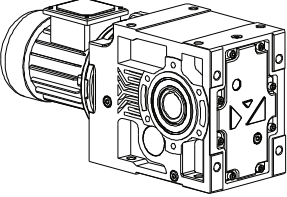
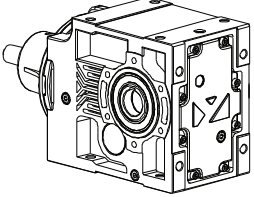
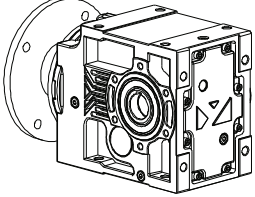
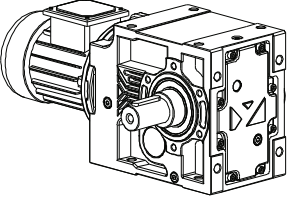
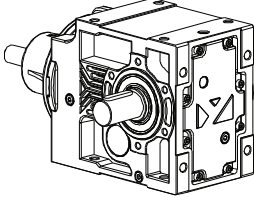
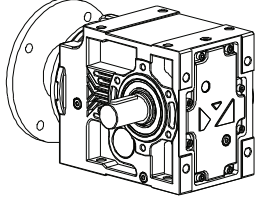
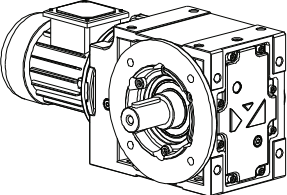
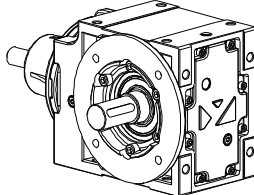
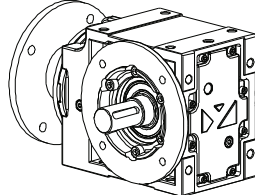
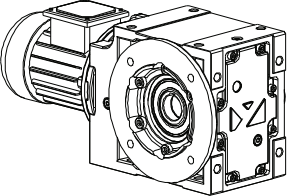
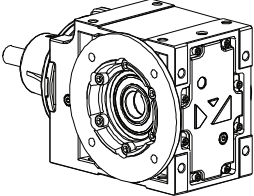
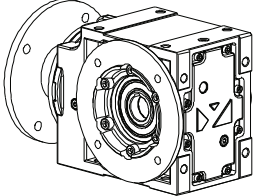
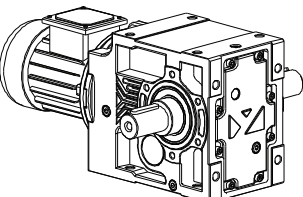
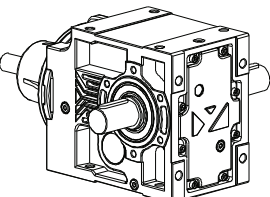
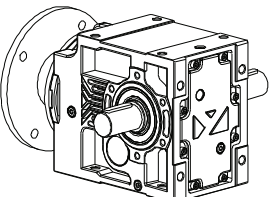
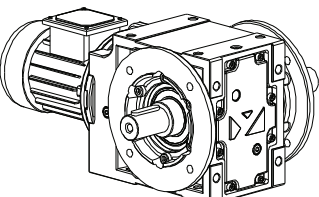
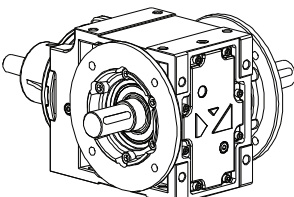
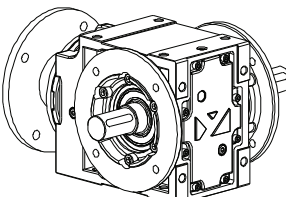
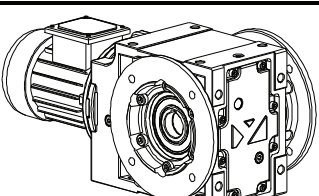
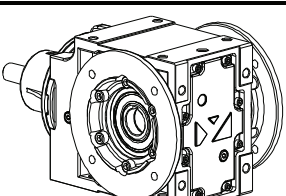
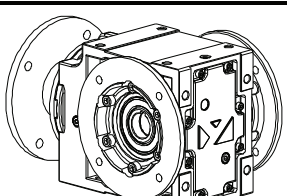




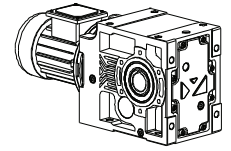
**Tip Tanımlaması / Unit Designation / Typenbezeichnungen**

 <p>KR.00..</p>	 <p>KT.00..</p>	 <p>KN.00..</p>
 <p>KR.01..</p>	 <p>KT.01..</p>	 <p>KN.01..</p>
 <p>KR.02..</p>	 <p>KT.02..</p>	 <p>KN.02..</p>
 <p>KR.03..</p>	 <p>KT.03..</p>	 <p>KN.03..</p>
 <p>KR.04..</p>	 <p>KT.04..</p>	 <p>KN.04..</p>
 <p>KR.05..</p>	 <p>KT.05..</p>	 <p>KN.05..</p>
 <p>KR.08..</p>	 <p>KT.08..</p>	 <p>KN.08..</p>

# Monoblok Konik Güç Devir Sayfaları

## Monoblock Bevel Performance Tables

### Monoblok-Kegelrad Leistung und Drehzahlübersicht

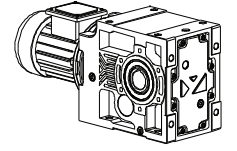


Güç	Çıkış Devri	Çıkış Momenti	Çevrim Oranı	Güv. Rad.Yük	Servis Faktörü	Tipi	Anma Akımı	Ağırlık	Ölçü Sayfası	Fiyat Kodu
Power	Output Speeds	Output Torque	Ratio	Per. Over. Loads	Service Factors	Type	Rated Current	Weight	Dim.Page	Price Ref.
Leistung	Abtriebswelle Drehzahlen	Abtriebswelle Drehmomente	Übersetzung	Zul. Querkräfte	Betriebsfaktor	Typ	Nennstrom	Gewicht	Maße Seite	Preis No
<b>Pg [kW]</b> Pg[HP]	<b>n2 [r.p.m]</b>	<b>M2 [Nm]</b>	<b>i</b>	<b>Fqgv [N]</b>	<b>fs</b>		<b>[A]</b>	<b>~ [kg]</b>		
<b>0,12</b> 0,18	0,21	4116	<b>6512,92</b>	-	0,7	<b>KR576-63/4a</b>	0,4	153	56-58	KR001
	0,25	3482	<b>5504,53</b>	14440	0,8					
	0,35	2522	<b>3986,91</b>	26011	1,1					
	0,40	2243	<b>3543,62</b>	28293	1,2					
	0,51	1747	<b>2755,47</b>	31567	1,5					
	0,60	1478	<b>2328,84</b>	33064	1,8					
	0,64	1425	<b>2202,90</b>	33395	1,9	<b>KR575-63/4a</b>	0,4	151	56-58	KR002
	0,75	1206	<b>1861,83</b>	34504	2,2					
	1,0	873	<b>1348,52</b>	36003	3,1					
	0,49	1825	<b>2873,07</b>	12361	0,8	<b>KR476-63/4a</b>	0,4	105	56-58	KR003
	0,53	1696	<b>2663,91</b>	13984	0,9					
	0,56	1588	<b>2495,47</b>	15168	1,0					
	0,64	1392	<b>2183,54</b>	17023	1,1					
	0,79	1144	<b>1767,90</b>	18938	1,4	<b>KR475-63/4a</b>	0,4	104	56-58	KR004
	0,95	957	<b>1476,60</b>	20218	1,6					
	1,0	904	<b>1395,04</b>	20536	1,7					
	1,1	791	<b>1218,61</b>	21178	2,0					
	1,2	743	<b>1142,99</b>	21460	2,1					
1,4	632	<b>971,77</b>	22031	2,5						
1,6	587	<b>901,03</b>	22248	2,6						
1,7	550	<b>844,06</b>	22424	2,8						
0,86	1031	<b>1626,86</b>	5675	0,8	<b>KR376-63/4a</b>	0,4	59	56-58	KR005	
1,0	912	<b>1436,55</b>	8392	0,9						
1,0	852	<b>1341,83</b>	9390	1,0						
1,2	721	<b>1134,11</b>	11211	1,1						
1,3	679	<b>1048,04</b>	11707	1,2	<b>KR375-63/4a</b>	0,4	58	56-58	KR006	
1,5	601	<b>926,53</b>	12524	1,4						
1,8	506	<b>779,31</b>	13437	1,6						
2,1	430	<b>662,55</b>	14074	1,9						
2,5	369	<b>567,69</b>	14521	2,2						
2,7	334	<b>513,74</b>	14775	2,5						
3,1	295	<b>453,65</b>	15042	2,8						
3,3	276	<b>423,74</b>	15169	3,0						
<b>0,18</b> 0,25	0,08	17960	<b>11493,48</b>	-	0,8	<b>KR876-71/6a</b>	0,6	549	57-59	KR007
	0,09	15901	<b>10160,90</b>	-	0,9					
	0,11	13401	<b>8546,43</b>	41766	1,1					
	0,12	11414	<b>7265,99</b>	58166	1,3					
	0,14	9796	<b>6225,64</b>	67913	1,5					
	0,16	8875	<b>5634,06</b>	72561	1,7					
	0,18	7755	<b>4918,05</b>	77721	1,9					
	0,21	6846	<b>4338,42</b>	81511	2,2					
	0,23	6094	<b>3859,60</b>	84406	2,5					
	0,26	5462	<b>3457,39</b>	86698	2,7					
	0,30	4741	<b>3003,52</b>	89162	3,2					

# Monoblok Konik Güç Devir Sayfaları

## Monoblock Bevel Performance Tables

### Monoblok-Kegelrad Leistung und Drehzahlübersicht

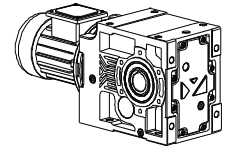


Güç	Çıkış Devri	Çıkış Momenti	Çevrim Oranı	Güv. Rad.Yük	Servis Faktörü	Tipi	Anma Akımı	Ağırlık	Ölçü Sayfası	Fiyat Kodu
Power	Output Speeds	Output Torque	Ratio	Per. Over. Loads	Service Factors	Type	Rated Current	Weight	Dim.Page	Price Ref.
Leistung Pg [kW] Pg[HP]	Abtriebswelle Drehzahlen n2 [r.p.m]	Abtriebswelle Drehmomente M2 [Nm]	Übersetzung i	Zul. Querkräfte Fqgv [N]	Betriebsfaktor fs	Typ	Nennstrom [A]	Gewicht ~ [kg]	Maße Seite	Preis No
0,18 0,25	0,40	3551	<b>3543,62</b>	13107	0,8	<b>KR576-63/4b</b>	0,6	151	56-58	KR008
	0,51	2766	<b>2755,47</b>	23781	1,0					
	0,60	2340	<b>2328,84</b>	27550	1,2					
	0,64 0,75 1,0 1,2 1,5 1,8	2256	<b>2202,90</b>	28166	1,2	<b>KR575-63/4b</b>	0,6	150	56-58	KR009
		1909	<b>1861,83</b>	30568	1,4					
		1383	<b>1348,52</b>	33639	2,0					
		1230	<b>1198,58</b>	34370	2,2					
		959	<b>932,00</b>	35640	2,8					
		812	<b>787,70</b>	36261	3,3					
	0,79 0,95 1,0 1,1 1,2 1,4 1,6 1,7	1812	<b>1767,90</b>	12579	0,9	<b>KR475-63/4b</b>	0,6	98	56-58	KR010
		1515	<b>1476,60</b>	15905	1,0					
		1432	<b>1395,04</b>	16679	1,1					
		1253	<b>1218,61</b>	18164	1,2					
		1176	<b>1142,99</b>	18723	1,3					
		1000	<b>971,77</b>	19945	1,5					
929		<b>901,03</b>	20385	1,7						
870	<b>844,06</b>	20734	1,8							
1,9 2,1 2,4	777	<b>472,63</b>	21251	2,0	<b>KR474-71/6a</b>	0,6	90	52-54	KR011	
	695	<b>422,88</b>	21709	2,2						
	611	<b>371,35</b>	22131	2,5						
3,0 3,3	500	<b>472,63</b>	22652	3,1	<b>KR474-63/4b</b>	0,6	86	52-54	KR012	
	447	<b>422,88</b>	22884	3,5						
1,3 1,5 1,8 2,1 2,5	1075	<b>1048,04</b>	4174	0,8	<b>KR375-63/4b</b>	0,6	59	56-58	KR013	
	951	<b>926,53</b>	7603	0,9						
	801	<b>779,31</b>	10167	1,0						
	681	<b>662,55</b>	11681	1,2						
	584	<b>567,69</b>	12692	1,4						
2,7 3,2 3,6	544	<b>330,99</b>	13096	1,5	<b>KR374-71/6a</b>	0,6	55	52-54	KR014	
	465	<b>283,08</b>	13786	1,8						
	409	<b>248,24</b>	14234	2,0						
4,2 4,9 5,6	350	<b>330,99</b>	14658	2,3	<b>KR374-63/4b</b>	0,6	52	52-54	KR015	
	299	<b>283,08</b>	15027	2,7						
	263	<b>248,24</b>	15263	3,1						
0,25 0,34	0,11	18642	<b>13106,60</b>	-	0,8	<b>KR876-71/4a</b>	0,9	557	57-59	KR016
	0,12	16374	<b>11493,48</b>	-	0,9					
	0,14	14496	<b>10160,90</b>	28374	1,0					
	0,16	12217	<b>8546,43</b>	52298	1,2					
	0,19	10406	<b>7265,99</b>	64421	1,4					
	0,22	8931	<b>6225,64</b>	72356	1,7					
	0,25	8091	<b>5634,06</b>	16200	1,9					
	0,28	7069	<b>4918,05</b>	80908	2,1					
	0,32	6241	<b>4338,42</b>	84008	2,4					
	0,36	5556	<b>3859,60</b>	86514	2,7					
0,40	4980	<b>3457,39</b>	88507	3,0						

# Monoblok Konik Güç Devir Sayfaları

## Monoblock Bevel Performance Tables

### Monoblok-Kegelrad Leistung und Drehzahlübersicht

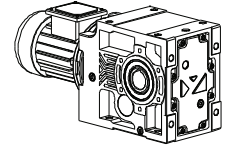


Güç	Çıkış Devri	Çıkış Momenti	Çevrim Oranı	Güv. Rad.Yük	Servis Faktörü	Tipi	Anma Akımı	Ağırlık	Ölçü Sayfası	Fiyat Kodu
Power	Output Speeds	Output Torque	Ratio	Per. Over. Loads	Service Factors	Type	Rated Current	Weight	Dim.Page	Price Ref.
Leistung	Abtriebswelle Drehzahlen	Abtriebswelle Drehmomente	Übersetzung	Zul. Querkräfte	Betriebsfaktor	Typ	Nennstrom	Gewicht	Maße Seite	Preis No
<b>Pg [kW]</b> Pg[HP]	<b>n2 [r.p.m]</b>	<b>M2 [Nm]</b>	<b>i</b>	<b>Fqgv [N]</b>	<b>fs</b>		<b>[A]</b>	<b>~ [kg]</b>		
<b>0,25</b> 0,34	0,20	10178	<b>7156,22</b>	56683	0,8	<b>KR776-71/4a</b>	0,9	465	57-59	KR017
	0,22	9079	<b>6380,72</b>	63141	0,9					
	0,25	7996	<b>5610,63</b>	68580	1,0					
	0,31	6444	<b>4516,30</b>	75164	1,2					
	0,35	5660	<b>3960,44</b>	77954	1,4					
	0,40	5012	<b>3501,26</b>	80176	1,6					
	0,44	4690	<b>3203,12</b>	81262	1,7	<b>KR775-71/4a</b>	0,9	463	57-59	KR018
	0,49	4155	<b>2838,16</b>	82861	1,9					
	0,55	3720	<b>2539,01</b>	84242	2,2					
	0,68	3035	<b>2066,04</b>	85962	2,6					
0,78	2620	<b>1786,65</b>	87003	3,1						
0,36	5475	<b>3844,04</b>	20571	0,8	<b>KR676-71/4a</b>	0,9	305	57-59	KR019	
0,41	4847	<b>3398,35</b>	28377	0,9						
0,49	4085	<b>2858,39</b>	35104	1,1						
0,58	3480	<b>2430,14</b>	39308	1,2						
0,67	2987	<b>2082,19</b>	39308	1,4						
0,75	2746	<b>1875,03</b>	43528	1,6	<b>KR675-71/4a</b>	0,9	303	57-59	KR020	
0,88	2335	<b>1597,25</b>	45560	1,8						
1,0	2010	<b>1373,07</b>	47025	2,1						
1,2	1746	<b>1191,60</b>	48129	2,5						
1,3	1527	<b>1041,68</b>	48987	2,8						
1,5	1343	<b>915,75</b>	49617	3,2						
0,64	3200	<b>2202,90</b>	18777	0,8	<b>KR575-71/4a</b>	0,9	180	56-58	KR021	
0,75	2707	<b>1861,83</b>	24348	1,0						
1,0	1961	<b>1348,52</b>	30200	1,4						
1,2	1744	<b>1198,58</b>	31595	1,5						
1,5	1360	<b>932,00</b>	33708	2,0						
1,8	1151	<b>787,70</b>	34766	2,3						
1,9	1096	<b>469,74</b>	35025	2,5	<b>KR574-71/6b</b>	0,8	175	52-54	KR022	
2,3	927	<b>397,01</b>	35779	2,9						
1,0	2030	<b>1395,04</b>	9022	0,8	<b>KR475-71/4a</b>	0,9	120	56-58	KR023	
1,1	1776	<b>1218,61</b>	13027	0,9						
1,2	1667	<b>1142,99</b>	14319	0,9						
1,4	1418	<b>971,77</b>	16796	1,1						
1,6	1318	<b>901,03</b>	17636	1,2						
1,7	1234	<b>844,06</b>	18302	1,3						
1,9	1103	<b>472,63</b>	19267	1,4						<b>KR474-71/6b</b>
2,1	986	<b>422,88</b>	20035	1,6						
2,4	867	<b>371,35</b>	20754	1,8						
3,0	709	<b>472,63</b>	21639	2,2	<b>KR474-71/4a</b>	0,9	112	52-54	KR025	
3,3	634	<b>422,88</b>	22020	2,4						
3,8	557	<b>371,35</b>	22389	2,8						
4,5	466	<b>310,16</b>	22801	3,3						

# Monoblok Konik Güç Devir Sayfaları

## Monoblock Bevel Performance Tables

### Monoblok-Kegelrad Leistung und Drehzahlübersicht



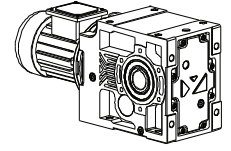
Güç	Çıkış Devri	Çıkış Momenti	Çevrim Oranı	Güv. Rad.Yük	Servis Faktörü	Tipi	Anma Akımı	Ağırlık	Ölçü Sayfası	Fiyat Kodu
Power	Output Speeds	Output Torque	Ratio	Per. Over. Loads	Service Factors	Type	Rated Current	Weight	Dim.Page	Price Ref.
Leistung	Abtriebswelle Drehzahlen	Abtriebswelle Drehmomente	Übersetzung	Zul. Querkräfte	Betriebsfaktor	Typ	Nennstrom	Gewicht	Maße Seite	Preis No
<b>Pg [kW]</b> Pg[HP]	n2 [r.p.m]	M2 [Nm]	i	Fqgv [N]	fs		[A]	~ [kg]		
<b>0,25</b> 0,34	2,1	966	<b>662,55</b>	7285	0,8	<b>KR375-71/4a</b>	0,9	70	56-58	KR026
	2,5	828	<b>567,69</b>	9759	1,0					
	2,7	772	<b>330,99</b>	10546	1,1	<b>KR374-71/6b</b>	0,8	66	52-54	KR027
	3,2	660	<b>283,08</b>	11925	1,2					
	3,6	579	<b>248,24</b>	12763	1,4					
	4,2	496	<b>330,99</b>	13513	1,7	<b>KR374-71/4a</b>	0,9	65	52-54	KR028
	4,9	424	<b>283,08</b>	14123	1,9					
	5,6	372	<b>248,24</b>	14516	2,2					
	6,3	344	<b>142,38</b>	14721	2,4	<b>KR373-71/6b</b>	0,8	57	48-50	KR029
	7,4	295	<b>121,84</b>	15059	2,8					
	8,5	256	<b>105,87</b>	15307	3,2					
	<b>0,37</b> 0,50	0,16	18641	<b>8546,43</b>	-	0,8	<b>KR876-71/4b</b>	1,2	585	57-59
0,19		15877	<b>7265,99</b>	-	0,9					
0,22		13627	<b>6225,64</b>	39496	1,1					
0,25		12345	<b>5634,06</b>	51295	1,2					
0,28		10786	<b>4918,05</b>	62179	1,4					
0,32		9523	<b>4338,42</b>	69324	1,6					
0,36		8477	<b>3859,60</b>	74545	1,8					
0,40		7598	<b>3457,39</b>	78398	2,0					
0,47		6595	<b>3003,52</b>	82500	2,3					
0,51		6126	<b>2738,06</b>	84291	2,4	<b>KR875-71/4b</b>	1,2	583	57-59	KR031
0,58		5422	<b>2419,68</b>	86839	2,8					
0,65		4853	<b>2164,98</b>	88797	3,1					
0,31		9832	<b>4516,30</b>	58841	0,8	<b>KR776-71/4b</b>	1,2	460	57-59	KR032
0,35		8636	<b>3960,44</b>	65461	0,9					
0,40		7646	<b>3501,26</b>	70169	1,0					
0,44		7155	<b>3203,12</b>	72304	1,1	<b>KR775-71/4b</b>	1,2	458	57-59	KR033
0,49		6340	<b>2838,16</b>	75564	1,3					
0,55		5675	<b>2539,01</b>	77992	1,4					
0,68		4631	<b>2066,04</b>	81445	1,7					
0,78		3997	<b>1786,65</b>	83372	2,0					
0,90		3465	<b>1547,01</b>	84829	2,3					
1,0		3033	<b>1353,02</b>	85968	2,6					
1,2		2676	<b>1192,77</b>	86866	3,0					
0,58		5309	<b>2430,14</b>	22924	0,8	<b>KR676-71/4b</b>	1,2	299	57-59	KR034
0,67		4557	<b>2082,19</b>	31208	0,9					
0,75		4190	<b>1875,03</b>	34287	1,0	<b>KR675-71/4b</b>	1,2	297	57-59	KR035
0,88		3563	<b>1597,25</b>	38773	1,2					
1,0		3066	<b>1373,07</b>	41789	1,4					
1,2		2663	<b>1191,60</b>	43956	1,6					
1,3		2330	<b>1041,68</b>	45585	1,8					



# Monoblok Konik Güç Devir Sayfaları

## Monoblock Bevel Performance Tables

### Monoblok-Kegelrad Leistung und Drehzahlübersicht

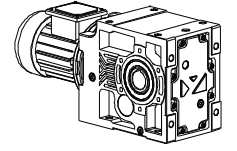


Güç	Çıkış Devri	Çıkış Momenti	Çevrim Oranı	Güv. Rad.Yük	Servis Faktörü	Tipi	Anma Akımı	Ağırlık	Ölçü Sayfası	Fiyat Kodu
Power	Output Speeds	Output Torque	Ratio	Per. Over. Loads	Service Factors	Type	Rated Current	Weight	Dim.Page	Price Ref.
Leistung	Abtriebswelle Drehzahlen	Abtriebswelle Drehmomente	Übersetzung	Zul. Querkräfte	Betriebsfaktor	Typ	Nennstrom	Gewicht	Maße Seite	Preis No
Pg [kW] Pg[HP]	n2 [r.p.m]	M2 [Nm]	i	Fqgv [N]	fs		[A]	~ [kg]		
0,37 0,50	1,5	2050	915,75	46852	2,1	KR675-71/4b	1,2	297	57-59	KR035
	1,7	1815	809,27	47847	2,4					
	1,9	1624	724,08	48612	2,6					
	2,2	1429	635,86	49359	3,0					
	1,0	2992	1348,52	21468	0,9	KR575-71/4b	1,2	220	56-58	KR036
	1,2	2661	1198,58	24779	1,0					
	1,5	2076	932,00	29464	1,3					
	1,8	1756	787,70	31522	1,5					
	1,9	1672	469,74	32020	1,6	KR574-80/6a	1,2	167	52-54	KR037
	2,3	1415	397,01	33429	1,9					
	2,7	1174	328,56	34608	2,3					
	3,0	1075	469,74	35122	2,5	KR574-71/4b	1,2	163	52-54	KR038
3,5	910	397,01	35855	3,0						
1,9	1682	472,63	14147	0,9	KR474-80/6a	1,2	106	52-54	KR039	
2,1	1505	422,88	16004	1,0						
2,4	1323	371,35	17584	1,2						
3,0	1081	472,63	19400	1,4	KR474-71/4b	1,2	103	52-54	KR040	
3,3	967	422,88	20160	1,6						
3,8	850	371,35	20833	1,8						
4,5	711	310,16	21624	2,2						
4,8	672	293,03	21828	2,3						
5,9	603	153,47	22180	2,6	KR473-80/6a	1,2	94	48-50	KR041	
6,6	534	135,98	22506	2,9						
8,1	434	110,65	22951	3,6						
3,2	1007	283,08	6356	0,8	KR374-80/6a	1,2	67	52-54	KR042	
3,6	884	248,24	8885	0,9						
4,2	757	330,99	10759	1,1	KR374-71/4b	1,2	65	52-54	KR043	
4,9	647	283,08	12063	1,3						
5,6	568	248,24	12847	1,4						
6,4	503	219,46	13472	1,6						
7,4	450	121,84	13926	1,8	KR373-80/6a	1,2	57	48-50	KR044	
8,5	391	105,87	14386	2,1						
10	338	142,38	14764	2,4	KR373-71/4b	1,2	55	48-50	KR045	
11	289	121,84	15094	2,8						
13	251	105,87	15336	3,3						
0,55 0,75	0,25	18351	5634,06	-	0,8	KR876-80/4a	1,6	585	57-59	KR046
	0,28	16034	4918,05	33555	0,9					

# Monoblok Konik Güç Devir Sayfaları

## Monoblock Bevel Performance Tables

### Monoblok-Kegelrad Leistung und Drehzahlübersicht

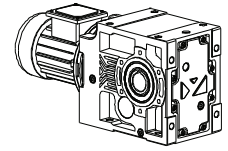


Güç	Çıkış Devri	Çıkış Momenti	Çevrim Oranı	Güv. Rad.Yük	Servis Faktörü	Tipi	Anma Akımı	Ağırlık	Ölçü Sayfası	Fiyat Kodu
Power	Output Speeds	Output Torque	Ratio	Per. Over. Loads	Service Factors	Type	Rated Current	Weight	Dim.Page	Price Ref.
Leistung	Abtriebswelle Drehzahlen	Abtriebswelle Drehmomente	Übersetzung	Zul. Querkräfte	Betriebsfaktor	Typ	Nennstrom	Gewicht	Maße Seite	Preis No
Pg [kW] Pg[HP]	n2 [r.p.m]	M2 [Nm]	i	Fqgv [N]	fs		[A]	~ [kg]		
<b>0,55</b> 0,75	0,32	14155	<b>4338,42</b>	33555	1,1	<b>KR876-80/4a</b>	1,6	585	57-59	KR046
	0,36	12601	<b>3859,60</b>	49192	1,2					
	0,40	11294	<b>3457,39</b>	58960	1,3					
	0,47	9804	<b>3003,52</b>	67874	1,5					
0,51	0,51	9106	<b>2738,06</b>	71530	1,6	<b>KR875-80/4a</b>	1,6	583	57-59	KR047
	0,58	8060	<b>2419,68</b>	76369	1,9					
	0,65	7213	<b>2164,98</b>	80008	2,1					
	0,74	6345	<b>1901,18</b>	83460	2,4					
	0,88	5312	<b>1587,92</b>	87225	2,8					
	1,0	4642	<b>1386,11</b>	89488	3,2					
	1,2	3978	<b>1192,77</b>	83405	2,0					
0,44	0,44	10636	<b>3203,12</b>	53630	0,8	<b>KR775-80/4a</b>	1,6	456	57-59	KR048
	0,49	9424	<b>2838,16</b>	61236	0,8					
	0,55	8436	<b>2539,01</b>	66465	0,9					
	0,68	6884	<b>2066,04</b>	73426	1,2					
	0,78	5942	<b>1786,65</b>	77040	1,3					
	0,90	5150	<b>1547,01</b>	79780	1,6					
	1,0	4508	<b>1353,02</b>	81822	1,8					
	1,2	3978	<b>1192,77</b>	83405	2,0					
	1,3	3531	<b>1058,16</b>	84649	2,3					
	1,5	3150	<b>943,49</b>	85664	2,5					
	1,7	2789	<b>833,78</b>	86586	2,9					
1,9	2496	<b>746,01</b>	87303	3,2						
0,88	0,88	5297	<b>1597,25</b>	23201	0,8	<b>KR675-80/4a</b>	1,6	296	57-59	KR049
	1,0	4558	<b>1373,07</b>	31160	0,9					
	1,2	3959	<b>1191,60</b>	36054	1,1					
	1,3	3464	<b>1041,68</b>	39431	1,2					
	1,5	3047	<b>915,75</b>	41917	1,4					
	1,7	2697	<b>809,27</b>	43796	1,6					
	1,9	2414	<b>724,08</b>	45187	1,8					
	2,2	2124	<b>635,86</b>	46479	2,0					
2,5	2,5	1939	<b>363,81</b>	47326	2,2	<b>KR674-80/6b</b>	1,6	265	53-55	KR050
	2,8	1717	<b>321,51</b>	48234	2,5					
	3,3	1461	<b>273,88</b>	49234	2,9					
	3,8	1257	<b>235,44</b>	49981	3,4					
1,5	1,5	3085	<b>932,00</b>	20299	0,9	<b>KR575-80/4a</b>	1,6	173	56-58	KR051
	1,8	2611	<b>787,70</b>	25237	1,0					
1,9	1,9	2485	<b>469,74</b>	26331	1,1	<b>KR574-80/6b</b>	1,6	163	52-54	KR052
	2,3	2103	<b>397,01</b>	29272	1,3					
	2,7	1745	<b>328,56</b>	31590	1,5					
3,0	3,0	1598	<b>469,74</b>	32444	1,7	<b>KR574-80/4a</b>	1,6	165	52-54	KR053
	3,5	1352	<b>397,01</b>	33749	2,0					
	4,3	1122	<b>328,56</b>	34904	2,4					
	5,0	960	<b>281,00</b>	35637	2,8					
	5,7	843	<b>246,42</b>	36136	3,2					

# Monoblok Konik Güç Devir Sayfaları

## Monoblock Bevel Performance Tables

### Monoblok-Kegelrad Leistung und Drehzahlübersicht

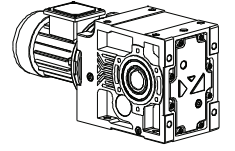


Güç	Çıkış Devri	Çıkış Momenti	Çevrim Oranı	Güv. Rad.Yük	Servis Faktörü	Tipi	Anma Akımı	Ağırlık	Ölçü Sayfası	Fiyat Kodu
Power	Output Speeds	Output Torque	Ratio	Per. Over. Loads	Service Factors	Type	Rated Current	Weight	Dim.Page	Price Ref.
Leistung	Abtriebswelle Drehzahlen	Abtriebswelle Drehmomente	Übersetzung	Zul. Querkräfte	Betriebsfaktor	Typ	Nennstrom	Gewicht	Maße Seite	Preis No
Pg [kW] Pg[HP]	n2 [r.p.m]	M2 [Nm]	i	Fqgv [N]	fs		[A]	~ [kg]		
0,55 0,75	2,4	1966	371,35	10228	0,8	KR474-80/6b	1,6	102	52-54	KR054
	3,0	1608	472,63	14962	1,0	KR474-80/4a	1,6	99	52-54	KR055
	3,3	1438	422,88	16629	1,1					
	3,8	1264	371,35	18085	1,2					
	4,5	1057	310,16	19557	1,5					
	4,8	999	293,03	19953	1,6					
	5,9	896	153,47	20605	1,7	KR473-80/6b	1,6	91	48-50	KR056
	6,6	794	135,98	21190	2,0					
	8,1	646	110,65	21967	2,4					
	9,1	576	153,47	22306	2,7	KR473-80/4a	1,6	90	48-50	KR057
	10	510	135,98	22613	3,0					
	13	415	110,65	23006	3,7					
	4,9	962	283,08	7374	0,9	KR374-80/4a	1,6	65	52-54	KR058
	5,6	845	248,24	9506	1,0					
	6,4	748	219,46	10882	1,1					
7,4	668	121,84	11836	1,2	KR373-80/6b	1,6	56	48-50	KR059	
8,5	581	105,87	12756	1,4						
10	481	87,62	16830	1,7						
11	430	121,84	14060	1,9	KR373-80/4a	1,6	54	48-50	KR060	
13	373	105,87	14509	2,2						
16	309	87,62	14962	2,7						
19	264	74,93	15254	3,1						
0,75 1,0	0,32	19302	4338,42	-	0,8	KR876-80/4b	2,1	585	57-59	KR061
	0,36	17183	3859,60	-	0,9					
	0,40	15402	3457,39	3136	1,0					
	0,47	13368	3003,52	42205	1,1					
	0,51	12417	2738,06	50930	1,2	KR875-80/4b	2,1	583	57-59	KR062
	0,58	10991	2419,68	60914	1,4					
	0,65	9836	2164,98	67694	1,5					
	0,74	8653	1901,18	73634	1,7					
	0,88	7244	1587,92	79883	2,1					
	1,0	6331	1386,11	83516	2,4					
	1,1	5590	1222,75	86246	2,7					
	1,3	4977	1087,80	88373	3,0					
	1,4	4617	635,19	89571	3,2	KR874-80/4b	2,1	641	53-55	KR063
	0,68	9387	2066,04	61441	0,9	KR775-80/4b	2,1	455	57-59	KR064
	0,78	8103	1786,65	68078	1,0					
	0,90	7023	1547,01	72854	1,1					
	0,90	7023	1547,01	72854	1,1					
	0,67	9563	1353,02	60431	0,8					

# Monoblok Konik Güç Devir Sayfaları

## Monoblock Bevel Performance Tables

### Monoblok-Kegelrad Leistung und Drehzahlübersicht

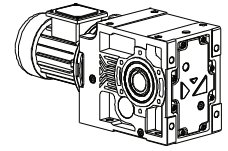


Güç	Çıkış Devri	Çıkış Momenti	Çevrim Oranı	Güv. Rad.Yük	Servis Faktörü	Tipi	Anma Akımı	Ağırlık	Ölçü Sayfası	Fiyat Kodu
Power	Output Speeds	Output Torque	Ratio	Per. Over. Loads	Service Factors	Type	Rated Current	Weight	Dim.Page	Price Ref.
Leistung	Abtriebswelle Drehzahlen	Abtriebswelle Drehmomente	Übersetzung	Zul. Querkräfte	Betriebsfaktor	Typ	Nennstrom	Gewicht	Maße Seite	Preis No
Pg [kW] Pg[HP]	n2 [r.p.m]	M2 [Nm]	i	Fqgv [N]	fs		[A]	~ [kg]		
<b>0,75</b> 1,0	1,2	5424	<b>1192,77</b>	78863	1,5	<b>KR775-80/4b</b>	2,1	455	57-59	KR064
	1,3	4815	<b>1058,16</b>	80867	1,7					
	1,5	4296	<b>943,49</b>	82399	1,9					
	1,7	3803	<b>833,78</b>	83912	2,1					
	1,9	3404	<b>746,01</b>	84993	2,4					
	2,1	2995	<b>655,11</b>	86066	2,7					
	2,3	2889	<b>396,00</b>	86335	2,8	<b>KR774-90S/6</b>	2,2	428	53-55	KR065
	2,5	2585	<b>354,32</b>	87087	3,1					
	2,9	2274	<b>311,14</b>	87829	3,5					
	1,2	5399	<b>1191,60</b>	21724	0,8	<b>KR675-80/4b</b>	2,1	296	57-59	KR066
	1,3	4723	<b>1041,68</b>	29599	0,9					
	1,5	4155	<b>915,75</b>	34566	1,0					
	1,7	3678	<b>809,27</b>	38014	1,2					
	1,9	3292	<b>724,08</b>	40469	1,3					
	2,2	2896	<b>635,86</b>	42732	1,5					
	2,5	2644	<b>363,81</b>	44052	1,6	<b>KR674-90S/6</b>	2,2	268	53-55	KR067
	2,8	2341	<b>321,51</b>	45510	1,8					
	3,3	1992	<b>273,88</b>	47088	2,2					
	3,8	1700	<b>363,81</b>	48311	2,5	<b>KR674-80/4b</b>	2,1	264	53-55	KR068
	4,4	1505	<b>321,51</b>	49066	2,9					
	5,1	1280	<b>273,88</b>	49898	3,4					
1,9	3389	<b>469,74</b>	16092	0,8	<b>KR574-90S/6</b>	2,2	166	52-54	KR069	
2,3	2868	<b>397,01</b>	22742	0,9						
2,7	2380	<b>328,56</b>	27201	1,1						
3,0	2179	<b>469,74</b>	28734	1,2	<b>KR574-80/4b</b>	2,1	162	52-54	KR070	
3,5	1844	<b>397,01</b>	30985	1,5						
4,3	1530	<b>328,56</b>	32820	1,8						
5,0	1309	<b>281,00</b>	33963	2,1						
5,7	1150	<b>246,42</b>	34771	2,3						
5,9	1109	<b>237,97</b>	34963	2,4						
6,6	987	<b>211,51</b>	35518	2,7						
7,2	999	<b>125,51</b>	35465	2,7	<b>KR573-90S/6</b>	2,2	146	48-50	KR071	
8,2	874	<b>109,86</b>	36006	3,1						
3,3	1961	<b>422,88</b>	10320	0,8	<b>KR474-80/4b</b>	2,1	103	52-54	KR072	
3,8	1724	<b>371,35</b>	13662	0,9						
4,5	1442	<b>310,16</b>	16596	1,1						
4,8	1362	<b>293,03</b>	17286	1,1						
5,9	1221	<b>153,47</b>	18423	1,3	<b>KR473-90S/6</b>	2,2	93	48-50	KR073	
6,6	1082	<b>135,98</b>	19420	1,4						
8,1	881	<b>110,65</b>	20694	1,8						

# Monoblok Konik Güç Devir Sayfaları

## Monoblock Bevel Performance Tables

### Monoblok-Kegelrad Leistung und Drehzahlübersicht

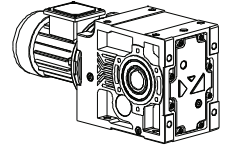


Güç	Çıkış Devri	Çıkış Momenti	Çevrim Oranı	Güv. Rad.Yük	Servis Faktörü	Tipi	Anma Akımı	Ağırlık	Ölçü Sayfası	Fiyat Kodu	
Power	Output Speeds	Output Torque	Ratio	Per. Over. Loads	Service Factors	Type	Rated Current	Weight	Dim.Page	Price Ref.	
Leistung	Abtriebswelle Drehzahlen	Abtriebswelle Drehmomente	Übersetzung	Zul. Querkräfte	Betriebsfaktor	Typ	Nennstrom	Gewicht	Maße Seite	Preis No	
Pg [kW] Pg[HP]	n2 [r.p.m]	M2 [Nm]	i	Fqgv [N]	fs		[A]	~ [kg]			
0,75 1,0	9,1	785	153,47	21230	2,0	KR473-80/4b	2,1	89	48-50	KR074	
	10	696	135,98	21709	2,2						
	13	566	110,65	22352	2,7						
	14	500	97,79	22658	3,1						
	6,4	1019	219,46	5982	0,8	KR374-80/4b	2,1	65	52-54	KR075	
	8,5	792	105,87	10281	1,0	KR373-90S/6	2,2	58	48-50	KR076	
	10	655	87,62	16200	1,3						
	11	586	121,84	12698	1,4	KR373-80/4b	2,1	54	48-50	KR077	
	13	509	105,87	13408	1,6						
	16	421	87,62	14123	1,9						
	19	360	74,93	14604	2,3						
	21	316	65,71	14914	2,6						
	24	279	58,09	15157	2,9						
	1,1 1,5	0,51	18212	2738,06	-	0,8	KR875-90S/4	2,7	588	57-59	KR078
		0,58	16120	2419,68	-	0,9					
		0,65	14427	2164,98	29758	1,0					
0,74		12691	1901,18	48575	1,2						
0,88		10625	1587,92	63146	1,4						
1,0		9285	1386,11	70553	1,6						
1,1		8198	1222,75	75838	1,8						
1,3		7300	1087,80	79657	2,1						
1,4		6772	635,19	81801	2,2	KR874-90L/6	3,0	640	53-55	KR079	
1,6		5939	555,98	84983	2,5						
1,8		5263	491,85	87397	2,9						
2,2		4353	635,19	90426	3,4	KR874-90S/4	2,7	638	53-55	KR080	
0,90		10301	1547,01	55886	0,8	KR775-90S/4	2,7	458	57-59	KR081	
1,0		9017	1353,02	63476	0,9						
1,2		7955	1192,77	68774	1,0						
1,3		7062	1058,16	72694	1,1						
1,5		6301	943,49	75712	1,3						
1,7		5578	833,78	78334	1,4						
1,9		4992	746,01	80298	1,6						
2,1		4392	655,11	82072	1,8						
2,3		4237	396,00	82591	1,9	KR774-90L/6	3,0	431	53-55	KR082	
2,5		3792	354,32	84018	2,1						
2,9		3336	311,14	85175	2,4						
3,2		2988	278,35	86084	2,7						
3,5		2724	396,00	86748	2,9	KR774-90S/4	2,7	428	53-55	KR083	
4,0		2438	354,32	87443	3,3						

# Monoblok Konik Güç Devir Sayfaları

## Monoblock Bevel Performance Tables

### Monoblok-Kegelrad Leistung und Drehzahlübersicht

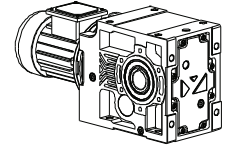


Güç	Çıkış Devri	Çıkış Momenti	Çevrim Oranı	Güv. Rad.Yük	Servis Faktörü	Tipi	Anma Akımı	Ağırlık	Ölçü Sayfası	Fiyat Kodu
Power	Output Speeds	Output Torque	Ratio	Per. Over. Loads	Service Factors	Type	Rated Current	Weight	Dim.Page	Price Ref.
Leistung Pg [kW] Pg[HP]	Abtriebswelle Drehzahlen n2 [r.p.m]	Abtriebswelle Drehmomente M2 [Nm]	Übersetzung i	Zul. Querkräfte Fqgv [N]	Betriebsfaktor fs	Typ	Nennstrom [A]	Gewicht ~ [kg]	Maße Seite	Preis No
1,1 1,5	1,7	5395	<b>809,27</b>	21737	0,8	<b>KR675-90S/4</b>	2,7	297	57-59	KR084
	1,9	4828	<b>724,08</b>	28546	0,9					
	2,2	4248	<b>635,86</b>	33828	1,0					
	2,5	3879	<b>363,81</b>	36628	1,1	<b>KR674-90L/6</b>	3,0	288	53-55	KR085
	2,8	3433	<b>321,51</b>	39612	1,3					
	3,3	2921	<b>273,88</b>	42556	1,5					
	3,8	2493	<b>363,81</b>	44803	1,7	<b>KR674-90S/4</b>	2,7	285	53-55	KR086
	4,4	2207	<b>321,51</b>	46131	1,9					
	5,1	1878	<b>273,88</b>	47572	2,3					
	5,9	1617	<b>235,44</b>	48631	2,7					
	6,9	1405	<b>204,32</b>	49442	3,1					
	3,0	3195	<b>469,74</b>	18875	0,8	<b>KR574-90S/4</b>	2,7	162	52-54	KR087
	3,5	2704	<b>397,01</b>	24373	1,0					
	4,3	2244	<b>328,56</b>	28255	1,2					
	5,0	1920	<b>281,00</b>	30449	1,4					
	5,7	1687	<b>246,42</b>	31935	1,6					
	5,9	1627	<b>237,97</b>	32279	1,7					
	6,6	1447	<b>211,51</b>	33260	1,9					
	8	1239	<b>180,90</b>	34343	2,2					
	9	1088	<b>158,64</b>	35051	2,5					
	10,0	964	<b>140,24</b>	35616	2,8					
	11,9	813	<b>117,96</b>	36265	3,3					
	5,9	1791	<b>153,47</b>	12852	0,9	<b>KR473-90L/6</b>	3,0	94	48-50	KR088
	6,6	1587	<b>135,98</b>	15173	1,0					
	8,1	1292	<b>110,65</b>	17878	1,2					
	9,1	1152	<b>153,47</b>	18920	1,3	<b>KR473-90S/4</b>	2,7	91	48-50	KR089
	10	1020	<b>135,98</b>	19802	1,5					
	13	830	<b>110,65</b>	20977	1,9					
	14	734	<b>97,79</b>	21509	2,1					
	16	657	<b>87,49</b>	21909	2,4					
	18	577	<b>76,83</b>	22303	2,7					
	22	482	<b>64,17</b>	22743	3,2					
	8,5	1162	<b>105,87</b>	-	0,7	<b>KR373-90L/6</b>	3,0	54	48-50	KR090
	10	961	<b>87,62</b>	7390	0,9					
	12	822	<b>74,93</b>	9847	1,0					
	13	747	<b>105,87</b>	10890	1,1	<b>KR373-90S/4</b>	2,7	51	48-50	KR091
	16	618	<b>87,62</b>	12353	1,3					
	19	529	<b>74,93</b>	13238	1,6					
	21	463	<b>65,71</b>	13792	1,8					
	24	410	<b>58,09</b>	14213	2,0					

# Monoblok Konik Güç Devir Sayfaları

## Monoblock Bevel Performance Tables

### Monoblok-Kegelrad Leistung und Drehzahlübersicht

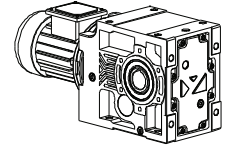


Güç	Çıkış Devri	Çıkış Momenti	Çevrim Oranı	Güv. Rad.Yük	Servis Faktörü	Tipi	Anma Akımı	Ağırlık	Ölçü Sayfası	Fiyat Kodu
Power	Output Speeds	Output Torque	Ratio	Per. Over. Loads	Service Factors	Type	Rated Current	Weight	Dim.Page	Price Ref.
Leistung	Abtriebswelle Drehzahlen	Abtriebswelle Drehmomente	Übersetzung	Zul. Querkräfte	Betriebsfaktor	Typ	Nennstrom	Gewicht	Maße Seite	Preis No
Pg [kW] Pg[HP]	n2 [r.p.m]	M2 [Nm]	i	Fqgv [N]	fs		[A]	~ [kg]		
1,1 1,5	29 34 39	345 293 251	48,86 41,54 35,59	14716 15068 15337	2,4 2,8 3,3	KR373-90S/4	2,7	51	48-50	KR091
1,5 2,0	0,65 0,74 0,88 1,0 1,1 1,3	19673 17306 14488 12661 11180 9954	2164,98 1901,18 1587,92 1386,11 1222,75 1087,80	- - 102349 109112 113894 117595	0,8 0,9 1,0 1,2 1,3 1,5	KR875-90L/4	3,6	583	57-59	KR092
	1,4 1,6 1,8	9234 8098 7176	635,19 555,98 491,85	119638 122676 124984	1,6 1,9 2,1	KR874-100L/6	3,7	646	53-55	KR093
	2,2 2,5 2,8	5936 5206 4613	635,19 555,98 491,85	127880 129481 130719	2,5 2,9 3,3	KR874-90L/4	3,6	640	53-55	KR094
	1,3 1,5 1,7 1,9 2,1	9630 8592 7606 6808 5989	1058,16 943,49 833,78 746,01 655,11	60043 65687 70358 73734 76867	0,8 0,9 1,1 1,2 1,3	KR775-90L/4	3,6	455	57-59	KR095
	2,3 2,5 2,9 3,2	5778 5171 4549 4074	396,00 354,32 311,14 278,35	77630 79713 81698 83125	1,4 1,5 1,8 2,0	KR774-100L/6	3,7	426	53-55	KR096
	3,5 4,0 4,5 5,0 5,8	3714 3324 2924 2619 2262	396,00 354,32 311,14 278,35 240,71	84247 85206 86245 87005 87858	2,2 2,4 2,7 3,1 3,5	KR774-90L/4	3,6	421	53-55	KR097
	2,5 2,8 3,3	5289 4682 3983	363,81 321,51 273,88	23285 29995 35881	0,8 0,9 1,1	KR674-100L/6	3,7	267	53-55	KR098
	3,8 4,4 5,1 5,9 6,9 7,8 8,9	3400 3010 2561 2205 1916 1677 1476	363,81 321,51 273,88 235,44 204,32 178,62 157,02	39809 42065 44443 46143 47412 48394 49176	1,3 1,4 1,7 2,0 2,2 2,6 2,9	KR674-90L/4	3,6	261	53-55	KR099
	4,3 5,0	3059 2618	328,56 281,00	20632 25169	0,9 1,0	KR574-90L/4	3,6	160	56-58	KR100

# Monoblok Konik Güç Devir Sayfaları

## Monoblock Bevel Performance Tables

### Monoblok-Kegelrad Leistung und Drehzahlübersicht



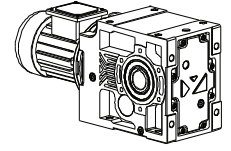
Güç	Çıkış Devri	Çıkış Momenti	Çevrim Oranı	Güv. Rad.Yük	Servis Faktörü	Tipi	Anma Akımı	Ağırlık	Ölçü Sayfası	Fiyat Kodu
Power	Output Speeds	Output Torque	Ratio	Per. Over. Loads	Service Factors	Type	Rated Current	Weight	Dim.Page	Price Ref.
Leistung	Abtriebswelle Drehzahlen	Abtriebswelle Drehmomente	Übersetzung	Zul. Querkräfte	Betriebsfaktor	Typ	Nennstrom	Gewicht	Maße Seite	Preis No
Pg [kW] Pg[HP]	n2 [r.p.m]	M2 [Nm]	i	Fqgv [N]	fs		[A]	~ [kg]		
1,5 2,0	5,7	2300	<b>246,42</b>	27826	1,2	<b>KR574-90L/4</b>	3,6	160	56-58	KR100
	5,9	2218	<b>237,97</b>	28442	1,2					
6,6	1974	<b>211,51</b>	30121	1,4						
	7,2	1998	<b>125,51</b>	29970	1,4	<b>KR573-100L/6</b>	3,7	148	48-50	KR101
	8,2	1749	<b>109,86</b>	31568	1,5					
	9,3	1547	<b>97,19</b>	32726	1,7					
	11	1307	<b>82,14</b>	34003	2,1					
	13	1072	<b>67,37</b>	35135	2,5					
	15	947	<b>59,49</b>	35696	2,9					
	17	842	<b>52,88</b>	36148	3,2					
8,1	1761	<b>110,65</b>	13222	0,9	<b>KR473-100L/6</b>	3,7	96	48-50	KR102	
	9,1	1570	<b>153,47</b>	15312	1,0	<b>KR473-90L/4</b>	3,6	90	48-50	KR103
	10	1391	<b>135,98</b>	17024	1,1					
	13	1132	<b>110,65</b>	19056	1,4					
	14	1001	<b>97,79</b>	19928	1,5					
	16	895	<b>87,49</b>	20568	1,7					
	18	786	<b>76,83</b>	21224	2,0					
	22	657	<b>64,17</b>	21909	2,4					
	23	620	<b>60,63</b>	22090	2,5					
	13	1018	<b>105,87</b>	6052	0,8	<b>KR373-90L/4</b>	3,6	56	48-50	KR104
	16	843	<b>87,62</b>	9542	1,0					
	19	721	<b>74,93</b>	11216	1,1					
	21	632	<b>65,71</b>	12211	1,3					
	24	559	<b>58,09</b>	12942	1,5					
	29	470	<b>48,86</b>	13739	1,7					
	34	400	<b>41,54</b>	14314	2,1					
	39	342	<b>35,59</b>	14732	2,4					
	43	310	<b>32,21</b>	14956	2,6					
51	266	<b>27,62</b>	15245	3,1						
2,2 3,0	1,0	18570	<b>1386,11</b>	83393	0,8	<b>KR875-100L/4a</b>	5,3	590	57-59	KR105
	1,1	16397	<b>1222,75</b>	94231	0,9					
	1,3	14600	<b>1087,80</b>	101818	1,0					
	1,4	13088	<b>974,44</b>	107505	1,1					
	1,6	11877	<b>555,98</b>	111651	1,3	<b>KR874-112M/6</b>	5,3	652	53-55	KR106
	1,8	10525	<b>491,85</b>	115908	1,4					
	2,2	8707	<b>635,19</b>	121077	1,7	<b>KR874-100L/4a</b>	5,3	643	53-55	KR107
	2,5	7635	<b>555,98</b>	123851	2,0					
	2,8	6766	<b>491,85</b>	125970	2,2					
	3,4	5731	<b>415,69</b>	128334	2,6					
	4,1	4706	<b>340,94</b>	130528	3,2					
	1,9	9985	<b>746,01</b>	57912	0,8	<b>KR775-100L/4a</b>	5,3	462	57-59	KR108
	2,1	8785	<b>655,11</b>	64700	0,9					



# Monoblok Konik Güç Devir Sayfaları

## Monoblock Bevel Performance Tables

### Monoblok-Kegelrad Leistung und Drehzahlübersicht

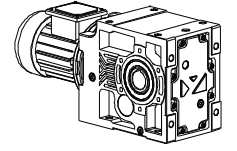


Güç	Çıkış Devri	Çıkış Momenti	Çevrim Oranı	Güv. Rad.Yük	Servis Faktörü	Tipi	Anma Akımı	Ağırlık	Ölçü Sayfası	Fiyat Kodu
Power	Output Speeds	Output Torque	Ratio	Per. Over. Loads	Service Factors	Type	Rated Current	Weight	Dim.Page	Price Ref.
Leistung	Abtriebswelle Drehzahlen	Abtriebswelle Drehmomente	Übersetzung	Zul. Querkräfte	Betriebsfaktor	Typ	Nennstrom	Gewicht	Maße Seite	Preis No
<b>Pg [kW]</b> Pg[HP]	<b>n2 [r.p.m]</b>	<b>M2 [Nm]</b>	<b>i</b>	<b>Fqgv [N]</b>	<b>fs</b>		<b>[A]</b>	<b>[kg]</b>		
<b>2,2</b> <b>3,0</b>	2,3	8474	<b>396,00</b>	66279	0,9	<b>KR774-112M/6</b>	5,3	430	53-55	KR109
	2,5	7584	<b>354,32</b>	70455	1,1					
	2,9	6672	<b>311,14</b>	74276	1,2					
	3,2	5975	<b>278,35</b>	76920	1,3					
	3,5	5447	<b>396,00</b>	78783	1,5	<b>KR774-100L/4a</b>	5,3	432	53-55	KR110
	4,0	4875	<b>354,32</b>	80674	1,6					
	4,5	4289	<b>311,14</b>	82418	1,9					
	5,0	3841	<b>278,35</b>	83871	2,1					
	5,8	3318	<b>240,71</b>	85223	2,4					
	6,7	2877	<b>208,42</b>	86363	2,8					
	7,7	2520	<b>182,29</b>	87245	3,2					
	3,8	4987	<b>363,81</b>	26893	0,9	<b>KR674-100L/4a</b>	5,3	268	53-55	KR111
	4,4	4414	<b>321,51</b>	32452	1,0					
	5,1	3756	<b>273,88</b>	37487	1,1					
	5,9	3234	<b>235,44</b>	40778	1,3					
	6,9	2810	<b>204,32</b>	43158	1,5					
	7,0	2994	<b>128,24</b>	42196	1,4	<b>KR673-112M/6</b>	5,3	252	49-51	KR112
	8,9	2356	<b>100,90</b>	45465	1,8					
	10	2106	<b>90,21</b>	46605	2,0					
	11	1876	<b>80,38</b>	47591	2,3					
	5,7	3373	<b>246,42</b>	16364	0,8	<b>KR574-100L/4a</b>	5,3	165	52-54	KR113
	5,9	3254	<b>237,97</b>	18083	0,8					
	6,6	2895	<b>211,51</b>	22461	0,9					
	7,7	2478	<b>180,90</b>	26394	1,1					
	8,2	2565	<b>109,86</b>	25648	1,1	<b>KR573-112M/6</b>	5,3	151	48-50	KR114
	9,3	2269	<b>97,19</b>	28065	1,2					
	11	1884	<b>125,51</b>	30734	1,4	<b>KR573-100L/4a</b>	5,3	146	48-50	KR115
	13	1649	<b>109,86</b>	32155	1,6					
14	1458	<b>97,19</b>	33202	1,9						
17	1233	<b>82,14</b>	34333	2,2						
21	1011	<b>67,37</b>	35411	2,7						
24	893	<b>59,49</b>	35927	3,0						
13	1661	<b>110,65</b>	14403	0,9	<b>KR473-100L/4a</b>	5,3	93	48-50	KR116	
14	1467	<b>97,79</b>	16352	1,1						
16	1313	<b>87,49</b>	17664	1,2						
18	1153	<b>76,83</b>	18909	1,3						
22	963	<b>64,17</b>	20161	1,6						
23	910	<b>60,63</b>	20482	1,7						
24	888	<b>59,19</b>	20610	1,7						
27	769	<b>51,22</b>	21320	2,0						
31	670	<b>44,64</b>	21841	2,3						
36	587	<b>39,11</b>	22252	2,6						
46	452	<b>30,11</b>	22843	3,4						

# Monoblok Konik Güç Devir Sayfaları

## Monoblock Bevel Performance Tables

### Monoblok-Kegelrad Leistung und Drehzahlübersicht

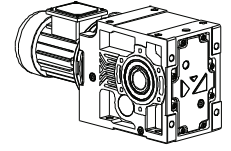


Güç	Çıkış Devri	Çıkış Momenti	Çevrim Oranı	Güv. Rad.Yük	Servis Faktörü	Tipi	Anma Akımı	Ağırlık	Ölçü Sayfası	Fiyat Kodu
Power	Output Speeds	Output Torque	Ratio	Per. Over. Loads	Service Factors	Type	Rated Current	Weight	Dim.Page	Price Ref.
Leistung Pg [kW] Pg[HP]	Abtriebswelle Drehzahlen n2 [r.p.m]	Abtriebswelle Drehmomente M2 [Nm]	Übersetzung i	Zul. Querkräfte Fqgv [N]	Betriebsfaktor fs	Typ	Nennstrom [A]	Gewicht ~ [kg]	Maße Seite	Preis No
<b>2,2</b> 3,0	19	1057	<b>74,93</b>	4815	0,8	<b>KR373-100L/4a</b>	5,3	59	48-50	KR117
	21	927	<b>65,71</b>	8060	0,9					
	24	819	<b>58,09</b>	9908	1,0					
	29	689	<b>48,86</b>	11589	1,2					
	34	586	<b>41,54</b>	12697	1,4					
	39	502	<b>35,59</b>	13469	1,6					
	43	454	<b>32,21</b>	13865	1,8					
	51	390	<b>27,62</b>	14389	2,1					
	59	334	<b>23,66</b>	14793	2,5					
	67	296	<b>20,97</b>	15050	2,8					
79	251	<b>17,82</b>	15313	3,3						
<b>3,0</b> 4,0	1,4	17848	<b>974,44</b>	87180	0,8	<b>KR875-100L/4b</b>	6,8	584	57-59	KR118
	1,7	15497	<b>846,52</b>	98145	1,0					
	1,8	14352	<b>491,85</b>	102792	1,0	<b>KR874-132S/6</b>	7,4	662	53-55	KR119
	2,2	11873	<b>635,19</b>	111665	1,3					
	2,5	10412	<b>555,98</b>	116248	1,4					
	2,8	9226	<b>491,85</b>	119661	1,6					
	3,4	7815	<b>415,69</b>	123399	1,9					
	4,1	6417	<b>340,94</b>	126787	2,3					
	4,6	5676	<b>301,09</b>	128455	2,6					
	5,2	5053	<b>267,61</b>	129802	3,0					
	2,9	9098	<b>311,14</b>	63040	0,9	<b>KR774-132S/6</b>	7,4	440	53-55	KR121
	3,2	8148	<b>278,35</b>	67864	1,0					
	3,5	7428	<b>396,00</b>	71137	1,1	<b>KR774-100L/4b</b>	6,8	425	53-55	KR122
	4,0	6648	<b>354,32</b>	74368	1,2					
	4,5	5849	<b>311,14</b>	77376	1,4					
	5,0	5238	<b>278,35</b>	79489	1,5					
	5,8	4524	<b>240,71</b>	81774	1,8					
	6,7	3924	<b>208,42</b>	83529	2,0					
	7,7	3437	<b>182,29</b>	84905	2,3					
	8,1	3554	<b>111,63</b>	84587	2,3					
	9,1	3152	<b>99,00</b>	84204	2,5					
	10	2819	<b>88,57</b>	81900	2,8					
	12	2438	<b>76,59</b>	78935	3,3					
	5,1	5121	<b>273,88</b>	25313	0,8	<b>KR674-100L/4b</b>	6,8	273	53-55	KR124
	5,9	4409	<b>235,44</b>	32475	1,0					
	6,9	3832	<b>204,32</b>	36957	1,1					
	7,0	4082	<b>128,24</b>	35127	1,1	<b>KR673-132S/6</b>	7,4	270	49-51	KR125
	8,9	3212	<b>100,90</b>	40945	1,3					
	10	2872	<b>90,21</b>	42864	1,5					
	11	2559	<b>80,38</b>	44482	1,7					
13	2180	<b>68,47</b>	46275	2,0						
15	1874	<b>58,86</b>	47602	2,3						

# Monoblok Konik Güç Devir Sayfaları

## Monoblock Bevel Performance Tables

### Monoblok-Kegelrad Leistung und Drehzahlübersicht

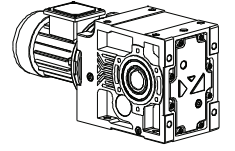


Güç	Çıkış Devri	Çıkış Momenti	Çevrim Oranı	Güv. Rad.Yük	Servis Faktörü	Tipi	Anma Akımı	Ağırlık	Ölçü Sayfası	Fiyat Kodu
Power	Output Speeds	Output Torque	Ratio	Per. Over. Loads	Service Factors	Type	Rated Current	Weight	Dim.Page	Price Ref.
Leistung	Abtriebswelle Drehzahlen	Abtriebswelle Drehmomente	Übersetzung	Zul. Querkräfte	Betriebsfaktor	Typ	Nennstrom	Gewicht	Maße Seite	Preis No
Pg [kW] Pg[HP]	n2 [r.p.m]	M2 [Nm]	i	Fqgv [N]	fs		[A]	~ [kg]		
<b>3,0</b> 4,0	18	1626	<b>51,08</b>	48604	2,6	<b>KR673-132S/6</b>	7,4	270	49-51	KR125
	20	1421	<b>44,65</b>	49386	3,0					
	7,7	3379	<b>180,90</b>	16269	0,8	<b>KR574-100L/4b</b>	6,8	163	52-54	KR126
	9,3	3094	<b>97,19</b>	20178	0,9	<b>KR574-132S/6</b>	7,4	177	52-54	KR127
	11	2568	<b>125,51</b>	25614	1,1	<b>KR573-100L/4b</b>	6,8	152	48-50	KR128
	13	2248	<b>109,86</b>	28220	1,2					
	14	1989	<b>97,19</b>	30026	1,4					
	17	1681	<b>82,14</b>	31968	1,6					
	21	1379	<b>67,37</b>	33615	2,0					
	24	1217	<b>59,49</b>	34405	2,2					
	26	1082	<b>52,88</b>	35088	2,5					
	29	994	<b>97,19</b>	35439	2,7	<b>KR573-100L/2</b>	6,4	154	48-50	KR129
	34	840	<b>82,14</b>	36139	3,2					
	14	2001	<b>97,79</b>	9562	0,8	<b>KR473-100L/4b</b>	6,8	95	48-50	KR130
	16	1790	<b>87,49</b>	12874	0,9					
	18	1572	<b>76,83</b>	15335	1,0					
	22	1313	<b>64,17</b>	17662	1,2					
	23	1241	<b>60,63</b>	18264	1,2					
	24	1211	<b>59,19</b>	18487	1,3					
	27	1048	<b>51,22</b>	19622	1,5					
	31	914	<b>44,64</b>	20460	1,7					
	36	800	<b>39,11</b>	21145	1,9					
	46	616	<b>30,11</b>	22110	2,5					
	56	515	<b>25,15</b>	22601	3,0					
	29	940	<b>48,86</b>	7811	0,9					
	34	799	<b>41,54</b>	10186	1,0					
	39	685	<b>35,59</b>	11642	1,2					
	43	620	<b>32,21</b>	12336	1,3					
	51	531	<b>27,62</b>	13213	1,5					
	59	455	<b>23,66</b>	13859	1,8					
	67	403	<b>20,97</b>	14262	2,0					
	79	343	<b>17,82</b>	14712	2,4					
	92	294	<b>15,27</b>	15065	2,8					
	101	266	<b>13,82</b>	15227	3,1					
<b>4,0</b> 5,5	1,9	18184	<b>744,28</b>	85475	0,8	<b>KR875-112M/4</b>	8,6	588	57-59	KR132
	2,1	16421	<b>671,57</b>	94090	0,9					
	2,5	13882	<b>555,98</b>	104593	1,1	<b>KR874-112M/4</b>	8,6	655	53-55	KR133
	2,8	12302	<b>491,85</b>	110233	1,2					
	3,4	10421	<b>415,69</b>	116222	1,4					
	4,1	8556	<b>340,94</b>	121481	1,8					
	4,6	7568	<b>301,09</b>	124023	2,0					
	5,2	6737	<b>267,61</b>	126034	2,2					
	6,0	5891	<b>233,60</b>	127979	2,5					
	6,8	5204	<b>206,07</b>	129480	2,9					

# Monoblok Konik Güç Devir Sayfaları

## Monoblock Bevel Performance Tables

### Monoblok-Kegelrad Leistung und Drehzahlübersicht

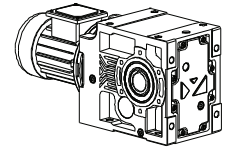


Güç	Çıkış Devri	Çıkış Momenti	Çevrim Oranı	Güv. Rad.Yük	Servis Faktörü	Tipi	Anma Akımı	Ağırlık	Ölçü Sayfası	Fiyat Kodu
Power	Output Speeds	Output Torque	Ratio	Per. Over. Loads	Service Factors	Type	Rated Current	Weight	Dim.Page	Price Ref.
Leistung	Abtriebswelle Drehzahlen	Abtriebswelle Drehmomente	Übersetzung	Zul. Querkräfte	Betriebsfaktor	Typ	Nennstrom	Gewicht	Maße Seite	Preis No
Pg [kW] Pg[HP]	n2 [r.p.m]	M2 [Nm]	i	Fqgv [N]	fs		[A]	~ [kg]		
4,0 5,5	7,8	4623	115,87	130742	3,2	KR873-132M/6a	9,4	540	49-51	KR134
	3,5 4,0 4,5 5,0 5,8 6,7 7,7	9904 8864 7798 6984 6032 5232 4582	396,00 354,32 311,14 278,35 240,71 208,42 182,29	58405 64285 69492 73015 76711 79511 81595	0,8 0,9 1,0 1,1 1,3 1,5 1,7	KR774-112M/4	8,6	432	53-55	KR135
	8,1 9,1 10 12 14 16	4738 4202 3759 3251 2815 2462	111,63 99,00 88,57 76,59 66,32 58,00	81109 82077 79997 77289 74626 72176	1,7 1,9 2,1 2,5 2,8 3,2	KR773-132M/6a	9,4	418	49-51	KR136
	7,0 8,9 10	5443 4283 3829	128,24 100,90 90,21	21044 33538 36980	0,8 1,0 1,1	KR674-132M/6a	9,4	272	53-55	KR137
	11 14 16 17 20 24 27	3499 2753 2461 2193 1868 1606 1394	128,24 100,90 90,21 80,38 68,47 58,86 51,08	39184 43492 44959 46214 47625 48683 49489	1,2 1,6 1,7 2,0 2,3 2,7 3,1	KR673-112M/4	8,6	251	49-51	KR138
	13 14 17 21 24 26 31 37	2998 2652 2241 1838 1623 1443 1220 1041	109,86 97,19 82,14 67,37 59,49 52,88 44,73 38,16	21400 24863 28272 31020 32299 33284 34391 35275	0,9 1,0 1,2 1,5 1,7 1,9 2,2 2,6	KR573-112M/4	8,6	152	48-50	KR139
	42 47	919 812	67,37 59,49	35618 33573	2,9 3,3	KR573-112M/2	8,6	155	48-50	KR140
	22 23 24 27 31 36 46 56 59 60 70 80	1751 1654 1615 1398 1218 1067 822 686 648 633 548 477	64,17 60,63 59,19 51,22 44,64 39,11 30,11 25,15 23,76 23,19 20,07 17,49	13324 14471 14891 16971 18436 19496 21026 21758 21955 22030 22428 22648	0,9 0,9 1,0 1,1 1,3 1,5 1,9 2,3 2,4 2,4 2,8 3,2	KR473-112M/4	8,6	94	48-50	KR141

# Monoblok Konik Güç Devir Sayfaları

## Monoblock Bevel Performance Tables

### Monoblok-Kegelrad Leistung und Drehzahlübersicht

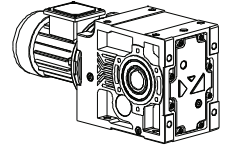


Güç	Çıkış Devri	Çıkış Momenti	Çevrim Oranı	Güv. Rad.Yük	Servis Faktörü	Tipi	Anma Akımı	Ağırlık	Ölçü Sayfası	Fiyat Kodu	
Power	Output Speeds	Output Torque	Ratio	Per. Over. Loads	Service Factors	Type	Rated Current	Weight	Dim.Page	Price Ref.	
Leistung	Abtriebswelle Drehzahlen	Abtriebswelle Drehmomente	Übersetzung	Zul. Querkräfte	Betriebsfaktor	Typ	Nennstrom	Gewicht	Maße Seite	Preis No	
Pg [kW] Pg[HP]	n2 [r.p.m]	M2 [Nm]	i	Fqgv [N]	fs		[A]	~ [kg]			
<b>4,0</b> 5,5	34	1065	<b>41,54</b>	4516	0,8	<b>KR373-112M/4</b>	8,6	58	48-50	KR142	
	39	913	<b>35,59</b>	8319	0,9						
	43	826	<b>32,21</b>	9820	1,0						
	51	708	<b>27,62</b>	11366	1,2						
	59	607	<b>23,66</b>	12463	1,4						
	67	538	<b>20,97</b>	13155	1,5						
	79	457	<b>17,82</b>	13841	1,8						
	92	392	<b>15,27</b>	14374	2,1						
	101	354	<b>13,82</b>	14635	2,3						
	118	304	<b>11,85</b>	14994	2,7						
138	260	<b>10,15</b>	14810	3,1							
<b>5,5</b> 7,5	2,8	16915	<b>491,85</b>	91804	0,9	<b>KR874-132S/4</b>	11,8	665	53-55	KR143	
	3,4	14328	<b>415,69</b>	102884	1,0						
	4,1	11764	<b>340,94</b>	112021	1,3						
	4,6	10407	<b>301,09</b>	116263	1,4						
	5,2	9264	<b>267,61</b>	119557	1,6						
	6,0	8100	<b>233,60</b>	122674	1,9						
	6,8	7156	<b>206,07</b>	125032	2,1						
	7,8	6357	<b>115,87</b>	126878	2,4	<b>KR873-132M/6b</b>	13,0	559	49-51	KR144	
		8,7	5664	<b>103,24</b>	128387						2,6
		10	5091	<b>92,80</b>	129769						2,9
		11	4447	<b>81,06</b>	131096						3,4
	5,0	9603	<b>278,35</b>	60202	0,8	<b>KR774-132S/4</b>	15,8	431	53-55	KR145	
		5,8	8295	<b>240,71</b>	67160						1,0
		6,7	7194	<b>208,42</b>	72143						1,1
		7,7	6301	<b>182,29</b>	75712						1,3
	8,1	6515	<b>111,63</b>	74890	1,2	<b>KR773-132M/6b</b>	13,0	416	49-51	KR146	
		9,1	5778	<b>99,00</b>	77629						1,4
		10	5169	<b>88,57</b>	77142						1,5
		12	4470	<b>76,59</b>	74821						1,8
	13	4188	<b>111,63</b>	80716	1,9	<b>KR773-132S/4</b>	11,8	420	49-51	KR147	
		14	3714	<b>99,00</b>	78886						2,2
		16	3323	<b>88,57</b>	77142						2,4
		18	2873	<b>76,59</b>	74821						2,8
		21	2488	<b>66,32</b>	72488						3,2
	10	5264	<b>90,21</b>	23533	0,8	<b>KR673-132M/6b</b>	13,0	253	49-51	KR148	
	11	4811	<b>128,24</b>	28708	0,9	<b>KR673-132S/4</b>	11,8	258	49-51	KR149	
		14	3786	<b>100,90</b>	37280						1,1
		16	3384	<b>90,21</b>	39906						1,3
17		3016	<b>80,38</b>	42073	1,4						
20		2569	<b>68,47</b>	44433	1,7						
24		2208	<b>58,86</b>	46146	1,9						
27		1916	<b>51,08</b>	47423	2,2						
31		1675	<b>44,65</b>	47046	2,6						

# Monoblok Konik Güç Devir Sayfaları

## Monoblock Bevel Performance Tables

### Monoblok-Kegelrad Leistung und Drehzahlübersicht

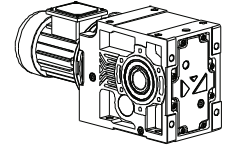


Güç	Çıkış Devri	Çıkış Momenti	Çevrim Oranı	Güv. Rad.Yük	Servis Faktörü	Tipi	Anma Akımı	Ağırlık	Ölçü Sayfası	Fiyat Kodu
Power	Output Speeds	Output Torque	Ratio	Per. Over. Loads	Service Factors	Type	Rated Current	Weight	Dim.Page	Price Ref.
Leistung	Abtriebswelle Drehzahlen	Abtriebswelle Drehmomente	Übersetzung	Zul. Querkräfte	Betriebsfaktor	Typ	Nennstrom	Gewicht	Maße Seite	Preis No
<b>Pg [kW]</b> Pg[HP]	<b>n2 [r.p.m]</b>	<b>M2 [Nm]</b>	<b>i</b>	<b>Fqgv [N]</b>	<b>fs</b>		<b>[A]</b>	<b>~ [kg]</b>		
<b>5,5</b> 7,5	14	3646	<b>97,19</b>	11017	0,7	<b>KR573-132S/4</b>	11,8	157	48-50	KR150
	17	3082	<b>82,14</b>	20348	0,9					
	21	2528	<b>67,37</b>	25971	1,1					
	24	2232	<b>59,49</b>	28341	1,2					
	26	1984	<b>52,88</b>	30057	1,4					
	31	1678	<b>44,73</b>	31985	1,6					
	37	1431	<b>38,16</b>	33343	1,9					
	40	1326	<b>35,34</b>	33167	2,0					
	46	1135	<b>30,25</b>	32224	2,4					
	54	967	<b>25,78</b>	31214	2,8					
61	854	<b>22,77</b>	30410	3,2						
	27	1922	<b>51,22</b>	10922	0,8	<b>KR473-132S/4</b>	11,8	98	48-50	KR151
	31	1675	<b>44,64</b>	14231	0,9					
	36	1467	<b>39,11</b>	16352	1,1					
	46	1130	<b>30,11</b>	19074	1,4					
	56	944	<b>25,15</b>	20293	1,6					
	59	891	<b>23,76</b>	20625	1,7					
	60	870	<b>23,19</b>	20749	1,8					
	70	753	<b>20,07</b>	21394	2,1					
	80	656	<b>17,49</b>	21747	2,4					
	91	575	<b>15,33</b>	21182	2,7					
102	514	<b>13,71</b>	19991	2,8						
118	445	<b>11,87</b>	19446	3,1						
	51	974	<b>27,62</b>	7101	0,8	<b>KR373-132S/4</b>	11,8	68	48-50	KR152
	59	834	<b>23,66</b>	9666	1,0					
	67	739	<b>20,97</b>	10984	1,1					
	79	629	<b>17,82</b>	12246	1,3					
	92	539	<b>15,27</b>	13150	1,5					
	101	487	<b>13,82</b>	13596	1,7					
	118	418	<b>11,85</b>	14172	2,0					
	138	358	<b>10,15</b>	14173	2,3					
	146	337	<b>9,56</b>	13652	2,4					
	171	289	<b>8,19</b>	13285	2,8					
189	261	<b>7,41</b>	13037	3,1						
220	224	<b>6,36</b>	12642	3,7						
257	192	<b>5,44</b>	12235	4,2						
	276	179	<b>10,15</b>	14173	4,6	<b>KR373-132S/2a</b>	11,3	71	48-50	KR153
	293	169	<b>9,56</b>	13652	4,7					
	342	144	<b>8,19</b>	13285	5,3					
	378	131	<b>7,41</b>	13037	5,7					
	440	112	<b>6,36</b>	12642	6,4					
	514	96	<b>5,44</b>	12235	7,3					
<b>7,5</b> 10	3,4	19539	<b>415,69</b>	77834	0,8	<b>KR874-132M/4</b>	15,8	673	53-55	KR154
	4,1	16042	<b>340,94</b>	95823	0,9					
	4,6	14191	<b>301,09</b>	103525	1,1					
	5,2	12633	<b>267,61</b>	109211	1,2					
	6,0	11045	<b>233,60</b>	114314	1,4					
	6,8	9758	<b>206,07</b>	118163	1,5					

# Monoblok Konik Güç Devir Sayfaları

## Monoblock Bevel Performance Tables

### Monoblok-Kegelrad Leistung und Drehzahlübersicht

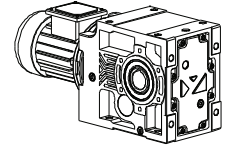


Güç	Çıkış Devri	Çıkış Momenti	Çevrim Oranı	Güv. Rad.Yük	Servis Faktörü	Tipi	Anma Akımı	Ağırlık	Ölçü Sayfası	Fiyat Kodu	
Power	Output Speeds	Output Torque	Ratio	Per. Over. Loads	Service Factors	Type	Rated Current	Weight	Dim.Page	Price Ref.	
Leistung	Abtriebswelle Drehzahlen	Abtriebswelle Drehmomente	Übersetzung	Zul. Querkräfte	Betriebsfaktor	Typ	Nennstrom	Gewicht	Maße Seite	Preis No	
Pg [kW] Pg[HP]	n2 [r.p.m]	M2 [Nm]	i	Fqgv [N]	fs		[A]	~ [kg]			
7,5 10	7,8	8668	<b>115,87</b>	121234	1,7	<b>KR873-160M/6</b>	16,0	543	49-51	KR155	
	8,7	7723	<b>103,24</b>	123657	1,9						
	10	6942	<b>92,80</b>	125538	2,2						
	11	6064	<b>81,06</b>	127626	2,5						
		12	5572	<b>115,87</b>	128579	2,7	<b>KR873-132M/4</b>	15,8	532	49-51	KR156
		14	4965	<b>103,24</b>	130034	3,0					
		15	4463	<b>92,80</b>	131027	3,4					
		8,1	8884	<b>111,63</b>	64181	0,9	<b>KR773-160M/6</b>	16,0	422	49-51	KR157
		9,1	7879	<b>99,00</b>	69123	1,0					
		10	7048	<b>88,57</b>	72750	1,1					
		12	6095	<b>76,59</b>	71530	1,3					
		13	5711	<b>111,63</b>	75919	1,4	<b>KR773-132M/4</b>	15,8	415	49-51	KR158
	14	5065	<b>99,00</b>	74631	1,6						
	16	4531	<b>88,57</b>	73336	1,8						
	18	3918	<b>76,59</b>	71530	2,0						
	21	3393	<b>66,32</b>	69638	2,4						
	24	2967	<b>58,00</b>	67814	2,7						
	27	2616	<b>51,13</b>	66057	3,1						
	14	5162	<b>100,90</b>	24798	0,8	<b>KR673-132M/4</b>	15,8	256	49-51	KR159	
	16	4615	<b>90,21</b>	30702	0,9						
	17	4112	<b>80,38</b>	34903	1,0						
	20	3503	<b>68,47</b>	39142	1,2						
	24	3011	<b>58,86</b>	42080	1,4						
	27	2613	<b>51,08</b>	44198	1,6						
	31	2285	<b>44,65</b>	44548	1,9						
	43	1672	<b>32,68</b>	42241	2,6						
	50	1437	<b>28,10</b>	41025	3,0						
	21	3447	<b>67,37</b>	15126	0,8	<b>KR573-132M/4</b>	15,8	157	48-50	KR160	
	24	3044	<b>59,49</b>	20850	0,9						
	26	2705	<b>52,88</b>	24378	1,0						
	31	2288	<b>44,73</b>	27905	1,2						
	37	1952	<b>38,16</b>	30246	1,4						
	40	1808	<b>35,34</b>	31066	1,5						
	46	1548	<b>30,25</b>	30425	1,7						
	54	1319	<b>25,78</b>	29681	2,0						
	61	1165	<b>22,77</b>	29056	2,3						
	69	1035	<b>20,24</b>	28435	2,6						
	74	962	<b>18,80</b>	28034	2,8						
	88	813	<b>15,88</b>	27096	3,3						
	36	2001	<b>39,11</b>	9562	0,8	<b>KR473-132M/4</b>	15,8	98	48-50	KR161	
	46	1540	<b>30,11</b>	15614	1,0						
	56	1287	<b>25,15</b>	17868	1,2						
	59	1216	<b>23,76</b>	18455	1,3						
	60	1187	<b>23,19</b>	18695	1,3						
	70	1027	<b>20,07</b>	19759	1,5						
	80	895	<b>17,49</b>	20491	1,7						
	91	784	<b>15,33</b>	20130	2,0						

# Monoblok Konik Güç Devir Sayfaları

## Monoblock Bevel Performance Tables

### Monoblok-Kegelrad Leistung und Drehzahlübersicht



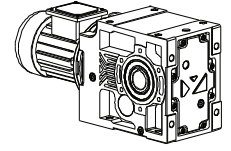
Güç	Çıkış Devri	Çıkış Momenti	Çevrim Oranı	Güv. Rad.Yük	Servis Faktörü	Tipi	Anma Akımı	Ağırlık	Ölçü Sayfası	Fiyat Kodu
Power	Output Speeds	Output Torque	Ratio	Per. Over. Loads	Service Factors	Type	Rated Current	Weight	Dim.Page	Price Ref.
Leistung Pg [kW] Pg[HP]	Abtriebswelle Drehzahlen n2 [r.p.m]	Abtriebswelle Drehmomente M2 [Nm]	Übersetzung i	Zul. Querkräfte Fqgv [N]	Betriebsfaktor fs	Typ	Nennstrom [A]	Gewicht ~ [kg]	Maße Seite	Preis No
7,5 10	102	702	13,71	18793	2,0	KR473-132M/4	15,8	98	48-50	KR161
	118	607	11,87	18409	2,2					
	135	529	10,34	18008	2,5					
	154	464	9,06	17595	2,7					
	187	383	7,48	16965	3,2					
	67	1008	20,97	6301	0,8	KR373-132M/4	15,8	63	48-50	KR162
	79	857	17,82	9307	1,0					
	92	734	15,27	11067	1,1					
	101	665	13,82	11858	1,2					
	118	570	11,85	12835	1,4					
	138	488	10,15	13317	1,7					
	146	460	9,56	12716	1,8					
	171	394	8,19	12484	2,1					
	189	357	7,41	12313	2,3					
	220	306	6,36	12023	2,7					
257	262	5,44	11705	3,1						
276	244	10,15	13317	3,4	KR373-132S/2b	15,4	66	48-50	KR163	
293	230	9,56	12716	3,4						
342	197	8,19	12484	3,9						
378	178	7,41	12313	4,2						
440	153	6,36	12023	4,7						
514	131	5,44	11705	5,3						
11 15	5,2	18528	267,61	83606	0,8	KR874-160M/4	22,6	734	53-55	KR164
	6,0	16200	233,60	95087	0,9					
	6,8	14312	206,07	102949	1,0					
	7,8	12714	115,87	108768	1,2	KR873-160L/6	23,0	668	49-51	KR165
	8,7	11327	103,24	113359	1,3					
	10	10182	92,80	117012	1,5					
	11	8894	81,06	120631	1,7					
	12	8173	115,87	122524	1,8	KR873-160M/4	22,6	635	49-51	KR166
	14	7282	103,24	124733	2,1					
	15	6545	92,80	126452	2,3					
	17	5718	81,06	125726	2,6					
	20	4991	70,76	122013	3,0					
	22	4403	62,42	118570	3,4					
	10	10338	88,57	55644	0,8	KR773-160L/6	23,0	539	49-51	KR167
	12	8940	76,59	63887	0,9					
	13	8376	111,63	66760	1,0	KR773-160M/4	22,6	507	49-51	KR168
	14	7429	99,00	67186	1,1					
	16	6646	88,57	66675	1,2					
	18	5747	76,59	65770	1,4					
	21	4976	66,32	64651	1,6					
	24	4352	58,00	63452	1,8					
27	3837	51,13	62212	2,1						
31	3404	45,36	60954	2,4						



# Monoblok Konik Güç Devir Sayfaları

## Monoblock Bevel Performance Tables

### Monoblok-Kegelrad Leistung und Drehzahlübersicht

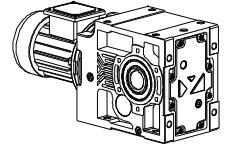


Güç	Çıkış Devri	Çıkış Momenti	Çevrim Oranı	Güv. Rad.Yük	Servis Faktörü	Tipi	Anma Akımı	Ağırlık	Ölçü Sayfası	Fiyat Kodu	
Power	Output Speeds	Output Torque	Ratio	Per. Over. Loads	Service Factors	Type	Rated Current	Weight	Dim.Page	Price Ref.	
Leistung	Abtriebswelle Drehzahlen	Abtriebswelle Drehmomente	Übersetzung	Zul. Querkräfte	Betriebsfaktor	Typ	Nennstrom	Gewicht	Maße Seite	Preis No	
Pg [kW] Pg[HP]	n2 [r.p.m]	M2 [Nm]	i	Fqgv [N]	fs		[A]	~ [kg]			
11 15	35	3035	<b>40,44</b>	59692	2,6	<b>KR773-160M/4</b>	22,6	507	49-51	KR168	
	36	2926	<b>39,00</b>	59282	2,7						
	41	2535	<b>33,78</b>	57626	3,2						
	20	20	5138	<b>68,47</b>	25082	0,8	<b>KR673-160M/4</b>	22,6	350	49-51	KR169
		24	4417	<b>58,86</b>	32408	1,0					
		27	3833	<b>51,08</b>	36965	1,1					
		31	3351	<b>44,65</b>	40131	1,3					
		36	2946	<b>39,26</b>	39793	1,5					
		43	2452	<b>32,68</b>	39041	1,8					
		50	2108	<b>28,10</b>	38275	2,0					
		57	1830	<b>24,38</b>	37464	2,4					
		66	1599	<b>21,32</b>	36630	2,7					
	75	1406	<b>18,74</b>	35785	3,1						
	31	31	3356	<b>44,73</b>	16568	0,8	<b>KR573-160M/4</b>	22,6	248	48-50	KR170
		37	2863	<b>38,16</b>	22795	0,9					
40		2652	<b>35,34</b>	24888	1,0						
46		2270	<b>30,25</b>	27278	1,2						
54		1935	<b>25,78</b>	26999	1,4						
61		1708	<b>22,77</b>	26687	1,6						
69		1519	<b>20,24</b>	26329	1,8						
74		1410	<b>18,80</b>	26078	1,9						
88		1192	<b>15,88</b>	25444	2,3						
104		1015	<b>13,53</b>	24773	2,5						
121		869	<b>11,58</b>	24079	2,8						
60		60	1740	<b>23,19</b>	13455	0,9					
	70	1506	<b>20,07</b>	15988	1,0						
	80	1313	<b>17,49</b>	17691	1,2						
	91	1150	<b>15,33</b>	18288	1,3						
	102	1029	<b>13,71</b>	16696	1,4						
	118	890	<b>11,87</b>	16595	1,5						
	135	776	<b>10,34</b>	16426	1,7						
	154	680	<b>9,06</b>	16210	1,9						
	187	562	<b>7,48</b>	15821	2,2						
	225	466	<b>6,21</b>	15377	2,5						
220	220	448	<b>6,36</b>	10931	1,8	<b>KR373-160M/4</b>	22,6	159	48-50	KR172	
	257	384	<b>5,44</b>	10772	2,1						
15 20	8,7	15446	<b>103,24</b>	98487	1,0	<b>KR873-180L/6</b>	30,5	715	49-51	KR173	
	10	13884	<b>92,80</b>	104721	1,1						
	11	12129	<b>81,06</b>	110855	1,2						
12	12	11145	<b>115,87</b>	113903	1,3	<b>KR873-160L/4</b>	30,5	668	49-51	KR174	
	14	9930	<b>103,24</b>	117746	1,5						
	15	8926	<b>92,80</b>	120550	1,7						
	17	7797	<b>81,06</b>	120255	1,9						
	20	6806	<b>70,76</b>	117238	2,2						
	22	6004	<b>62,42</b>	114359	2,5						
	25	5341	<b>55,53</b>	111615	2,8						
	28	4785	<b>49,75</b>	108998	3,1						

# Monoblok Konik Güç Devir Sayfaları

## Monoblock Bevel Performance Tables

### Monoblok-Kegelrad Leistung und Drehzahlübersicht

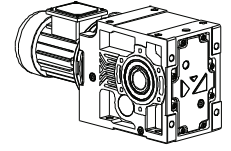


Güç	Çıkış Devri	Çıkış Momenti	Çevrim Oranı	Güv. Rad.Yük	Servis Faktörü	Tipi	Anma Akımı	Ağırlık	Ölçü Sayfası	Fiyat Kodu						
Power	Output Speeds	Output Torque	Ratio	Per. Over. Loads	Service Factors	Type	Rated Current	Weight	Dim.Page	Price Ref.						
Leistung	Abtriebswelle Drehzahlen	Abtriebswelle Drehmomente	Übersetzung	Zul. Querkräfte	Betriebsfaktor	Typ	Nennstrom	Gewicht	Maße Seite	Preis No						
Pg [kW] Pg[HP]	n2 [r.p.m]	M2 [Nm]	i	Fqgv [N]	fs		[A]	~ [kg]								
<b>15</b> 20	14	10130	<b>99,00</b>	56992	0,8	<b>KR773-160L/4</b>	30,5	539	49-51	KR175						
	16	9062	<b>88,57</b>	59063	0,9											
	18	7837	<b>76,59</b>	59187	1,0											
	21	6786	<b>66,32</b>	58951	1,2											
	24	5935	<b>58,00</b>	58467	1,3											
	27	5232	<b>51,13</b>	57817	1,5											
	31	4641	<b>45,36</b>	57056	1,7											
	35	4138	<b>40,44</b>	56215	1,9											
	36	3991	<b>39,00</b>	55930	2,0											
	41	3457	<b>33,78</b>	54723	2,3											
	48	3008	<b>29,40</b>	53456	2,7											
	53	2713	<b>26,52</b>	52467	2,9											
	60	2407	<b>23,52</b>	51278	3,3											
		27	5227	<b>51,08</b>	23991						0,8	<b>KR673-160L/4</b>	30,5	382	49-51	KR176
		31	4569	<b>44,65</b>	31050						0,9					
		36	4017	<b>39,26</b>	35402						1,1					
		43	3344	<b>32,68</b>	35385						1,3					
		50	2875	<b>28,10</b>	35132						1,5					
		57	2495	<b>24,38</b>	34736						1,7					
66		2181	<b>21,32</b>	34245	2,0											
75		1917	<b>18,74</b>	33689	2,2											
85		1693	<b>16,54</b>	33085	2,5											
97		1483	<b>14,49</b>	32092	2,6											
112		1274	<b>12,46</b>	31280	3,0											
		46	3095	<b>30,25</b>	20170	0,9	<b>KR573-160L/4</b>	30,5	280	48-50	KR177					
	54	2638	<b>25,78</b>	23933	1,0											
	61	2330	<b>22,77</b>	23980	1,2											
	69	2071	<b>20,24</b>	23923	1,3											
	74	1923	<b>18,80</b>	23843	1,4											
	88	1625	<b>15,88</b>	23555	1,7											
	104	1384	<b>13,53</b>	23164	1,8											
	121	1185	<b>11,58</b>	22702	2,0											
	125	1148	<b>11,22</b>	22090	1,5											
	148	970	<b>9,48</b>	21585	1,7											
	173	826	<b>8,07</b>	21041	1,8											
203	707	<b>6,91</b>	20473	2,0												
	70	2054	<b>20,07</b>	8446	0,8	<b>KR473-160L/4</b>	30,5	226	48-50	KR178						
	80	1790	<b>17,49</b>	12878	0,9											
	91	1568	<b>15,33</b>	15352	1,0											
	102	1403	<b>13,71</b>	14300	1,0											
	118	1214	<b>11,87</b>	14521	1,1											
	135	1058	<b>10,34</b>	14619	1,2											
	154	927	<b>9,06</b>	14627	1,4											
	187	766	<b>7,48</b>	14513	1,6											
	225	636	<b>6,21</b>	14291	1,8											
		220	611	<b>6,36</b>	9674						1,3	<b>KR373-160L/4</b>	30,5	190	48-50	KR179
257		524	<b>5,44</b>	9698	1,6											
<b>18,5</b> 25	8,5	19230	<b>164,22</b>	79684	0,8	<b>KR874-180M/4</b>	38,0	793	53-55	KR180						
	10	16707	<b>142,66</b>	92779	0,9											

# Monoblok Konik Güç Devir Sayfaları

## Monoblock Bevel Performance Tables

### Monoblok-Kegelrad Leistung und Drehzahlübersicht

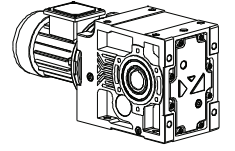


Güç	Çıkış Devri	Çıkış Momenti	Çevrim Oranı	Güv. Rad.Yük	Servis Faktörü	Tipi	Anma Akımı	Ağırlık	Ölçü Sayfası	Fiyat Kodu
Power	Output Speeds	Output Torque	Ratio	Per. Over. Loads	Service Factors	Type	Rated Current	Weight	Dim.Page	Price Ref.
Leistung	Abtriebswelle Drehzahlen	Abtriebswelle Drehmomente	Übersetzung	Zul. Querkräfte	Betriebsfaktor	Typ	Nennstrom	Gewicht	Maße Seite	Preis No
Pg [kW] Pg[HP]	n2 [r.p.m]	M2 [Nm]	i	Fqgv [N]	fs		[A]	~ [kg]		
<b>18,5</b> 25	11	14959	<b>81,06</b>	100514	1,0	<b>KR873-200L/6a</b>	38,0	744	49-51	KR181
	13	13058	<b>70,76</b>	107864	1,1					
	14	12247	<b>103,24</b>	110471	1,2	<b>KR873-180M/4</b>	38,0	688	49-51	KR182
	15	11008	<b>92,80</b>	114520	1,4					
	17	9616	<b>81,06</b>	115466	1,6					
	20	8394	<b>70,76</b>	113058	1,8					
	22	7405	<b>62,42</b>	110672	2,0					
	25	6588	<b>55,53</b>	108335	2,3					
	28	5901	<b>49,75</b>	106061	2,5					
	32	5126	<b>43,22</b>	103073	2,9					
	37	4507	<b>38,00</b>	100286	3,3					
		18	9665	<b>76,59</b>	53427					
21		8369	<b>66,32</b>	53964	1,0					
24		7319	<b>58,00</b>	54105	1,1					
27		6452	<b>51,13</b>	53972	1,2					
31		5724	<b>45,36</b>	53644	1,4					
35		5104	<b>40,44</b>	53174	1,6					
36		4922	<b>39,00</b>	52997	1,6					
41		4263	<b>33,78</b>	52182	1,9					
48		3710	<b>29,40</b>	51245	2,2					
53		3346	<b>26,52</b>	50472	2,4					
60		2969	<b>23,52</b>	49509	2,7					
67		2647	<b>20,97</b>	48532	3,0					
69	2552	<b>20,23</b>	48212	3,1						
	31	5635	<b>44,65</b>	17896	0,8	<b>KR673-180M/4</b>	38,0	402	49-51	KR184
	36	4954	<b>39,26</b>	27209	0,9					
	43	4125	<b>32,68</b>	32185	1,0					
	50	3546	<b>28,10</b>	32381	1,2					
	57	3077	<b>24,38</b>	32349	1,4					
	66	2690	<b>21,32</b>	32159	1,6					
	75	2365	<b>18,74</b>	31854	1,8					
	85	2088	<b>16,54</b>	31466	2,1					
	97	1828	<b>14,49</b>	30605	2,1					
	112	1572	<b>12,46</b>	30002	2,4					
	130	1364	<b>10,81</b>	29364	2,8					
	148	1192	<b>9,45</b>	28709	3,1					
		54	3254	<b>25,78</b>	18118					
61		2873	<b>22,77</b>	21611	0,9					
69		2554	<b>20,24</b>	21817	1,1					
74		2372	<b>18,80</b>	21888	1,1					
88		2004	<b>15,88</b>	21902	1,3					
104		1707	<b>13,53</b>	21757	1,5					
121		1461	<b>11,58</b>	21498	1,6					
125		1416	<b>11,22</b>	20803	1,2					
148		1197	<b>9,48</b>	20497	1,4					
173		1019	<b>8,07</b>	20115	1,5					
203		872	<b>6,91</b>	19680	1,6					
		118	1498	<b>11,87</b>	12707	0,9	<b>KR473-180M/4</b>	38,0	246	48-50
	135	1305	<b>10,34</b>	13038	1,0					

# Monoblok Konik Güç Devir Sayfaları

## Monoblock Bevel Performance Tables

### Monoblok-Kegelrad Leistung und Drehzahlübersicht

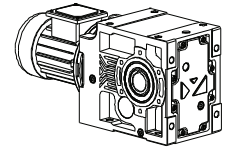


Güç	Çıkış Devri	Çıkış Momenti	Çevrim Oranı	Güv. Rad.Yük	Servis Faktörü	Tipi	Anma Akımı	Ağırlık	Ölçü Sayfası	Fiyat Kodu						
Power	Output Speeds	Output Torque	Ratio	Per. Over. Loads	Service Factors	Type	Rated Current	Weight	Dim.Page	Price Ref.						
Leistung	Abtriebswelle Drehzahlen	Abtriebswelle Drehmomente	Übersetzung	Zul. Querkräfte	Betriebsfaktor	Typ	Nennstrom	Gewicht	Maße Seite	Preis No						
Pg [kW] Pg[HP]	n2 [r.p.m]	M2 [Nm]	i	Fqgv [N]	fs		[A]	~ [kg]								
<b>18,5</b> 25,0	154	1144	<b>9,06</b>	13241	1,1	<b>KR473-180M/4</b>	38,0	246	48-50	KR186						
	187	945	<b>7,48</b>	13369	1,3											
	225	784	<b>6,21</b>	13342	1,5											
<b>22</b> 30	11	17789	<b>81,06</b>	87578	0,8	<b>KR873-200L/6b</b>	45,0	768	49-51	KR187						
	13	15528	<b>70,76</b>	98138	1,0											
<b>22</b> 30	14	14563	<b>103,24</b>	102103	1,0	<b>KR873-180L/4</b>	44,0	713	49-51	KR188						
	15	13091	<b>92,80</b>	107773	1,1											
	17	11436	<b>81,06</b>	110676	1,3											
	20	9982	<b>70,76</b>	108878	1,5											
	22	8806	<b>62,42</b>	106985	1,7											
	25	7834	<b>55,53</b>	105055	1,9											
	28	7018	<b>49,75</b>	103123	2,1											
	32	6096	<b>43,22</b>	100521	2,5											
	37	5360	<b>38,00</b>	98043	2,8											
	41	4836	<b>34,28</b>	96015	3,1											
	<b>22</b> 30	21	9952	<b>66,32</b>	48977						0,8	<b>KR773-180L/4</b>	44,0	584	49-51	KR189
		24	8704	<b>58,00</b>	49743						0,9					
		27	7673	<b>51,13</b>	50127						1,0					
		31	6807	<b>45,36</b>	50233						1,2					
35		6070	<b>40,44</b>	50132	1,3											
36		5853	<b>39,00</b>	50063	1,4											
41		5070	<b>33,78</b>	49641	1,6											
48		4412	<b>29,40</b>	49034	1,8											
53		3979	<b>26,52</b>	48478	2,0											
60		3530	<b>23,52</b>	47740	2,3											
67		3148	<b>20,97</b>	46954	2,5											
69		3035	<b>20,23</b>	46691	2,6											
80	2629	<b>17,52</b>	45598	3,0												
<b>22</b> 30	43	4905	<b>32,68</b>	27745	0,9	<b>KR673-180L/4</b>	44,0	427	49-51	KR190						
	50	4217	<b>28,10</b>	29631	1,0											
	57	3659	<b>24,38</b>	29962	1,2											
	66	3199	<b>21,32</b>	30072	1,3											
	75	2812	<b>18,74</b>	30020	1,5											
	85	2483	<b>16,54</b>	29846	1,7											
	97	2174	<b>14,49</b>	29117	1,7											
	112	1869	<b>12,46</b>	28723	2,0											
	130	1622	<b>10,81</b>	28255	2,3											
	148	1418	<b>9,45</b>	27739	2,6											
	169	1247	<b>8,31</b>	27193	2,8											
<b>22</b> 30	61	3417	<b>22,77</b>	15548	0,8	<b>KR573-180L/4</b>	44,0	324	48-50	KR191						
	69	3037	<b>20,24</b>	19711	0,9											
	74	2821	<b>18,80</b>	19932	1,0											
	88	2384	<b>15,88</b>	20249	1,1											
	104	2030	<b>13,53</b>	20350	1,3											
	121	1737	<b>11,58</b>	20293	1,4											
	125	1684	<b>11,22</b>	19516	1,0											
	148	1423	<b>9,48</b>	19410	1,1											
	173	1212	<b>8,07</b>	19189	1,3											
	203	1037	<b>6,91</b>	18888	1,4											

# Monoblok Konik Güç Devir Sayfaları

## Monoblock Bevel Performance Tables

### Monoblok-Kegelrad Leistung und Drehzahlübersicht

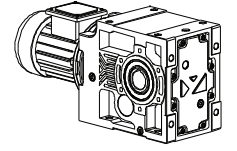


Güç	Çıkış Devri	Çıkış Momenti	Çevrim Oranı	Güv. Rad.Yük	Servis Faktörü	Tipi	Anma Akımı	Ağırlık	Ölçü Sayfası	Fiyat Kodu					
Power	Output Speeds	Output Torque	Ratio	Per. Over. Loads	Service Factors	Type	Rated Current	Weight	Dim.Page	Price Ref.					
Leistung	Abtriebswelle Drehzahlen	Abtriebswelle Drehmomente	Übersetzung	Zul. Querkräfte	Betriebsfaktor	Typ	Nennstrom	Gewicht	Maße Seite	Preis No					
Pg [kW] Pg[HP]	n2 [r.p.m]	M2 [Nm]	i	Fqgv [N]	fs		[A]	~ [kg]							
<b>22</b> 30	118	1781	<b>11,87</b>	10893	0,8	<b>KR473-180L/4</b>	44,0	271	48-50	KR192					
	135	1552	<b>10,34</b>	11457	0,8										
	154	1360	<b>9,06</b>	11856	0,9										
	187	1123	<b>7,48</b>	12225	1,1										
	225	932	<b>6,21</b>	12392	1,2										
<b>30</b> 40	17	15594	<b>81,06</b>	97728	1,0	<b>KR873-200L/4</b>	57,0	768	49-51	KR193					
	20	13612	<b>70,76</b>	99318	1,1										
	22	12008	<b>62,42</b>	98553	1,2										
	25	10683	<b>55,53</b>	97555	1,4										
	28	9569	<b>49,75</b>	96405	1,6										
	32	8313	<b>43,22</b>	94686	1,8										
	37	7309	<b>38,00</b>	92913	2,1										
	41	6595	<b>34,28</b>	91387	2,3										
	47	5747	<b>29,88</b>	89221	2,6										
	58	4670	<b>24,28</b>	85755	3,2										
	27	10463	<b>51,13</b>	41337	0,8						<b>KR773-200L/4</b>	57,0	640	49-51	KR194
	31	9283	<b>45,36</b>	42435	0,9										
	35	8277	<b>40,44</b>	43180	1,0										
	36	7981	<b>39,00</b>	43359	1,0										
	41	6913	<b>33,78</b>	43834	1,2										
48	6017	<b>29,40</b>	43980	1,3											
53	5426	<b>26,52</b>	43920	1,5											
60	4814	<b>23,52</b>	43696	1,7											
67	4292	<b>20,97</b>	43349	1,9											
69	4139	<b>20,23</b>	43214	1,9											
80	3585	<b>17,52</b>	42586	2,2											
92	3120	<b>15,25</b>	41852	2,6											
109	2638	<b>12,89</b>	39366	2,2											
122	2340	<b>11,44</b>	38735	2,5											
137	2087	<b>10,20</b>	38071	2,8											
142	2012	<b>9,83</b>	37851	2,9											
164	1743	<b>8,52</b>	36938	3,3											
57 66 75 85 97 112 130 148 169	4990	<b>24,38</b>	24506	0,9	<b>KR673-200L/4</b>	57,0	482	49-51	KR195						
	4362	<b>21,32</b>	25303	1,0											
	3835	<b>18,74</b>	25827	1,1											
	3386	<b>16,54</b>	26145	1,3											
	2965	<b>14,49</b>	25718	1,3											
	2549	<b>12,46</b>	25801	1,5											
	2212	<b>10,81</b>	25719	1,7											
	1934	<b>9,45</b>	25523	1,9											
	1700	<b>8,31</b>	25245	2,1											
	88 104 121 125 148 173 203	3250	<b>15,88</b>	16472						0,8	<b>KR573-200L/4</b>	57,0	380	48-50	KR196
2768		<b>13,53</b>	17133	0,9											
2369		<b>11,58</b>	17539	1,0											
2296		<b>11,22</b>	16575	0,8											
1941		<b>9,48</b>	16924	0,8											
1652		<b>8,07</b>	17073	0,9											
1414		<b>6,91</b>	17076	1,0											

# Monoblok Konik Güç Devir Sayfaları

## Monoblock Bevel Performance Tables

### Monoblok-Kegelrad Leistung und Drehzahlübersicht

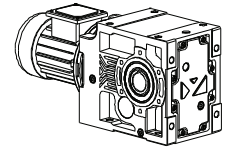


Güç	Çıkış Devri	Çıkış Momenti	Çevrim Oranı	Güv. Rad.Yük	Servis Faktörü	Tipi	Anma Akımı	Ağırlık	Ölçü Sayfası	Fiyat Kodu					
Power	Output Speeds	Output Torque	Ratio	Per. Over. Loads	Service Factors	Type	Rated Current	Weight	Dim.Page	Price Ref.					
Leistung	Abtriebswelle Drehzahlen	Abtriebswelle Drehmomente	Übersetzung	Zul. Querkräfte	Betriebsfaktor	Typ	Nennstrom	Gewicht	Maße Seite	Preis No					
Pg [kW] Pg[HP]	n2 [r.p.m]	M2 [Nm]	i	Fqgv [N]	fs		[A]	~ [kg]							
37 50	25	13175	55,53	90990	1,1	KR873-225S/4	70,0	803	49-51	KR197					
	28	11802	49,75	90525	1,3										
	32	10253	43,22	89578	1,5										
	37	9015	38,00	88423	1,7										
	41	8134	34,28	87336	1,8										
	47	7088	29,88	85691	2,1										
	58	5759	24,28	82888	2,6										
	66	5064	21,34	81005	3,0										
	73	4569	19,26	79442	3,3										
	83	3982	16,78	77289	3,8										
	94	3525	14,86	74091	2,6										
	107	3099	13,06	72157	3,0										
	119	2796	11,79	70589	3,3										
	35 36 41 48 53 60 67 69 80 92 109 122 137 142 164 189	10208	40,44	37096	0,8						KR773-225S/4	70,0	674	49-51	KR198
		9843	39,00	37493	0,8										
		8526	33,78	38753	0,9										
		7420	29,40	39558	1,1										
		6693	26,52	39932	1,2										
		5937	23,52	40158	1,3										
5294		20,97	40194	1,5											
5105		20,23	40172	1,6											
4422		17,52	39951	1,8											
3848		15,25	39558	2,1											
3253		12,89	37085	1,8											
2886		11,44	36712	2,0											
2573		10,20	36267	2,3											
2482		9,83	36111	2,3											
2150		8,52	35430	2,7											
1871		7,41	34692	2,9											
66 75 85 97 112 130 148 169		5380	21,32	21129	0,8	KR673-225S/4	70,0	517	49-51	KR199					
		4730	18,74	22158	0,9										
		4176	16,54	22906	1,0										
	3657	14,49	22744	1,0											
	3144	12,46	23245	1,2											
	2728	10,81	23500	1,4											
	2385	9,45	23583	1,5											
	2097	8,31	23540	1,7											
	45 65	32	12470	43,22	83738						1,2	KR873-225M/4	84,0	848	49-51
37		10964	38,00	83290	1,4										
41		9893	34,28	82705	1,5										
47		8621	29,88	81656	1,7										
58		7005	24,28	79610	2,1										
66		6159	21,34	78123	2,4										
73		5557	19,26	76842	2,7										
83		4843	16,78	75023	3,1										
94		4287	14,86	71816	2,1										
107		3769	13,06	70157	2,4										
119		3401	11,79	68784	2,7										
136		2964	10,27	66897	3,1										

# Monoblok Konik Güç Devir Sayfaları

## Monoblock Bevel Performance Tables

### Monoblok-Kegelrad Leistung und Drehzahlübersicht

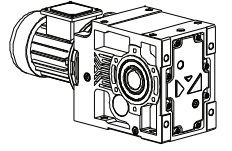


Güç	Çıkış Devri	Çıkış Momenti	Çevrim Oranı	Güv. Rad.Yük	Servis Faktörü	Tipi	Anma Akımı	Ağırlık	Ölçü Sayfası	Fiyat Kodu						
Power	Output Speeds	Output Torque	Ratio	Per. Over. Loads	Service Factors	Type	Rated Current	Weight	Dim.Page	Price Ref.						
Leistung	Abtriebswelle Drehzahlen	Abtriebswelle Drehmomente	Übersetzung	Zul. Querkräfte	Betriebsfaktor	Typ	Nennstrom	Gewicht	Maße Seite	Preis No						
Pg [kW] Pg[HP]	n2 [r.p.m]	M2 [Nm]	i	Fqgv [N]	fs		[A]	~ [kg]								
<b>45</b> 60	41	10370	<b>33,78</b>	32946	0,8	<b>KR773-225M/4</b>	84,0	719	49-51	KR201						
	48	9025	<b>29,40</b>	34504	0,9											
	53	8140	<b>26,52</b>	35374	1,0											
	60	7221	<b>23,52</b>	36114	1,1											
	67	6439	<b>20,97</b>	36588	1,2											
	69	6209	<b>20,23</b>	36695	1,3											
	80	5378	<b>17,52</b>	36940	1,5											
	92	4680	<b>15,25</b>	36937	1,7											
	109	3957	<b>12,89</b>	34478	1,5											
	122	3510	<b>11,44</b>	34399	1,7											
	137	3130	<b>10,20</b>	34205	1,9											
	142	3018	<b>9,83</b>	34123	1,9											
	164	2614	<b>8,52</b>	33708	2,2											
	189	2275	<b>7,41</b>	33193	2,4											
	85	5078	<b>16,54</b>	19204	0,8						<b>KR673-225M/4</b>	84,0	562	49-51	KR202	
		97	4448	<b>14,49</b>	19345											0,9
		112	3823	<b>12,46</b>	20323											1,0
		130	3318	<b>10,81</b>	20964											1,1
		148	2901	<b>9,45</b>	21366											1,3
169		2550	<b>8,31</b>	21591	1,4											
<b>55</b> 75		32	15241	<b>43,22</b>	76435	1,0	<b>KR873-250M/4</b>	102,0	928	49-51						KR203
	37	13400	<b>38,00</b>	76870	1,1											
	41	12091	<b>34,28</b>	76913	1,2											
	47	10537	<b>29,88</b>	76610	1,4											
	58	8561	<b>24,28</b>	75511	1,8											
	66	7527	<b>21,34</b>	74520	2,0											
	73	6792	<b>19,26</b>	73591	2,2											
	83	5919	<b>16,78</b>	72191	2,5											
	94	5240	<b>14,86</b>	68970	1,8											
	107	4607	<b>13,06</b>	67655	2,0											
	119	4157	<b>11,79</b>	66527	2,2											
	136	3622	<b>10,27</b>	64930	2,5											
	53	9948	<b>26,52</b>	29676	0,8	<b>KR773-250M/4</b>					102,0	799	49-51	KR204		
		60	8826	<b>23,52</b>	31059										0,9	
		67	7869	<b>20,97</b>	32081										1,0	
		69	7588	<b>20,23</b>	32349										1,1	
		80	6573	<b>17,52</b>	33175										1,2	
		92	5720	<b>15,25</b>	33661										1,4	
		109	4836	<b>12,89</b>	31220										1,2	
122		4290	<b>11,44</b>	31508	1,4											
137		3825	<b>10,20</b>	31628	1,5											
142		3689	<b>9,83</b>	31637	1,6											
164		3195	<b>8,52</b>	31555	1,8											
189		2781	<b>7,41</b>	31320	2,0											
<b>75</b> 97	47	14368	<b>29,88</b>	66511	1,0	<b>KR873-280S/4</b>	140,0	1058	49-51	KR205						
	58	11674	<b>24,28</b>	67309	1,3											
	66	10264	<b>21,34</b>	67310	1,5											
	73	9262	<b>19,26</b>	67086	1,6											
	83	8071	<b>16,78</b>	66523	1,9											
	94	7145	<b>14,86</b>	63275	1,3											
	107	6282	<b>13,06</b>	62649	1,5											
	119	5668	<b>11,79</b>	62010	1,6											
	136	4940	<b>10,27</b>	60995	1,9											

# Monoblok Konik Güç Devir Sayfaları

## Monoblock Bevel Performance Tables

### Monoblok-Kegelrad Leistung und Drehzahlübersicht



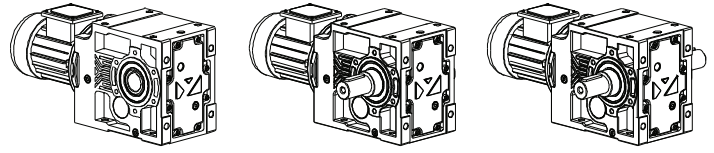
Güç	Çıkış Devri	Çıkış Momenti	Çevrim Oranı	Güv. Rad.Yük	Servis Faktörü	Tipi	Anma Akımı	Ağırlık	Ölçü Sayfası	Fiyat Kodu
Power	Output Speeds	Output Torque	Ratio	Per. Over. Loads	Service Factors	Type	Rated Current	Weight	Dim.Page	Price Ref.
Leistung Pg [kW] Pg[HP]	Abtriebswelle Drehzahlen n2 [r.p.m]	Abtriebswelle Drehmomente M2 [Nm]	Übersetzung i	Zul. Querkräfte Fqgv [N]	Betriebsfaktor fs	Typ KR873-280M/4	Nennstrom [A]	Gewicht ~ [kg]	Maße Seite 49-51	Preis No KR206
90	58	14009	24,28	61154	1,1	KR873-280M/4	166,0	1138	49-51	KR206
117	66	12317	21,34	61899	1,2					
	73	11114	19,26	62205	1,3					
	83	9685	16,78	62271	1,5					
	94	8574	14,86	59000	1,1					
	107	7538	13,06	58892	1,2					
	119	6802	11,79	58621	1,4					
	136	5928	10,27	58043	1,6					



# Monoblok Konik Ölçü Sayfaları

## Monoblock Bevel Gear Dimension Tables

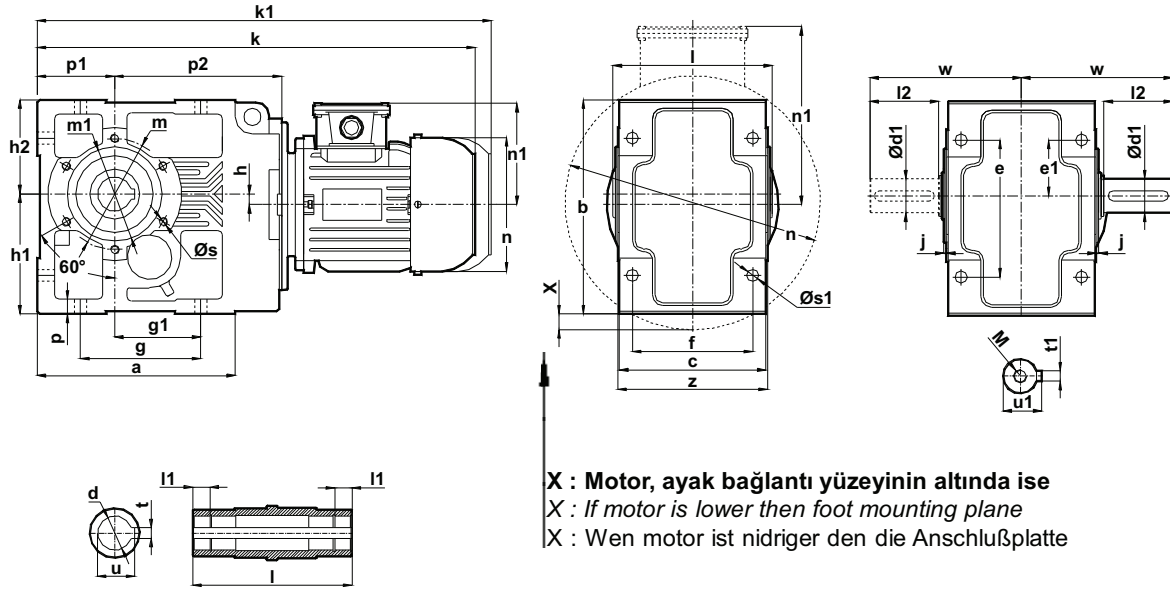
### Monoblok-Kegelrad Maßblätter



KR...00

KR...01

KR...04



**X : Motor, ayak bağlantı yüzeyinin altında ise**  
**X : If motor is lower then foot mounting plane**  
**X : Wenn motor ist niedriger den die Anschlußplatte**

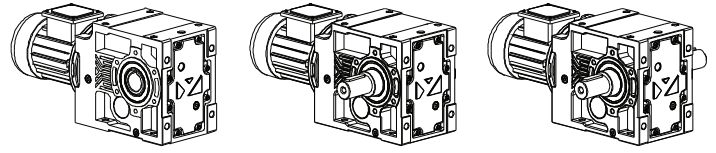
Tipi TYPE TYP	Montaj Ölçüleri Mounting Dimnsions Befestigungsmaße													Dış Boyutlar Outline Dimensions Anschlußmaße					Mil Ölçüleri Shaft Dimensions Wellenmaße					
	a	b	c	f	g	e	h	h2	m1	s	p	p2	z	X	k	k1	n	n1	d	d1	t	u	l	l1
71 80 90S 90L 100L 112M 123S 132M 160M 160L	230	250	170	140	140	160	12,3	110	110	M10	17	194	174	-	480	600	138	110	40	40	12	43,3	185	20
KR37300 KR37301 KR37304					100	65	140	130	3	14	90	176		-	537	662	176	126	(H8)	(k6)	12	43	M16	80
80 90S 90L 100L 112M 123S 132M 160M 160L 180M 180L	268	320	200	165	150	200	13	140	130	M12	20	234	204	-	574	694	156	118	50	50	14	53,8	215	20
KR47300 KR47301 KR47304					110	75	180	165	3	16	112	213		-	593	718	176	126	(H8)	(k6)	14	53,5	M16	100
100L 112M 123S 132M 160M 160L 180M 180L 200L	313	375	230	180	180	233	17,5	163	180	M14	22	289	235	-	618	743	176	126	60	60	18	64,4	246	20
KR57300 KR57301 KR57304					125	91	212	215	3	22	132	250		-	654	789	194	135	(H8)	(m6)	18	64	M20	120
														-	679	814	218	146						
														-	731	876	258	168						
														-	769	914	258	168						
														-	858	1028	310	225						
														-	901	1071	310	225						
														7	910	1080	348	241						
														7	954	1124	348	241						
														-	706	841	194	135						
														-	728	863	218	146						
														-	780	925	258	168						
														-	818	963	258	168						
														-	904	1074	310	225						
														-	947	1117	310	225						
														-	952	1122	348	241						
														-	997	1167	348	241						
														-	1052	1252	385	275						

"k1" Ölçüsü frenli redüktörlere aittir. 71 tip elektrik motorlu redüktörler soğutmasız, diğerleri soğutmalıdır.  
 Dimension "k1" is for motors with brake. Gear boxes with 71 type electrical motors are not fan cooled, other types are fan cooled.  
 Maß "k1" ist für Bremsenmotoren. Getrieben mit 71 typ Motoren sind ohne Kühlung, andere Typen sind mit Ventilator gekühlt.

# Monoblok Konik Ölçü Sayfaları

## Monoblock Bevel Gear Dimension Tables

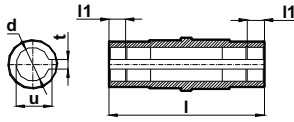
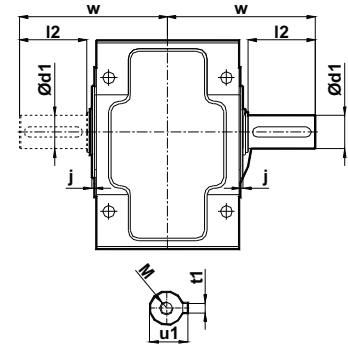
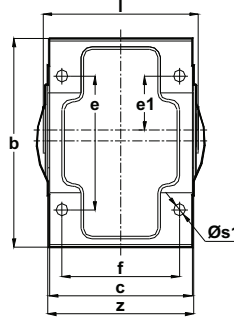
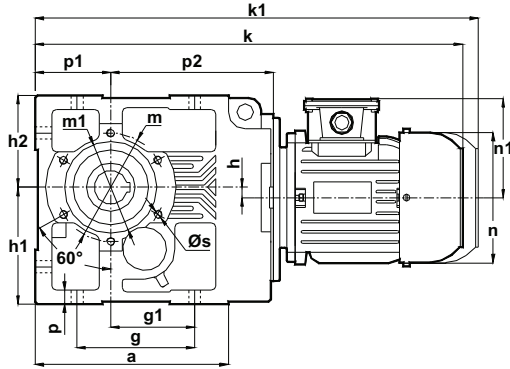
### Monoblok-Kegelrad Maßblätter



KR...00

KR...01

KR...04



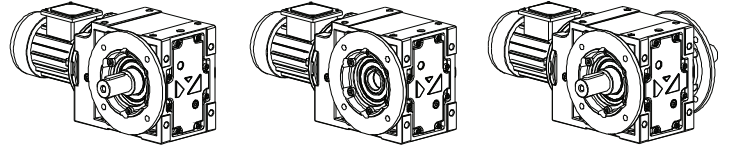
Tipi TYPE TYP	Montaj Ölçüleri Mounting Dimensions Befestigungsmaße													Dış Boyutlar Outline Dimensions Anschlußmaße				Mil Ölçüleri Shaft Dimensions Wellenmaße					
	a	b	c	f	g g1	e e1	h h1	h2 m	m1 j	s s1	p p1	p2 w	z	k	k1	n	n1	d	d1	t t1	u u1	l M	l1 l2
KR67300 KR67301 KR67304	112M													803	938	218	146						
	132S													856	1001	258	168						
	132M													893	1038	258	168						
	160M													982	1152	310	225						
	160L													1025	1195	310	225	70	70	20	74.9	308	30
	180M	392	440	290	240	165	105	265	215	3	26	160	302	1029	1199	348	241	(H8)	(m6)	20	74.5	M20	140
	180L													1073	1243	348	241						
	200L													1127	1327	385	275						
	225S													1143	-	433	285						
	225M													1168	-	433	285						
KR77300 KR77301 KR77304	132S													927	1072	258	168						
	132M													965	1110	258	168						
	160M													1055	1225	310	225						
	160L													1098	1268	310	225						
	180M													1106	1276	348	241	90	90	25	95.4	360	30
	180L	450	540	340	270	185	140	315	265	3	33	200	360	1150	1320	348	241	(H8)	(m6)	25	95	M24	170
	200L													1200	1400	385	275						
	225S													1218	-	433	285						
	225M													1243	-	433	285						
	250M													1388	-	480	322						
KR87300 KR87301 KR87304	132S													1030	1175	258	168						
	132M													1068	1213	258	168						
	160M													1155	1325	310	225						
	160L													1198	1368	310	225						
	180M													1206	1367	348	241						
	180L													1250	1420	348	241	110	110	28	116.4	428	40
	200L	549	610	400	330	236	155	375	300	5	39	225	434	1300	1500	385	275	(H8)	(m6)	28	116	M24	210
	225S													1320	-	433	285						
	225M													1345	-	433	285						
	250M													1415	-	480	322						
280S													1455	-	536	351							
280M													1505	-	536	351							

"k1" Ölçüsü frenli redüktörlere aittir. 71 tip elektrik motorlu redüktörler soğutmasız, diğerleri soğutmalıdır.  
Dimension "k1" is for motors with brake. Gear boxes with 71 type electrical motors are not fan cooled, other types are fan cooled.  
MaBe "k1" ist für Bremsenmotoren. Getrieben mit 71 typ Motoren sind ohne Kühlung, andere Typen sind mit Ventilator gekühlt.

# Monoblok Konik Ölçü Sayfaları

## Monoblock Bevel Gear Dimension Tables

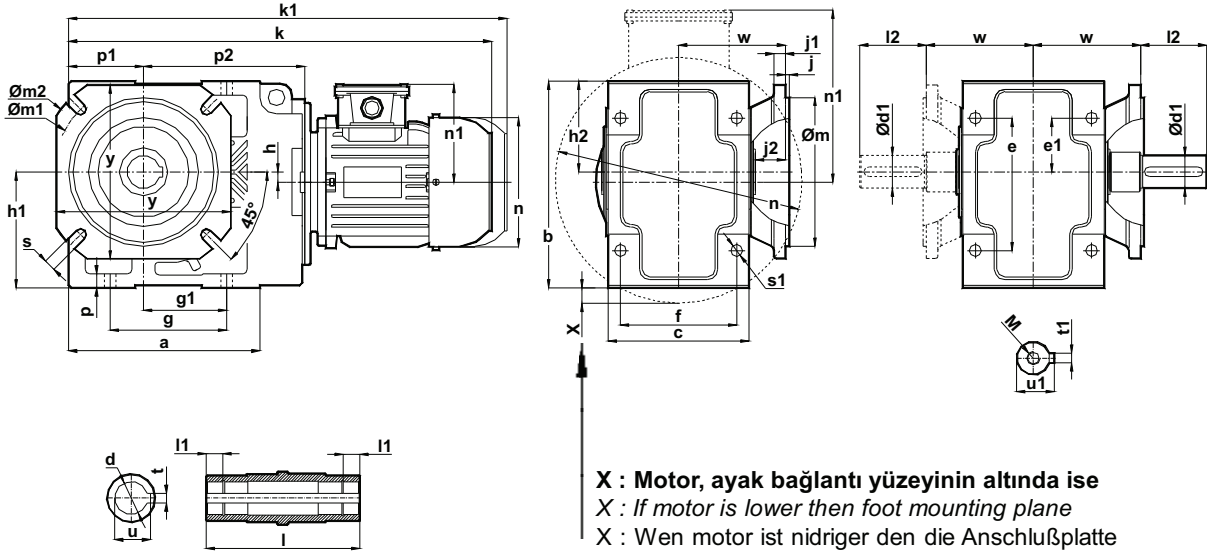
### Monoblok-Kegelrad Maßblätter



KR...02

KR...03

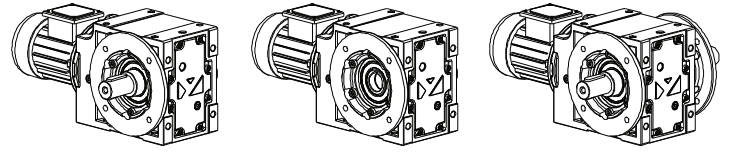
KR...05



Tipi TYPE TYP	Montaj Ölçüleri Mounting Dimnsions Befestigungsmaße													Dış Boyutlar Outline Dimensions Anschlußmaße					Mil Ölçüleri Shaft Dimensions Wellenmaße					
	a	c	g	e	h	h2	m1	s	p	p2	w	j1	X	k	k1	n	n1	d	d1	t	u	l	l1	
	b	f	g1	e1	h1	m	m2	s1	p1	y	j	j2								t1	u1	M	l2	
KR37302 KR37303 KR37305	71												-	480	600	138	110							
	80												-	509	629	156	118							
	90S												-	537	662	176	126							
	90L												-	563	688	176	126							
	100L	230	170	140	160	12,3	110	215	14	17	194	129	14	-	601	736	194	135	40	40	12	43,3	185	20
	112M	250	140	100	65	140	180	250	14	90	210	4	36,5	-	623	758	218	146	(H8)	(k6)	12	43	M16	80
	132S													5	675	820	258	168						
	132M													5	713	858	258	168						
160M													33	802	972	312	225							
160L													33	845	1015	312	225							
KR47302 KR47303 KR47305	80												-	574	694	156	118							
	90S												-	593	718	176	126							
	90L												-	618	743	176	126							
	100L												-	654	789	194	135							
	112M	268	200	150	200	13	140	265	14	20	234	148	16	-	679	814	218	146	50	50	14	53,8	215	20
	132S	320	165	110	75	180	230	300	16	112	240	4	40,5	-	731	876	258	168	(H8)	(k6)	14	53,5	M16	100
	132M													-	769	914	258	168						
	160M													-	858	1028	310	225						
	160L													-	901	1071	310	225						
	180M													7	910	1080	348	241						
180L													7	954	1124	348	241							
KR57302 KR57303 KR57305	100L												-	706	841	194	135							
	112M												-	728	863	218	146							
	132S												-	780	925	258	168							
	132M												-	818	963	258	168							
	160M	313	230	180	233	17,5	163	300	18	22	269	166	18	-	904	1074	310	225	60	60	18	64,4	246	20
	160L	375	180	125	91	212	250	350	22	132	280	5	43,5	-	947	1117	310	225	(H8)	(m6)	18	64	M20	120
	180M													-	952	1122	348	241						
	180L													-	997	1167	348	241						
	200L													-	1052	1252	385	275						

"k1" Ölçüsü frenli redüktörlere aittir. 71 tip elektrik motorlu redüktörler soğutmasız, diğerleri soğutmalıdır.  
 Dimension "k1" is for motors with brake. Gear boxes with 71 type electrical motors are not fan cooled, other types are fan cooled.  
 Maße "k1" ist für Bremsenmotoren. Getrieben mit 71 typ Motoren sind ohne Kühlung, andere Typen sind mit Ventilator gekühlt.

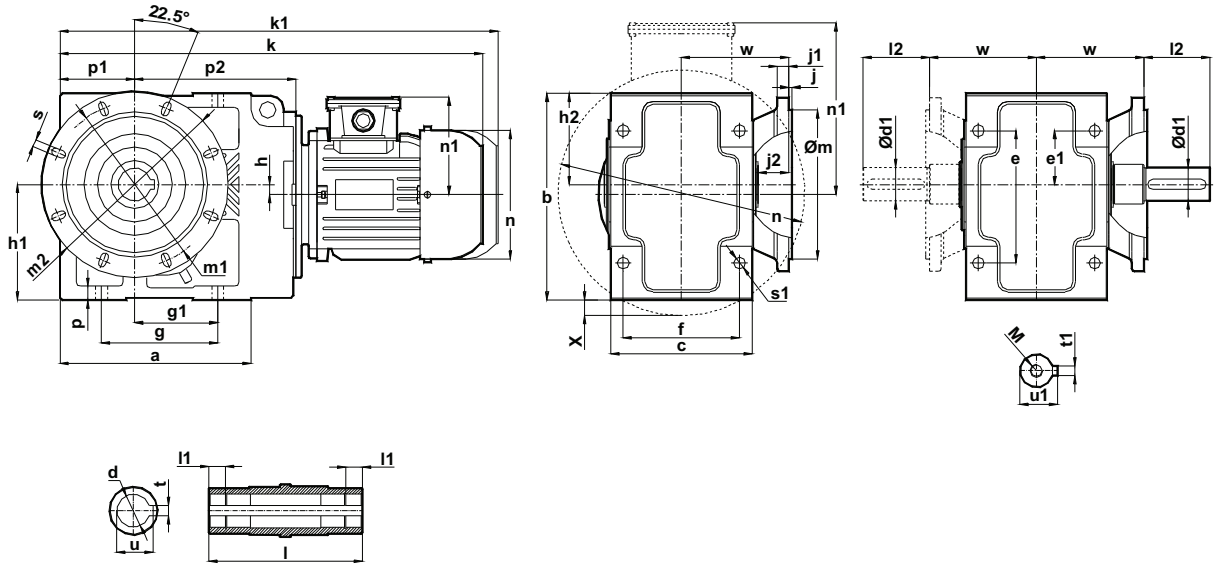
**Monoblok Konik Ölçü Sayfaları**  
**Monoblock Bevel Gear Dimension Tables**  
**Monoblok-Kegelrad Maßblätter**



KR...02

KR...03

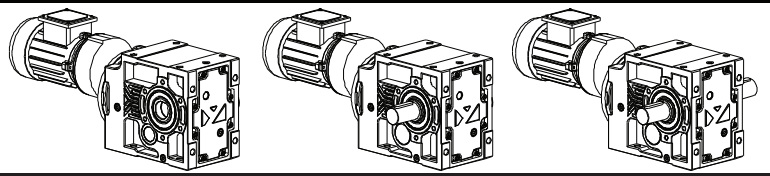
KR...05



Tipi TYPE TYP	Montaj Ölçüleri Mounting Dimnsions Befestigungsmaße													Dış Boyutlar Outline Dimensions Anschlußmaße				Mil Ölçüleri Shaft Dimensions Wellenmaße					
	a	c	g	e	h	h2	m1	s	p	p2	w	j1	j2	k	k1	n	n1	d	d1	t	u	l	l1
	b	f	g1	e1	h1	m	m2	s1	p1	p2	j	j2							t1	u1	M	l1	
KR67302 KR67303 KR67305	112M													803	938	218	146						
	132S													856	1001	258	168						
	132M													893	1038	258	168						
	160M													982	1152	310	225						
	160L	392	290	240	295	18	175	350	18	24	327	210	20	1025	1195	310	225	70	70	20	74.9	308	30
	180M	440	240	165	105	265	300	400	26	160		5	56	1029	1199	348	241	(H8)	(m6)	20	74.5	M20	140
	180L													1073	1243	348	241						
	200L													1127	1227	385	275						
225S													1143	-	433	285							
225M													1168	-	433	285							
KR77302 KR77303 KR77305	132S													927	1072	258	168						
	132M													965	1120	258	168						
	160M													1055	1225	310	225						
	160L													1098	1268	310	225						
	180M	450	340	280	360	29	225	400	18	26	365	251	24	1106	1276	348	241	90	90	25	95.4	363	30
	180L	540	270	185	140	315	350	450	33	200		5	69.5	1150	1320	348	241	(H8)	(m6)	25	95	M24	170
	200L													1200	1400	385	275						
	225S													1218	-	433	285						
225M													1243	-	433	285							
250M													1388	-	480	322							
KR87302 KR87303 KR87305	132S													1030	1175	258	168						
	132M													1068	1213	258	168						
	160M													1155	1325	310	225						
	160L													1198	1368	310	225						
	180M													1206	1367	348	241						
	180L	549	400	350	420	22.5	235	500	18	30	462	304	26	1250	1420	348	241	110	110	28	116.4	428	40
	200L	610	330	236	155	375	450	550	39	225		5	90	1300	1500	385	275	(H8)	(m6)	28	116	M24	210
	225S													1320	-	433	285						
	225M													1345	-	433	285						
	250M													1415	-	480	322						
280S													1455	-	536	351							
280M													1505	-	536	351							

"k1" Ölçüsü frenli redüktörlere aittir. 71 tip elektrik motorlu redüktörler soğutmasız, diğerleri soğutmalıdır.  
 Dimension "k1" is for motors with brake .Gear boxes with 71 type electrical motors are not fan cooled ,other types are fan cooled.  
 MaBe "k1" ist für Bremsenmotoren . Getrieben mit 71 typ Motoren sind ohne Kühlung ,andere Typen sind mit Ventilator gekühlt.

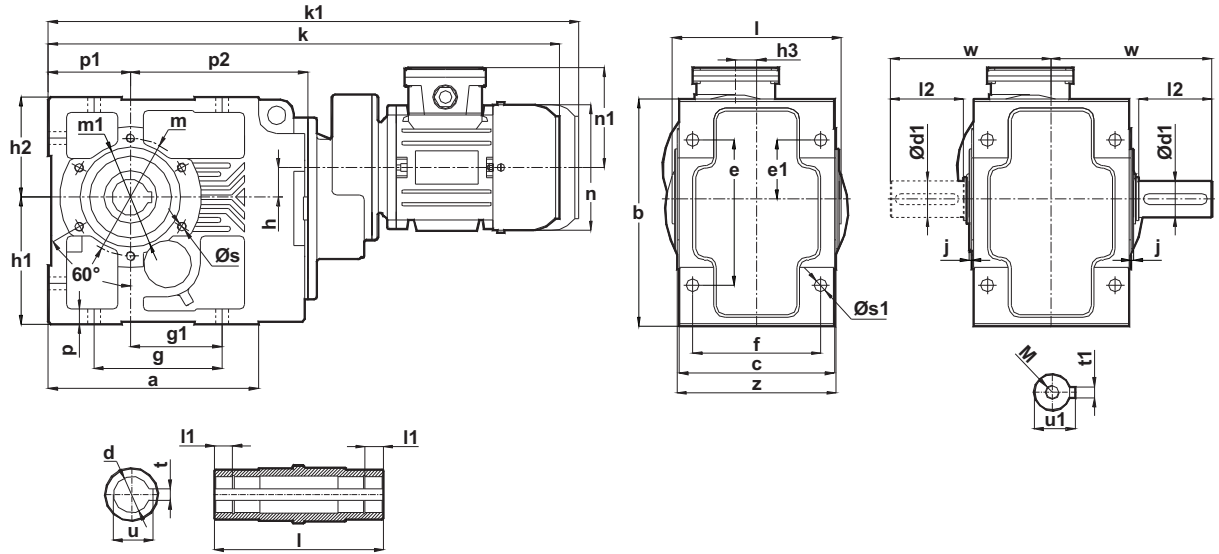
**Monoblok Konik Ölçü Sayfaları**  
**Monoblock Bevel Gear Dimension Tables**  
**Monoblok-Kegelrad Maßblätter**



KR...00

KR...01

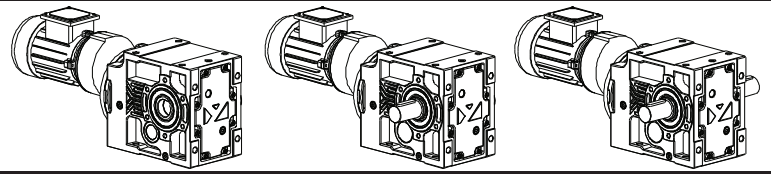
KR...04



Tipi TYPE TYP	Montaj Ölçüleri Mounting Dimnsions Befestigungsmaße													Dış Boyutlar Outline Dimensions Anschlußmaße				Mil Ölçüleri Shaft Dimensions Wellenmaße					
	a	b	c	f	g g1	e e1	h h1	h2 h3	s s1	p p1	p2 w	z m	m1 j	k	k1	n	n1	d	d1	t t1	u u1	l M	l1 l2
63 71 KR37400 80 KR37401 90S KR37404 90L 100L 112M	230	250	170	140	140	160	32,7	110	M10	17	194	174	110	541	-	121	98	40	40	12	43,3	185	20
71 80 90S 90L KR47400 100L KR47401 KR47404 112M 132S 132M 160M 160L	268	320	200	165	150	200	43	140	M12	20	234	204	130	627	747	138	110	50	50	14	53,8	215	20
71 80 90S 90L KR57400 100L KR57401 KR57404 112M 132S 132M 160M 160L	313	375	230	180	180	233	38,5	163	M14	22	289	235	180	683	803	138	110	60	60	18	64,4	246	20

"k1" Ölçüsü frenli redüktörlere aittir. 71 tip elektrik motorlu redüktörler soğutmasız, diğerleri soğutmalıdır.  
 Dimension "k1" is for motors with brake. Gear boxes with 71 type electrical motors are not fan cooled, other types are fan cooled.  
 MaBe "k1" ist für Bremsmotoren. Getrieben mit 71 typ Motoren sind ohne Kühlung, andere Typen sind mit Ventilator gekühlt.

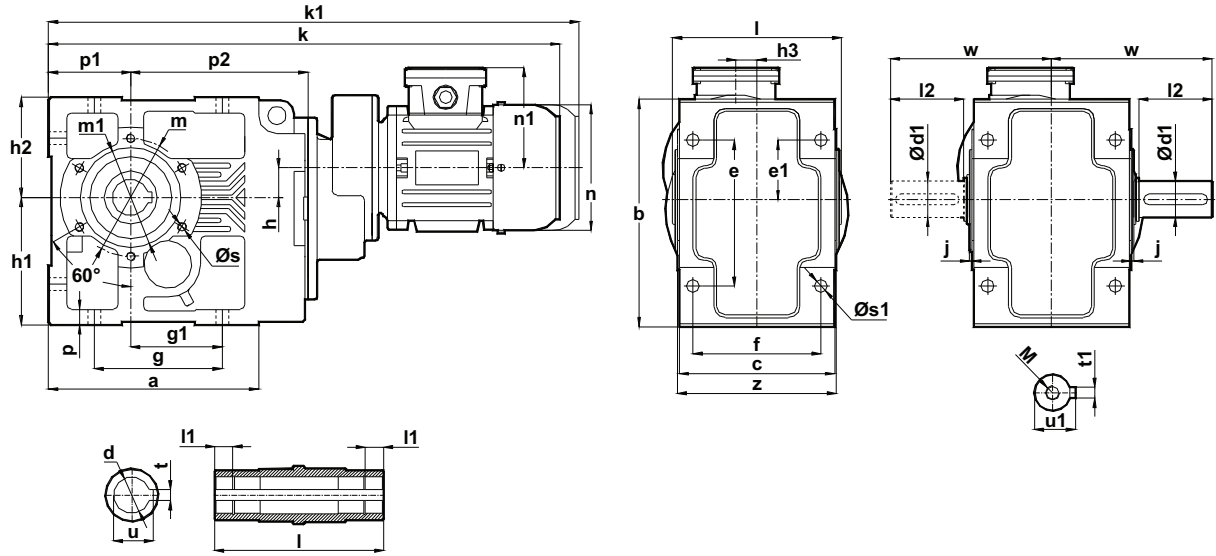
**Monoblok Konik Ölçü Sayfaları**  
**Monoblock Bevel Gear Dimension Tables**  
**Monoblok-Kegelrad Maßblätter**



KR...00

KR...01

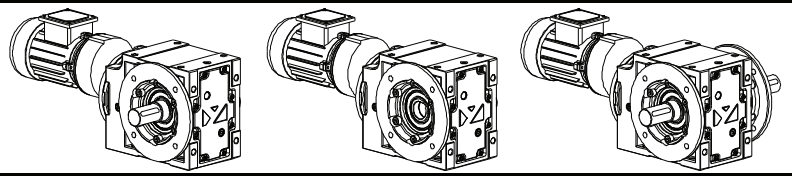
KR...04



Tipi TYPE TYP	Montaj Ölçüleri Mounting Dimnsions Befestigungsmaße													Dış Boyutlar Outline Dimensions Anschlußmaße				Mil Ölçüleri Shaft Dimensions Wellenmaße					
	a	b	c	f	g g1	e e1	h h1	h2 h3	s s1	p p1	p2 w	z m	m1 j	k	k1	n	n1	d	d1	t t1	u u1	l M	l1 l2
80 90S 90L 100L <b>KR67400</b> 112M <b>KR67401</b> 132S <b>KR67404</b> 132M 160M 160L 180M 180L	392	440	290	240	240	295	41.7	175	M14	24	327	296	180	809	928	156	118	70	70	20	74.9	308	30
80 90S 90L 100L <b>KR77400</b> 112M <b>KR77401</b> 132S <b>KR77404</b> 132M 160M 160L 180M 180L	450	540	340	270	280	360	30.8	225	M14	26	365	348	230	886	1006	156	118	90	90	25	95.4	363	30
100L 112M 132S <b>KR87400</b> 132M <b>KR87401</b> 160M <b>KR87404</b> 160L 180M 180L 200L	549	610	400	330	350	420	51.5	235	M16	30	462	410	250	1100	1235	194	135	110	110	28	116.4	428	40

“ k1” Ölçüsü frenli redüktörlere aittir. 71 tip elektrik motorlu redüktörler soğutmasız,diğerleri soğutmalıdır.  
 Dimension “k1” is for motors with brake .Gear boxes with 71 type electrical motors are not fan cooled ,other types are fan cooled.  
 MaBe “k1” ist für Bremsenmotoren . Getrieben mit 71 typ Motoren sind ohne Kühlung ,andere Typen sind mit Ventilator gekühlt.

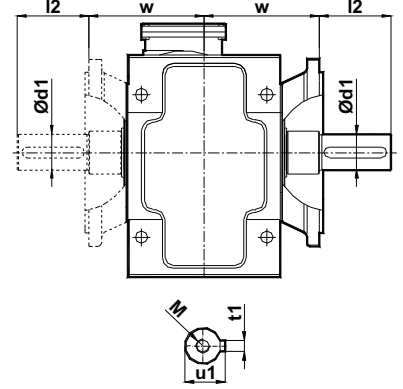
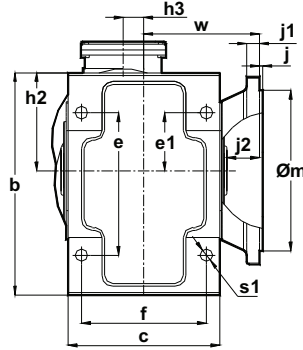
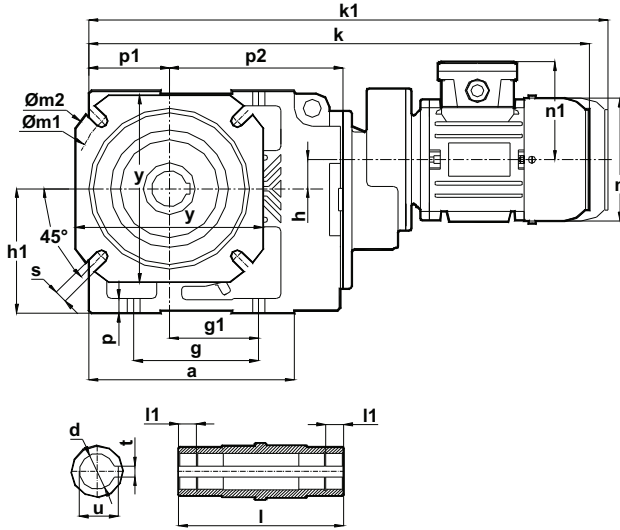
**Monoblok Konik Ölçü Sayfaları**  
**Monoblock Bevel Gear Dimension Table**  
**Monoblok-Kegelrad Maßblätter**



KR...02

KR...03

KR...05



Tipi TYPE TYP	Montaj Ölçüleri Mounting Dimensions Befestigungsmaße													Dış Boyutlar Outline Dimensions Anschlußmaße				Mil Ölçüleri Shaft Dimensions Wellenmaße					
	a	c	g	e	h	h2	m	m1	s	p	p2	w	j1	k	k1	n	n1	d	d1	t	u	l	l1
	b	f	g1	e1	h1	h3		m2	s1	p1	y	j	j2							t1	u1	M	l2
63 71 KR37402 80 KR37403 90S KR37405 90L 100L 112M	230	170	140	160	32,7	110	180	215	14	17	194	129	14	541	-	121	98	40	40	12	43,3	185	20
								250	14	90	210	4	36,5	560	680	138	110	(H8)	(k6)	12	43	M16	80
														590	710	156	118						
														617	742	176	126						
														642	767	176	126						
														681	816	194	135						
														702	837	218	146						
71 80 90S 90L KR47402 100L KR47403 112M KR47405 132S 132M 160M 160L	268	200	150	200	43	140	230	265	14	20	234	148	16	627	747	138	110	50	50	14	53,8	215	20
	320	165	110	75	180	25		300	16	112	240	4	40,5	656	776	156	118	(H8)	(k6)	14	53,5	M16	100
														685	810	176	126						
														710	835	176	126						
														748	883	194	135						
														770	905	218	146						
														822	967	258	168						
														860	1005	258	168						
														950	1120	310	225						
														993	1163	310	225						
71 80 90S 90L KR57402 100L KR57403 112M KR57405 132S 132M 160M 160L	313	230	180	233	38,5	163	250	300	18	22	289	166	18	683	803	138	110	60	60	18	64,4	246	20
	375	180	125	91	212	25		350	22	132	280	5	43,5	712	832	156	118	(H8)	(m6)	18	64	M20	120
														741	866	176	126						
														766	891	176	126						
														804	939	194	135						
														826	961	218	146						
														878	1023	258	168						
														916	1061	258	168						
														1006	1176	310	225						
														1049	1219	310	225						

"k1" Ölçüsü frenli redüktörlere aittir. 71 tip elektrik motorlu redüktörler soğutmasız, diğerleri soğutmalıdır.  
 Dimension "k1" is for motors with brake. Gear boxes with 71 type electrical motors are not fan cooled, other types are fan cooled.  
 Maß "k1" ist für Bremsmotoren. Getrieben mit 71 typ Motoren sind ohne Kühlung, andere Typen sind mit Ventilator gekühlt.

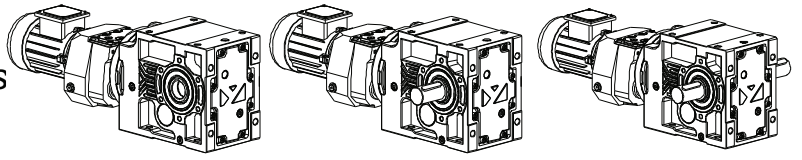




# Monoblok Konik Ölçü Sayfaları

## Monoblock Bevel Gear Dimension Tables

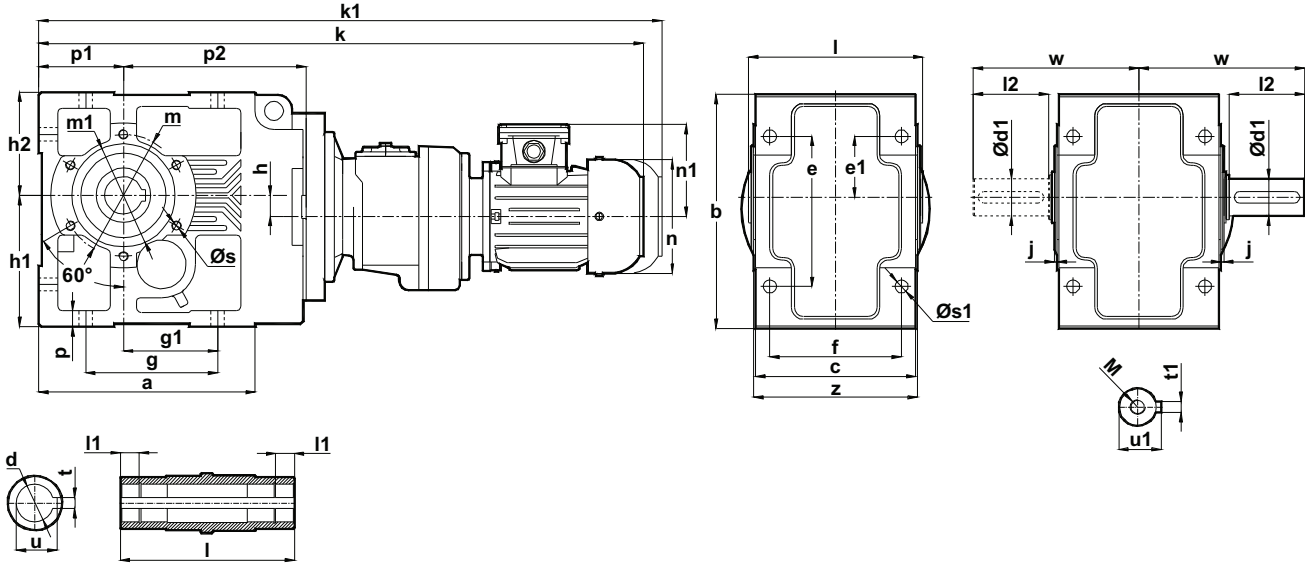
### Monoblok-Kegelrad Maßblätter



KR...00

KR...01

KR...04



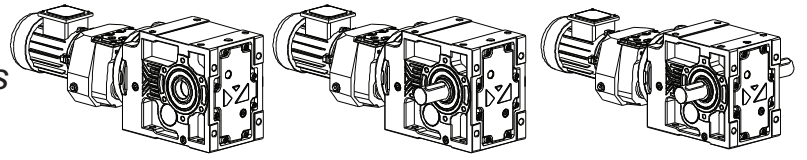
Tipi TYPE TYP	Montaj Ölçüleri Mounting Dimensions Befestigungsmaße													Dış Boyutlar Outline Dimensions Anschlußmaße				Mil Ölçüleri Shaft Dimensions Wellenmaße					
	a	b	c	f	g g1	e e1	h h1	h2 m	m1 j	s s1	p p1	p2 w	z	k	k1	n	n1	d	d1	t t1	u u1	l M	l1 l2
63 KR375-37600 71 KR375-37601 80 KR375-37604 90S 90L	230	250	170	140	140 100	160 65	22,5 140	110 130	110 3	M10 14	17 90	194 176	174	643 661 691 719 744	- 781 811 844 869	121 138 156 176 176	98 110 118 126 126	40 (H8)	40 (k6)	12 12	43,3 43	185 M16	20 80
63 KR475-47600 71 KR475-47601 80 KR475-47604 90S 90L 100L 112M	268	320	200	165	150 110	200 75	26 180	140 165	130 3	M12 16	20 112	234 213	204	742 761 790 818 843 882 904	- 881 910 943 968 1017 1039	121 138 156 176 176 194 218	98 110 118 126 126 135 146	50 (H8)	50 (k6)	14 14	53,8 53,5	215 M16	20 100
63 KR575-57600 71 KR575-57601 80 KR575-57604 90S 90L 100L 112M	313	375	230	180	180 125	233 91	28,7 212	163 215	180 3	M14 22	22 132	289 250	235	788 807 836 864 889 928 949	- 927 956 989 1014 1063 1084	121 138 156 176 176 194 218	98 110 118 126 126 135 146	60 (H8)	60 (m6)	18 18	64,4 64	246 M20	20 120

“ k1” Ölçüsü frenli redüktörlere aittir. 71 tip elektrik motorlu redüktörler soğutmasız, diğerleri soğutmalıdır.  
Dimension “k1” is for motors with brake. Gear boxes with 71 type electrical motors are not fan cooled, other types are fan cooled.  
Maße “k1” ist für Bremsmotoren. Getrieben mit 71 typ Motoren sind ohne Kühlung, andere Typen sind mit Ventilator gekühlt.

# Monoblok Konik Ölçü Sayfaları

## Monoblock Bevel Gear Dimension Tables

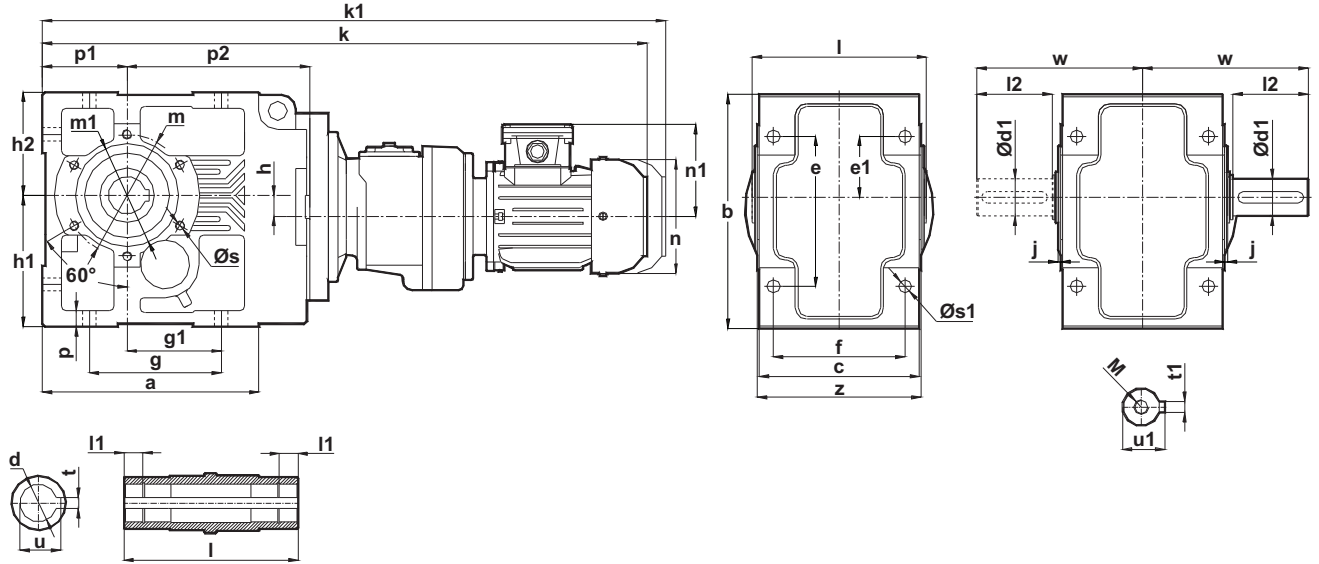
### Monoblok-Kegelrad Maßblätter



KR...00

KR...01

KR...04



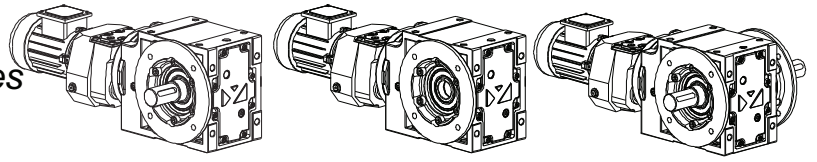
Tipi TYPE TYP	Montaj Ölçüleri Mounting Dimensions Befestigungsmaße													Dış Boyutlar Outline Dimensions Anschlußmaße				Mil Ölçüleri Shaft Dimensions Wellenmaße					
	a	b	c	f	g g1	e e1	h h1	h2 m	m1 j	s s1	p p1	p2 w	z	k	k1	n	n1	d	d1	t t1	u u1	l M	l1 l2
71 80 90S 90L <b>KR675-67600</b> <b>KR675-67601</b> <b>KR675-67604</b> 100L 112M 132S 132M 160M 160L	392	440	290	240	240	295	18	175	180	M14	24	327	296	926	1046	138	110	70	70	20	74.9	308	30
71 80 90S 90L <b>KR775-77600</b> <b>KR775-77601</b> <b>KR775-77604</b> 100L 112M 132S 132M 160M 160L	450	540	340	270	280	360	29	225	230	M14	26	265	348	905	1025	138	110	90	90	25	95.4	363	30
71 80 90S 90L <b>KR875-87600</b> <b>KR875-87601</b> <b>KR875-87604</b> 100L 112M 132S 132M 160M 160L	549	610	400	330	350	420	22.5	235	250	M16	30	462	410	1111	1231	138	110	110	110	28	116.4	428	40

“ k1” Ölçüsü frenli redüktörlere aittir. 71 tip elektrik motorlu redüktörler soğutmasız, diğerleri soğutmalıdır.  
Dimension “k1” is for motors with brake .Gear boxes with 71 type electrical motors are not fan cooled ,other types are fan cooled.  
MaBe “k1” ist für Bremsenmotoren . Getrieben mit 71 typ Motoren sind ohne Kühlung ,andere Typen sind mit Ventilator gekühlt.

# Monoblok Konik Ölçü Sayfaları

## Monoblock Bevel Gear Dimension Tables

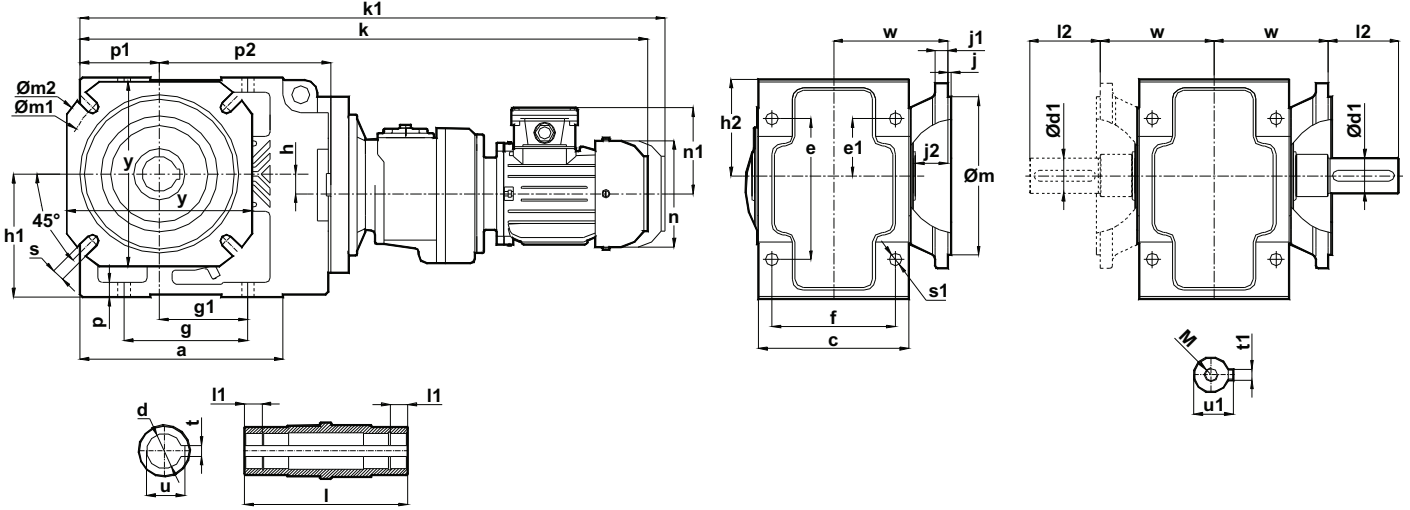
### Monoblok-Kegelrad Maßblätter



KR...02

KR...03

KR...05



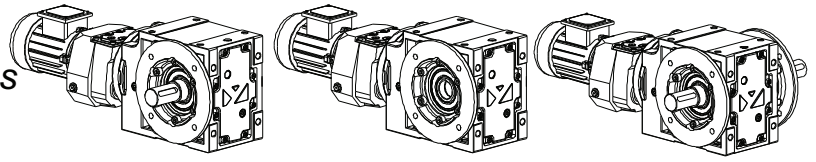
Tipi TYPE TYP	Montaj Ölçüleri Mounting Dimensions Befestigungsmaße											Dış Boyutlar Outline Dimensions Anschlußmaße				Mil Ölçüleri Shaft Dimensions Wellenmaße																							
	a	b	c	f	g	g1	e	e1	h	h1	h2	m	m1	m2	s	s1	p	p1	p2	y	w	j	j1	j2	k	k1	n	n1	d	d1	t	t1	u	u1	l	M	l1	l2	
63 KR375-37602 71 KR375-37603 80 KR375-37605 90S 90L	230	170	140	140	140	160	22,5	110	215	14	17	194	129	14	14	90	210	4	36,5	643	-	121	98	661	781	138	110	40	40	12	43,3	185	20	(H8)	(k6)	12	43	M16	80
63 KR475-47602 71 KR475-47603 80 KR475-47605 90S 90L 100L 112M	268	200	150	150	200	26	140	265	14	20	234	148	16	16	16	112	240	4	40,5	742	-	121	98	761	881	138	110	50	50	14	53,8	215	20	(H8)	(k6)	14	53,5	M16	100
63 KR575-57602 71 KR575-57603 80 KR575-57605 90S 90L 100L 112M	313	230	180	180	233	28,7	163	300	18	22	289	166	18	18	18	132	280	5	43,5	788	-	121	98	807	927	138	110	60	60	18	64,4	246	20	(H8)	(m6)	18	64	M20	120

"k1" Ölçüsü frenli redüktörlere aittir. 71 tip elektrik motorlu redüktörler soğutmasız, diğerleri soğutmalıdır.  
Dimension "k1" is for motors with brake. Gear boxes with 71 type electrical motors are not fan cooled, other types are fan cooled.  
Maße "k1" ist für Bremsmotoren. Getrieben mit 71 typ Motoren sind ohne Kühlung, andere Typen sind mit Ventilator gekühlt.

# Monoblok Konik Ölçü Sayfaları

## Monoblock Bevel Gear Dimension Tables

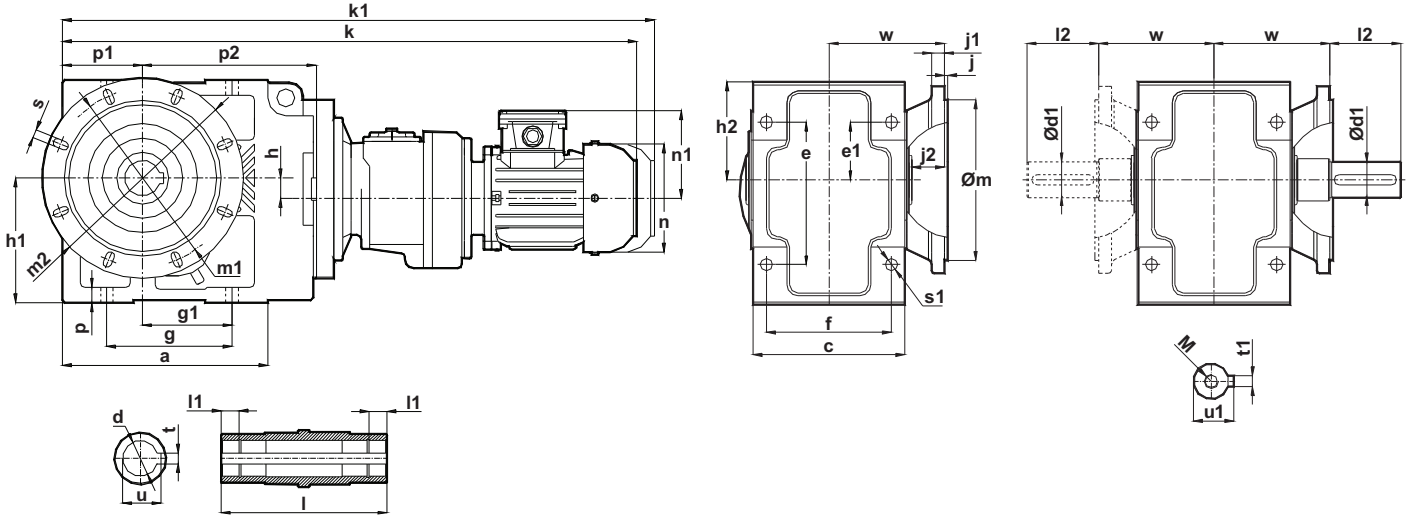
### Monoblok-Kegelrad Maßblätter



KR...02

KR...03

KR...05



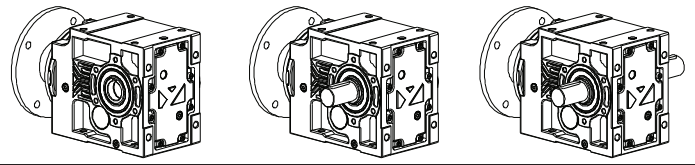
Tipi TYPE TYP	Montaj Ölçüleri Mounting Dimensions Befestigungsmaße											Dış Boyutlar Outline Dimensions Anschlußmaße				Mil Ölçüleri Shaft Dimensions Wellenmaße						
	a	c	g	e	h	h2	m1	s	p	p2	w	j1	k	k1	n	n1	d	d1	t	u	l	l1
	b	f	g1	e1	h1	m	m2	s1	p1		j2					(H8)	(m6)	t1	u1	M	l1	l2
71 80 90S 90L <b>KR675-67602</b> 100L <b>KR675-67603</b> 112M <b>KR675-67605</b> 132S 132M 160M 160L	392	290	240	295	18	175	350	18	24	327	210	20	1055	1190	194	135	70	70	20	74.9	308	30
71 80 90S 90L <b>KR775-77602</b> 100L <b>KR775-77603</b> 112M <b>KR775-77605</b> 132S 132M 160M 160L	450	340	280	360	29	225	400	18	26	365	251	24	1025	1160	194	135	90	90	25	95.4	363	30
71 80 90S 90L <b>KR875-87602</b> 100L <b>KR875-87603</b> <b>KR875-87605</b> 112M 132S 132M 160M 160L	549	400	350	420	22.5	235	500	18	30	462	304	26	1231	1366	194	135	110	110	28	116.4	428	40
	610	330	236	155	375	450	550	39	225		5	90	1253	1388	218	146	(H8)	(m6)	28	116	M24	210
													1111	1231	138	110						
													1140	1260	156	118						
													1168	1293	176	126						
													1193	1318	176	126						
													1231	1366	194	135						
													1305	1450	258	168						
													1343	1488	258	168						
													1432	1602	310	225						
													1475	1645	310	225						

"k1" Ölçüsü frenli redüktörlere aittir. 71 tip elektrik motorlu redüktörler soğutmasız, diğerleri soğutmalıdır.  
Dimension "k1" is for motors with brake. Gear boxes with 71 type electrical motors are not fan cooled, other types are fan cooled.  
Maße "k1" ist für Bremsenmotoren. Getrieben mit 71 typ Motoren sind ohne Kühlung, andere Typen sind mit Ventilator gekühlt.

# Monoblok Konik Ölçü Sayfaları

## Monoblock Bevel Gear Dimension Tables

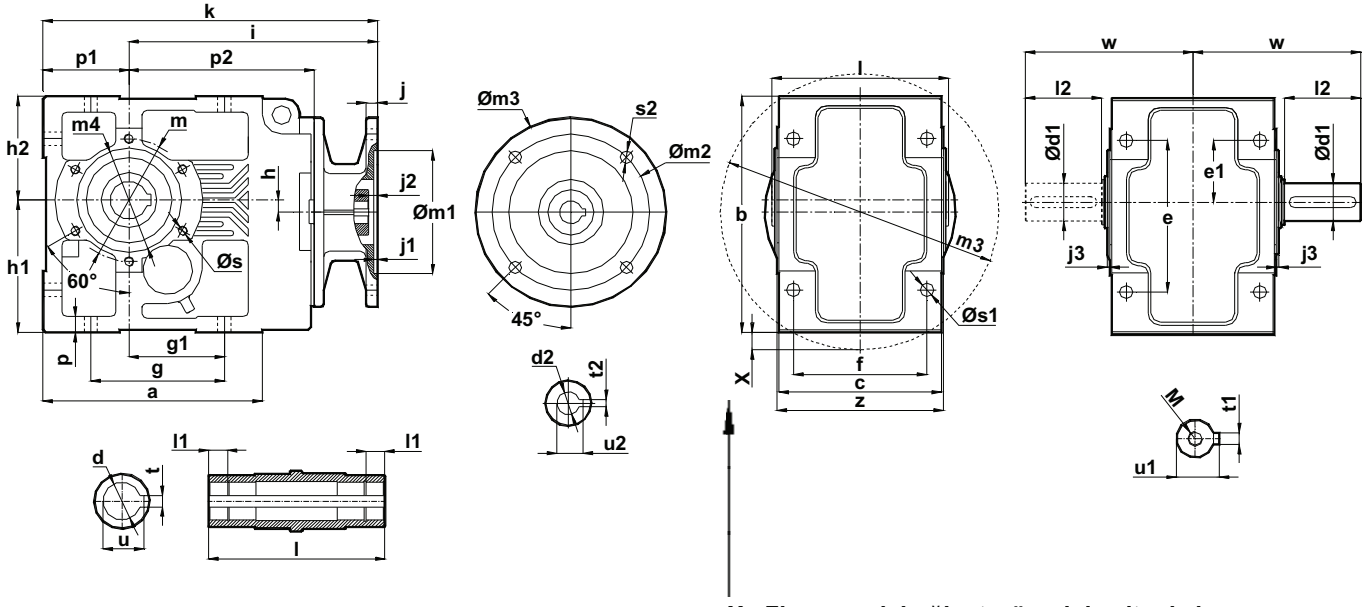
### Monoblok-Kegelrad Maßblätter



KN...00

KN...01

KN...04



**X : Flanş, ayak bağlantı yüzeyinin altında ise**  
*X : If flange is lower then foot mounting plane*  
**X : Wenn das flansch enter der steht Anschlußplatte**

Tipi TYPE TYP	Montaj Ölçüleri Mounting Dimnsions Befestigungsmaße																	Mil Ölçüleri Shaft Dimnsions Wellenmaße													
	a b	c f	w	g g1	e e1	h h1	h2 m	m4 j3	s s1	p p1	p2 z	k	i	m1	m2	m3	j	j1	j2	s2	X	d	d1	t t1	u u1	d2	t2	u2	l l1	l2 M	
71/B5												351	261	110	130	160	12	4	9	11	-					14	5	16,3			
80/B5												351	261	130	165	200	12	4	9	13	-					19	6	21,8			
KN37300												351	261	130	165	200	12	4	9	13	-					24	8	27,3			
KN37301	230	170	176	140	160	12,3	110	110	M10	17	194	368	278	180	215	250	12	4,5	9	15	-	(H8)	40	40	12	43,3	28	8	31,3	185	80
KN37304	250	140		100	65	140	130	3	14	90	174	368	278	180	215	250	12	4,5	9	15	-					28	8	31,3			
112/B5												388	298	230	265	300	15	4,5	7	15	22					38	10	41,3			
132/B5												457	367	250	300	350	20	5,5	10	19	47					42	12	45,3			
160/B5												403	291	130	165	200	12	4	5	12	-					19	6	21,8			
80/B5												403	291	130	165	200	12	4	5	13	-					24	8	27,3			
90/B5												421	309	180	215	250	12	4,5	9	15	-					28	8	31,3			
KN47300	268	200	213	150	200	13	140	130	M12	20	234	421	309	180	215	250	15	4,5	9	15	-	(H8)	50	50	14	53,8	28	8	31,3	215	100
KN47301	320	165		110	75	180	165	3	16	112	204	421	309	180	215	250	15	4,5	9	15	-					38	10	41,3	20	M16	
KN47304												440	328	230	265	300	15	4,5	6	15	-					42	12	45,3			
160/B5												519	407	250	300	350	20	5,5	10	19	8					48	14	51,8			
180/B5												519	407	250	300	350	20	5,5	10	19	8					48	14	51,8			
100/B5												485	353	180	215	250	12	4,5	20	15	-					28	8	31,3			
112/B5												485	353	180	215	250	12	4,5	20	15	-					28	8	31,3			
KN57300	313	230	250	180	233	17,5	163	180	M14	22	289	495	363	230	265	300	15	4,5	9	15	-	(H8)	60	60	18	64,4	38	10	41,3	246	120
KN57301	375	180		125	91	212	215	3	22	132	235	570	438	250	300	350	20	5,5	10	19	-					42	12	45,3	20	M20	
KN57304												570	438	250	300	350	20	5,5	10	19	-					48	14	51,8			
180/B5												570	438	250	300	350	20	5,5	10	19	-					48	14	51,8			
200/B5												590	458	300	350	400	20	5,5	10	19	5,5					55	16	59,3			





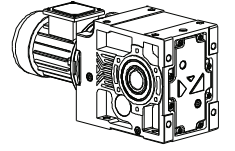




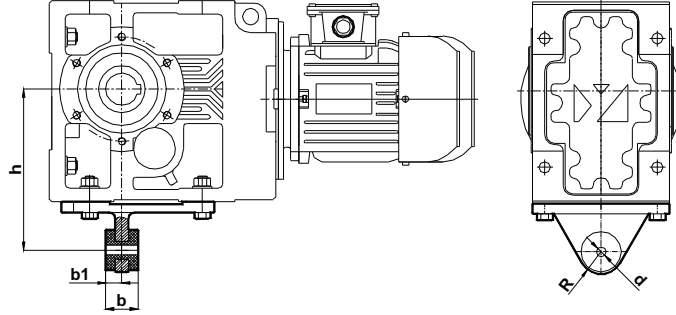
# Monoblok Konik Tip Redüktörler

Monoblock Bevel Gear Type

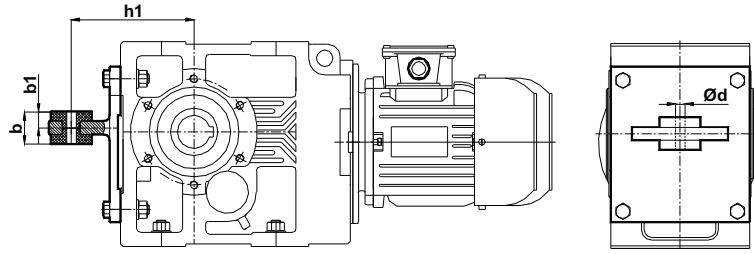
Monoblok-Kegelrad Typ



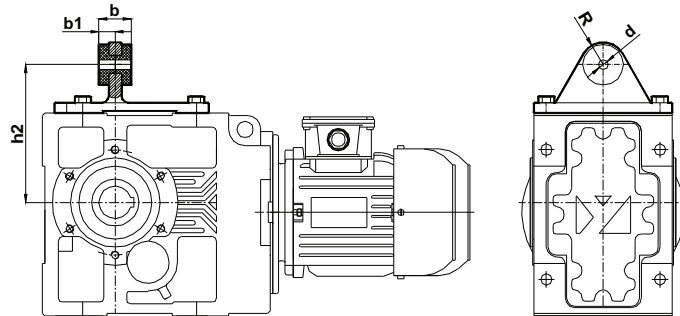
## Moment Kolu Bağlantı Şekilleri / Torque-arm mounting positions / Drehmomentstütze verbindungs möglichkeiten



**Std.**



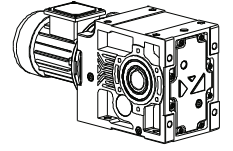
**T1**



**T2**

	Ortak /				Std.	T1	T2
	b	b1	d	R			
KR373.10	40	20	12	27,5	200	150	170
KR473.10	50	25	14	27,5	250	182	210
KR573.10	55	27,5	14	27,5	300	220	251
KR673.10	60	30	16	27,5	350	245	260
KR773.10	70	35	26	50	450	335	360
KR873.10	80	40	28	55	550	400	410

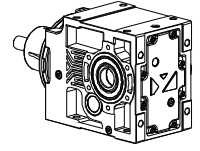
**K Serisi Tip Tanımlaması**  
*K Serie Unit Designations*  
K Serien Typenbezeichnung



# Monoblok Konik Güç Devir Sayfaları

## Monoblock Bevel Performance Tables

### Monoblok-Kegelrad Leistung und Drehzahlübersicht

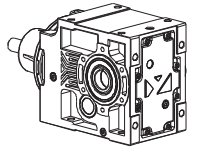


Maximum Moment Maximum Torque Maximum Drehmoment Ma max.[Nm] n1=1400	Çevrim Oranı Ratio Übersetzung i	Çıkış Devri Output Speeds Abtriebswelle Drehzahlen n2 [r.p.m] n1=1400	Tipi Type Typ	Güç Pe [kW] ( Servis Faktörü fs = 1 için ) Power Pe [kW] ( For Service Factor fs = 1 ) Leistung Pe [kW] ( Bei Betriebsfaktor fs = 1 )						Güv. Rad. Yük(Çık..) Per. Over. Loads (Out) Zul. Querkräfte (Ausgang) Fqgv [N] n1=1400	Güv. Rad. Yük(Gir.) Per. Over. Loads(In) Zul. Querkräfte (Eingang) Fqgv [N] n1=1400	Ağırlık Weight Gewicht ~ [kg]	Ölçü Sayfası Dim.Page Maße Seite	Fiyat Kodu Price Ref. Preis No
				n1=2800	n1=1400	n1=900	n1=750	n1=450	n1=350					
<b>580</b>	5,44	257	<b>KT373</b>	26,92	<b>16,61</b>	12,15	10,74	7,50	5,87	10000	1260	50	76-78	KT001
<b>595</b>	6,36	220		23,55	<b>14,60</b>	10,72	9,46	6,47	5,03	10000	1270			
<b>610</b>	7,41	189		21,04	<b>12,83</b>	9,53	8,40	5,54	4,31	10000	1280			
<b>630</b>	8,19	171		19,42	<b>11,99</b>	8,81	7,75	5,02	3,90	10000	1290			
<b>655</b>	9,56	146		17,29	<b>10,68</b>	7,81	6,90	4,30	3,34	10000	1290			
<b>805</b>	10,15	138		19,97	<b>12,37</b>	8,10	6,75	4,05	3,15	10000	1290			
<b>820</b>	11,85	118		18,03	<b>10,79</b>	6,94	5,78	3,47	2,70	10000	1290			
	13,82	101		16,14	<b>9,25</b>	5,95	4,96	2,97	2,31	10000	1290			
	15,27	92		15,01	<b>8,37</b>	5,38	4,49	2,69	2,09	10000	1290			
	17,82	79		13,47	<b>7,17</b>	4,61	3,84	2,31	1,79	10000	1290			
	20,97	67		12,05	<b>6,10</b>	3,92	3,27	1,96	1,52	10000	1290			
	23,66	59		10,81	<b>5,41</b>	3,48	2,90	1,74	1,35	10000	1290			
	27,62	51		9,26	<b>4,63</b>	2,98	2,48	1,49	1,16	10000	1290			
	32,21	43		7,94	<b>3,97</b>	2,55	2,13	1,28	0,99	10000	1290			
	35,59	39		7,19	<b>3,59</b>	2,31	1,92	1,15	0,90	10000	1290			
	41,54	34		6,16	<b>3,08</b>	1,98	1,65	0,99	0,77	10000	1290			
	48,86	29		5,23	<b>2,62</b>	1,68	1,40	0,84	0,65	10000	1290			
	58,09	24		4,40	<b>2,20</b>	1,42	1,18	0,71	0,55	10000	1290			
	65,71	21		3,89	<b>1,95</b>	1,25	1,04	0,63	0,49	10000	1290			
	74,93	19		3,41	<b>1,71</b>	1,10	0,91	0,55	0,43	10000	1290			
	87,62	16		2,92	<b>1,46</b>	0,94	0,78	0,47	0,36	10000	1290			
	105,87	13		2,42	<b>1,21</b>	0,78	0,65	0,39	0,30	10000	1290			
<b>820</b>	121,69	12	<b>KT374</b>	2,56	<b>1,18</b>	0,82	0,69	0,41	0,32	10000	1420	60	80-82	KT002
	134,47	10		2,32	<b>1,07</b>	0,75	0,62	0,37	0,29	10000	1440			
	156,94	8,9		1,99	<b>0,91</b>	0,64	0,53	0,32	0,28	10000	1460			
	184,59	7,6		1,69	<b>0,78</b>	0,54	0,45	0,27	0,24	10000	1480			
	219,46	6,4		1,43	<b>0,66</b>	0,46	0,38	0,25	0,20	10000	1480			
	248,24	5,6		1,26	<b>0,58</b>	0,41	0,34	0,23	0,18	10000	1490			
	283,08	4,9		1,11	<b>0,51</b>	0,36	0,30	0,20	0,15	10000	1490			
	330,99	4,2		0,95	<b>0,44</b>	0,30	0,28	0,17	0,13	10000	1490			
<b>820</b>	358,14	3,9	<b>KT375</b>	0,94	<b>0,42</b>	0,30	0,28	0,17	0,13	10000	950	63	84-86	KT003
	423,74	3,3		0,79	<b>0,36</b>	0,28	0,24	0,14	0,11	10000	950			
	453,65	3,1		0,74	<b>0,33</b>	0,26	0,22	0,13	0,10	10000	950			
	513,74	2,7		0,65	<b>0,29</b>	0,23	0,19	0,12	0,09	10000	950			
	567,69	2,5		0,66	<b>0,30</b>	0,24	0,20	0,12	0,09	10000	960			
	662,55	2,1		0,56	<b>0,25</b>	0,20	0,17	0,10	0,08	10000	960			
	779,31	1,8		0,48	<b>0,22</b>	0,17	0,14	0,09	0,07	10000	960			
	926,53	1,5		0,40	<b>0,18</b>	0,14	0,12	0,07	0,06	10000	970			
	1048,04	1,3		0,36	<b>0,16</b>	0,13	0,11	0,06	0,05	10000	970			
<b>820</b>	1134,11	1,2	<b>KT376</b>	0,35	<b>0,16</b>	0,13	0,10	0,06	0,05	10000	980	64	84-86	KT004
	1341,83	1,0		0,30	<b>0,13</b>	0,11	0,09	0,05	0,04	10000	980			
	1436,55	1,0		0,31	<b>0,12</b>	0,10	0,08	0,05	0,04	10000	990			
	1626,86	0,86		0,27	<b>0,11</b>	0,09	0,07	0,04	0,03	10000	1050			
	1797,68	0,78		0,25	<b>0,10</b>	0,08	0,07	0,04	0,03	10000	1050			
	2098,08	0,67		0,21	<b>0,08</b>	0,07	0,06	0,03	0,03	10000	1100			
	2467,82	0,57		0,18	<b>0,07</b>	0,06	0,05	0,03	0,02	10000	1100			
	2934,00	0,48		0,15	<b>0,06</b>	0,05	0,04	0,02	0,02	10000	1150			
	3318,79	0,42		0,13	<b>0,05</b>	0,04	0,04	0,02	0,02	10000	1150			
<b>830</b>	6,21	225	<b>KT473</b>	33,89	<b>20,84</b>	15,17	13,45	9,40	7,91	13047	1780	86	76-78	KT005
<b>865</b>	7,48	187		29,17	<b>18,02</b>	13,26	11,61	8,14	6,82	13879	1780			
<b>905</b>	9,06	154		25,30	<b>15,57</b>	11,45	10,05	7,05	5,92	14769	1790			
<b>935</b>	10,34	135		22,92	<b>14,10</b>	10,37	9,13	6,37	5,35	15400	1790			
<b>970</b>	11,87	118		20,50	<b>12,75</b>	9,33	8,24	5,77	4,83	15400	1790			

# Monoblok Konik Güç Devir Sayfaları

## Monoblock Bevel Performance Tables

### Monoblok-Kegelrad Leistung und Drehzahlübersicht

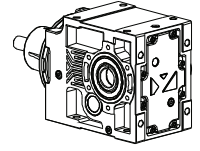


Maximum Moment Maximum Torque Maximum Drehmoment Ma max.[Nm] n1=1400	Çevrim Oranı Ratio Übersetzung i	Çıkış Devri Output Speeds Abtriebswelle Drehzahlen n2 [r.p.m] n1=1400	Tipi Type Typ	Güç Pe [kW] ( Servis Faktörü fs = 1 için ) Power Pe [kW] ( For Service Factor fs = 1 ) Leistung Pe [kW] ( Bei Betriebsfaktor fs = 1 )						Güv. Rad. Yük(Çık..) Per. Over. Loads (Out) Zul. Querkräfte (Ausgang) Fqgv [N] n1=1400	Güv. Rad. Yük(Gir.) Per. Over. Loads(In) Zul. Querkräfte (Eingang) Fqgv [N] n1=1400	Ağırlık Weight Gewicht ~ [kg]	Ölçü Sayfası Dim.Page Maße Seite	Fiyat Kodu Price Ref. Preis No
				n1=2800	n1=1400	n1=900	n1=750	n1=450	n1=350					
<b>1005</b>	13,71	102	<b>KT473</b>	18,54	<b>11,43</b>	8,41	7,37	5,17	4,34	15400	1800	86	76-78	KT005
<b>1370</b>	15,33	91		22,69	<b>13,94</b>	10,14	8,45	5,07	3,94	15400	1800			
<b>1425</b>	17,49	80		20,68	<b>12,70</b>	8,88	7,40	4,44	3,45	15400	1800			
<b>1485</b>	20,07	70		18,80	<b>11,54</b>	7,74	6,45	3,87	3,01	15400	1800			
<b>1550</b>	23,19	60		16,94	<b>10,42</b>	6,70	5,58	3,35	2,61	15400	1800			
	23,76	59		16,67	<b>10,17</b>	6,54	5,45	3,27	2,54	15400	1800			
	25,15	56		16,00	<b>9,61</b>	6,18	5,15	3,09	2,40	15400	1800			
	30,11	46		14,14	<b>8,03</b>	5,16	4,30	2,58	2,01	15400	1800			
	39,11	36		11,16	<b>6,18</b>	3,97	3,31	1,99	1,55	15400	1800			
	44,64	31		10,20	<b>5,41</b>	3,48	2,90	1,74	1,35	15400	1800			
	51,22	27		9,26	<b>4,72</b>	3,03	2,53	1,52	1,18	15400	1800			
	59,19	24		8,17	<b>4,08</b>	2,63	2,19	1,31	1,02	15400	1800			
	60,63	23		7,97	<b>3,99</b>	2,56	2,14	1,28	1,00	15400	1800			
	64,17	22		7,53	<b>3,77</b>	2,42	2,02	1,21	0,94	15400	1800			
	76,83	18		6,29	<b>3,15</b>	2,02	1,69	1,01	0,79	15400	1800			
	87,49	16		5,53	<b>2,76</b>	1,78	1,48	0,89	0,69	15400	1800			
	97,79	14	4,94	<b>2,47</b>	1,59	1,32	0,79	0,62	15400	1800				
	110,65	13	4,37	<b>2,18</b>	1,40	1,17	0,70	0,55	15400	1800				
	135,98	10	3,56	<b>1,78</b>	1,14	0,95	0,57	0,44	15400	1800				
	153,47	9,1	3,15	<b>1,58</b>	1,01	0,84	0,51	0,39	15400	1800				
<b>1550</b>	160,79	8,7	<b>KT474</b>	3,65	<b>1,68</b>	1,17	0,98	0,59	0,46	15400	1430	100	80-82	KT006
	181,88	7,7		3,23	<b>1,49</b>	1,04	0,87	0,52	0,40	15400	1430			
	207,41	6,7		2,84	<b>1,31</b>	0,91	0,76	0,46	0,35	15400	1430			
	242,51	5,8		2,43	<b>1,12</b>	0,78	0,65	0,39	0,30	15400	1430			
	293,03	4,8		2,02	<b>0,93</b>	0,65	0,54	0,32	0,28	15400	1450			
	310,16	4,5		1,91	<b>0,88</b>	0,61	0,51	0,31	0,26	15400	1450			
	371,35	3,8		1,59	<b>0,73</b>	0,51	0,43	0,28	0,22	15400	1450			
	422,88	3,3		1,40	<b>0,64</b>	0,45	0,38	0,25	0,19	15400	1460			
	472,63	3,0		1,25	<b>0,58</b>	0,40	0,34	0,22	0,17	15400	1460			
<b>1550</b>	509,34	2,7		<b>KT475</b>	1,24	<b>0,56</b>	0,40	0,33	0,22	0,17	15400			
	610,72	2,3	1,04		<b>0,47</b>	0,33	0,31	0,18	0,14	15400	1510			
	655,16	2,1	0,96		<b>0,43</b>	0,31	0,29	0,17	0,13	15400	1520			
	738,55	1,9	0,86		<b>0,39</b>	0,31	0,26	0,15	0,12	15400	1520			
	844,06	1,7	0,75		<b>0,34</b>	0,27	0,22	0,13	0,10	15400	1530			
	901,03	1,6	0,70		<b>0,32</b>	0,25	0,21	0,13	0,10	15400	1530			
	971,77	1,4	0,65		<b>0,29</b>	0,23	0,19	0,12	0,09	15400	1540			
	1142,99	1,2	0,62		<b>0,28</b>	0,22	0,18	0,11	0,09	15400	1540			
	1218,61	1,1	0,58		<b>0,26</b>	0,21	0,17	0,10	0,08	15400	1540			
	1395,04	1,0	0,51		<b>0,23</b>	0,18	0,15	0,09	0,07	15400	1540			
	1476,60	0,95	0,48	<b>0,22</b>	0,17	0,14	0,09	0,07	15400	1540				
	1767,90	0,79	0,40	<b>0,18</b>	0,14	0,12	0,07	0,06	15400	1540				
<b>1550</b>	2183,54	0,64	<b>KT476</b>	0,35	<b>0,15</b>	0,12	0,10	0,06	0,05	15400	1550	111	84-86	KT008
	2495,47	0,56		0,30	<b>0,13</b>	0,11	0,09	0,05	0,04	15400	1550			
	2663,91	0,53		0,31	<b>0,12</b>	0,10	0,08	0,05	0,04	15400	1550			
	2873,07	0,49		0,29	<b>0,12</b>	0,09	0,08	0,05	0,04	15400	1550			
	3379,28	0,41		0,25	<b>0,10</b>	0,08	0,07	0,04	0,03	15400	1560			
	3602,83	0,39		0,23	<b>0,09</b>	0,08	0,06	0,04	0,03	15400	1560			
	4124,46	0,34		0,20	<b>0,08</b>	0,07	0,05	0,03	0,03	15400	1560			
	4365,60	0,32		0,19	<b>0,08</b>	0,06	0,05	0,03	0,02	15400	1560			
	5226,85	0,27		0,16	<b>0,06</b>	0,05	0,04	0,03	0,02	15400	1560			
<b>1020</b>	6,91	203		<b>KT573</b>	37,45	<b>23,01</b>	16,83	14,87	10,37	8,69	18971			
<b>1080</b>	8,07	173	33,99		<b>20,86</b>	15,40	13,55	9,44	7,73	19823	5010			
<b>1150</b>	9,48	148	30,92		<b>18,91</b>	13,96	12,25	8,56	7,20	20722	5050			

# Monoblok Konik Güç Devir Sayfaları

## Monoblock Bevel Performance Tables

### Monoblok-Kegelrad Leistung und Drehzahlübersicht

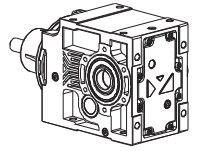


Maximum Moment Maximum Torque Maximum Drehmoment Ma max.[Nm] n1=1400	Çevrim Oranı Ratio Übersetzung i	Çıkış Devri Output Speeds Abtriebswelle Drehzahlen n2 [r.p.m] n1=1400	Tipi Type Typ	Güç Pe [kW] ( Servis Faktörü fs = 1 için ) Power Pe [kW] ( For Service Factor fs = 1 ) Leistung Pe [kW] ( Bei Betriebsfaktor fs = 1 )						Güv. Rad. Yük(Çık..) Per. Over. Loads (Out) Zul. Querkräfte (Ausgang) Fqgv [N] n1=1400	Güv. Rad. Yük(Gir.) Per. Over. Loads(In) Zul. Querkräfte (Eingang) Fqgv [N] n1=1400	Ağırlık Weight Gewicht ~ [kg]	Ölçü Sayfası Dim. Page Maße Seite	Fiyat Kodu Price Ref. Preis No
				n1=2800	n1=1400	n1=900	n1=750	n1=450	n1=350					
<b>1230</b>	11,22	125	<b>KT573</b>	27,80	<b>17,09</b>	12,51	11,02	7,73	6,46	21697	5150	140	76-78	KT009
<b>1700</b>	11,58	121		37,45	<b>22,90</b>	16,89	14,87	10,39	8,72	20456	5280			
<b>1820</b>	13,53	104		34,13	<b>20,99</b>	15,20	13,53	9,49	7,78	21264	5280			
<b>1930</b>	15,88	88		30,83	<b>18,95</b>	13,95	12,26	8,52	6,63	22227	5280			
<b>2050</b>	18,80	74		27,71	<b>17,01</b>	12,53	11,07	7,20	5,60	23291	5400			
<b>2100</b>	20,24	69		26,66	<b>16,18</b>	11,89	10,61	6,69	5,20	23795	5650			
<b>2200</b>	22,77	61		24,79	<b>15,07</b>	11,18	9,83	5,94	4,62	24500	5700			
<b>2300</b>	25,78	54		22,86	<b>13,91</b>	10,34	8,75	5,25	4,08	24500	5700			
<b>2300</b>	30,25	46		19,28	<b>11,86</b>	8,68	7,46	4,47	3,48	24500	5700			
<b>2430</b>	35,34	40		17,39	<b>10,72</b>	7,66	6,38	3,83	2,98	24500	5700			
<b>2500</b>	38,16	37		16,59	<b>10,22</b>	7,09	5,91	3,55	2,76	24500	5700			
<b>2620</b>	44,73	31		14,92	<b>9,14</b>	6,05	5,04	3,03	2,35	24500	5700			
<b>2700</b>	52,88	26		13,33	<b>7,96</b>	5,12	4,27	2,56	1,99	24500	5700			
	59,49	24		12,32	<b>7,08</b>	4,55	3,79	2,27	1,77	24500	5700			
	67,37	21		11,34	<b>6,25</b>	4,02	3,35	2,01	1,56	24500	5700			
	82,14	17		9,91	<b>5,13</b>	3,30	2,75	1,65	1,28	24500	5700			
	97,19	14		8,67	<b>4,33</b>	2,79	2,32	1,39	1,08	24500	5700			
	109,86	13		7,67	<b>3,83</b>	2,46	2,05	1,23	0,96	24500	5700			
	125,51	11		6,71	<b>3,35</b>	2,16	1,80	1,08	0,84	24500	5700			
<b>2700</b>	117,96	12	<b>KT574</b>	8,64	<b>3,97</b>	2,78	2,31	1,39	1,08	24500	-	156	80-82	KT010
	140,24	10		7,28	<b>3,35</b>	2,34	1,95	1,17	0,91	24500	-			
	158,64	8,8		6,45	<b>2,97</b>	2,07	1,73	1,04	0,81	24500	-			
	180,90	7,7		5,66	<b>2,61</b>	1,82	1,52	0,91	0,71	24500	-			
	211,51	6,6		4,85	<b>2,23</b>	1,56	1,30	0,78	0,61	24500	188			
	237,97	5,9		4,31	<b>1,98</b>	1,39	1,16	0,69	0,54	24500	298			
	246,42	5,7		4,16	<b>1,91</b>	1,34	1,11	0,67	0,52	24500	642			
	281,00	5,0		3,66	<b>1,68</b>	1,17	0,98	0,59	0,46	24500	880			
	328,56	4,3		3,13	<b>1,44</b>	1,01	0,84	0,50	0,39	24500	1171			
	397,01	3,5		2,60	<b>1,19</b>	0,83	0,70	0,42	0,32	24500	1706			
	469,74	3,0		2,20	<b>1,01</b>	0,71	0,59	0,35	0,27	24500	1706			
<b>2700</b>	507,09	2,8	<b>KT575</b>	2,18	<b>0,98</b>	0,70	0,58	0,35	0,30	24500	1244	167	84-86	KT011
	570,53	2,5		1,94	<b>0,87</b>	0,62	0,52	0,31	0,27	24500	1281			
	787,70	1,8		1,40	<b>0,63</b>	0,45	0,38	0,25	0,20	24500	1361			
	932,00	1,5		1,19	<b>0,53</b>	0,38	0,32	0,21	0,17	24500	1393			
	1198,58	1,2		0,93	<b>0,42</b>	0,30	0,28	0,17	0,13	24500	1433			
	1348,52	1,0		0,82	<b>0,37</b>	0,29	0,25	0,15	0,11	24500	1448			
	1861,83	0,75		0,66	<b>0,30</b>	0,24	0,20	0,12	0,09	24500	1481			
	2202,90	0,64		0,56	<b>0,25</b>	0,20	0,17	0,10	0,08	24500	1491			
<b>2700</b>	2328,84	0,60	<b>KT576</b>	0,57	<b>0,25</b>	0,20	0,17	0,10	0,08	24500	1466	169	84-86	KT012
	2755,47	0,51		0,48	<b>0,21</b>	0,17	0,14	0,09	0,07	24500	1493			
	3543,62	0,40		0,37	<b>0,16</b>	0,13	0,11	0,07	0,05	24500	1506			
	3986,91	0,35		0,33	<b>0,15</b>	0,12	0,10	0,06	0,05	24500	1521			
	5504,53	0,25		0,27	<b>0,11</b>	0,09	0,07	0,04	0,03	24500	1523			
	6512,92	0,21		0,23	<b>0,09</b>	0,07	0,06	0,04	0,03	24500	1536			
<b>2500</b>	8,31	169	<b>KT673</b>	76,97	<b>46,93</b>	35,00	30,67	21,42	17,83	21806	2965	240	77-79	KT013
<b>2600</b>	9,45	148		69,32	<b>42,91</b>	31,30	27,85	19,36	15,68	22659	2980			
<b>2700</b>	10,81	130		63,48	<b>38,95</b>	28,75	25,12	17,62	13,71	23621	3056			
<b>2800</b>	12,46	112		56,34	<b>35,06</b>	25,76	22,81	15,29	11,89	24722	3105			
<b>2900</b>	14,49	97		50,59	<b>31,21</b>	23,18	20,18	13,15	10,23	25998	2034			
<b>4300</b>	16,54	85		78,24	<b>40,53</b>	26,06	21,72	13,03	10,13	22395	2184			
	18,74	75		71,57	<b>35,79</b>	23,01	19,17	11,50	8,95	23920	2538			
	21,32	66		62,92	<b>31,46</b>	20,22	16,85	10,11	7,87	25557	2861			
	24,38	57		55,00	<b>27,50</b>	17,68	14,73	8,84	6,88	27335	3132			

# Monoblok Konik Güç Devir Sayfaları

## Monoblock Bevel Performance Tables

### Monoblok-Kegelrad Leistung und Drehzahlübersicht

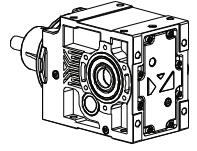


Maximum Moment Maximum Torque Maximum Drehmoment Ma max.[Nm] n1=1400	Çevrim Oranı Ratio Übersetzung i	Çıkış Devri Output Speeds Abtriebswelle Drehzahlen n2 [r.p.m] n1=1400	Tipi Type Typ	Güç Pe [kW] ( Servis Faktörü fs = 1 için ) Power Pe [kW] ( For Service Factor fs = 1 ) Leistung Pe [kW] ( Bei Betriebsfaktor fs = 1 )						Güv. Rad. Yük(Çık..) Per. Over. Loads (Out) Zul. Querkräfte (Ausgang) Fqgv [N] n1=1400	Güv. Rad. Yük(Gir.) Per. Over. Loads(In) Zul. Querkräfte (Eingang) Fqgv [N] n1=1400	Ağırlık Weight Gewicht ~ [kg]	Ölçü Sayfası Dim.Page Maße Seite	Fiyat Kodu Price Ref. Preis No
				n1=2800	n1=1400	n1=900	n1=750	n1=450	n1=350					
<b>4300</b>	28,10	50	<b>KT673</b>	47,73	<b>23,87</b>	15,34	12,79	7,67	5,97	29288	3201	240	77-79	KT013
	32,68	43		41,04	<b>20,52</b>	13,19	10,99	6,59	5,13	31466	3285			
	39,26	36		34,17	<b>17,08</b>	10,98	9,15	5,49	4,27	33000	3323			
	44,65	31		30,04	<b>15,02</b>	9,65	8,05	4,83	3,75	33000	3346			
	51,08	27		26,26	<b>13,13</b>	8,44	7,03	4,22	3,28	33000	3418			
	58,86	24		22,79	<b>11,39</b>	7,32	6,10	3,66	2,85	33000	3418			
	68,47	20		19,59	<b>9,79</b>	6,30	5,25	3,15	2,45	33000	3418			
	80,38	17		16,69	<b>8,34</b>	5,36	4,47	2,68	2,09	33000	3418			
	90,21	16		14,87	<b>7,43</b>	4,78	3,98	2,39	1,86	33000	3418			
	100,90	14		13,29	<b>6,65</b>	4,27	3,56	2,14	1,66	33000	3418			
128,24	11	10,46	<b>5,23</b>	3,36	2,80	1,68	1,31	33000	3418					
<b>4300</b>	123,38	11	<b>KT674</b>	13,11	<b>6,03</b>	4,21	3,51	2,11	1,64	33000	-	258	81-83	KT014
	140,49	10		11,53	<b>5,31</b>	3,71	3,09	1,85	1,44	33000	-			
	157,02	8,9		10,33	<b>4,75</b>	3,32	2,77	1,66	1,29	33000	-			
	178,62	7,8		9,09	<b>4,18</b>	2,92	2,43	1,46	1,14	33000	1050			
	204,32	6,9		7,95	<b>3,66</b>	2,56	2,13	1,28	0,99	33000	1191			
	235,44	5,9		6,91	<b>3,18</b>	2,22	1,85	1,11	0,86	33000	1274			
	273,88	5,1		5,95	<b>2,74</b>	1,91	1,59	0,96	0,74	33000	1344			
	321,51	4,4		5,06	<b>2,33</b>	1,63	1,36	0,81	0,63	33000	1639			
	363,81	3,8		4,48	<b>2,06</b>	1,44	1,20	0,72	0,56	33000	1706			
	<b>4300</b>	423,90		3,3	<b>KT675</b>	4,11	<b>1,85</b>	1,32	1,10	0,66	0,51			
489,82		2,9	3,56	<b>1,60</b>		1,15	0,95	0,57	0,45	33000	903			
531,08		2,6	3,28	<b>1,48</b>		1,06	0,88	0,53	0,41	33000	1155			
635,86		2,2	2,75	<b>1,24</b>		0,88	0,74	0,44	0,34	33000	1209			
724,08		1,9	2,42	<b>1,09</b>		0,78	0,65	0,39	0,30	33000	1263			
809,27		1,7	2,16	<b>0,97</b>		0,70	0,58	0,35	0,30	33000	1298			
915,75		1,5	1,92	<b>0,86</b>		0,62	0,51	0,31	0,27	33000	1342			
1041,68		1,3	1,69	<b>0,76</b>		0,54	0,45	0,30	0,23	33000	1369			
1191,60		1,2	1,48	<b>0,66</b>		0,47	0,40	0,26	0,20	33000	1399			
1373,07		1,0	1,28	<b>0,58</b>		0,41	0,34	0,23	0,18	33000	1414			
1597,25		0,88	1,10	<b>0,50</b>		0,35	0,30	0,20	0,15	33000	1439			
1875,03		0,75	0,94	<b>0,42</b>		0,30	0,28	0,17	0,13	33000	1458			
<b>4300</b>		1884,33	0,74	<b>KT676</b>		1,00	<b>0,44</b>	0,32	0,30	0,18	0,14	33000	1486	292
	2082,19	0,67	0,90		<b>0,40</b>	0,29	0,27	0,16	0,13	33000	1503			
	2430,14	0,58	0,77		<b>0,34</b>	0,28	0,23	0,14	0,11	33000	1513			
	2858,39	0,49	0,66		<b>0,29</b>	0,24	0,20	0,12	0,09	33000	1520			
	3398,35	0,41	0,62		<b>0,27</b>	0,22	0,18	0,11	0,09	33000	1530			
	3844,04	0,36	0,55		<b>0,24</b>	0,20	0,16	0,10	0,08	33000	1537			
	4383,55	0,32	0,48		<b>0,21</b>	0,17	0,14	0,09	0,07	33000	1540			
	5445,72	0,26	0,39		<b>0,17</b>	0,14	0,12	0,07	0,05	33000	1535			
	6193,17	0,23	0,34		<b>0,15</b>	0,12	0,10	0,06	0,05	33000	2006			
	7044,81	0,20	0,30		<b>0,13</b>	0,11	0,09	0,05	0,04	33000	2006			
	8058,67	0,17	0,29		<b>0,12</b>	0,09	0,08	0,05	0,04	33000	2006			
	9285,97	0,15	0,25		<b>0,10</b>	0,08	0,07	0,04	0,03	33000	2006			
	10802,05	0,13	0,22		<b>0,09</b>	0,07	0,06	0,03	0,03	33000	2006			
	12680,66	0,11	0,19		<b>0,07</b>	0,06	0,05	0,03	0,02	33000	2006			
<b>3900</b> <b>4050</b> <b>4200</b> <b>4250</b> <b>4400</b> <b>4500</b> <b>7250</b>	7,41	189	<b>KT773</b>	132,56	<b>82,06</b>	60,19	52,98	37,20	30,51	27172	-	400	77-79	KT017
	8,52	164		120,86	<b>74,16</b>	54,15	48,07	33,55	26,55	28388	-			
	9,83	142		107,86	<b>66,62</b>	48,95	42,91	29,57	23,00	29742	-			
	10,20	137		105,54	<b>65,01</b>	47,69	41,79	28,52	22,18	30054	-			
	11,44	122		96,83	<b>60,01</b>	43,84	38,72	25,43	19,78	31102	4280			
	12,89	109		88,32	<b>54,44</b>	40,06	35,32	22,56	17,54	32465	4300			
	15,25	92		120,70	<b>74,16</b>	52,60	43,84	26,30	20,46	28843	4308			

# Monoblok Konik Güç Devir Sayfaları

## Monoblock Bevel Performance Tables

### Monoblok-Kegelrad Leistung und Drehzahlübersicht

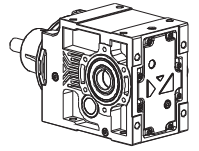


Maximum Moment Maximum Torque Maximum Drehmoment Ma max.[Nm] n1=1400	Çevrim Oranı Ratio Übersetzung i	Çıkış Devri Output Speeds Abtriebswelle Drehzahlen n2 [r.p.m] n1=1400	Tipi Type Typ	Güç Pe [kW] ( Servis Faktörü fs = 1 için ) Power Pe [kW] ( For Service Factor fs = 1 ) Leistung Pe [kW] ( Bei Betriebsfaktor fs = 1 )						Güv. Rad. Yük(Çık..) Per. Over. Loads (Out) Zul. Querkräfte (Ausgang) Fqgv [N] n1=1400	Güv. Rad. Yük(Gir.) Per. Over. Loads(In) Zul. Querkräfte (Eingang) Fqgv [N] n1=1400	Ağırlık Weight Gewicht ~ [kg]	Ölçü Sayfası Dim.Page Maße Seite	Fiyat Kodu Price Ref. Preis No
				n1=2800	n1=1400	n1=900	n1=750	n1=450	n1=350					
<b>7550</b>	17,52	80	<b>KT773</b>	109,49	<b>67,21</b>	45,78	38,15	22,89	17,80	30098	4688	400	77-79	KT017
<b>7900</b>	20,23	69		98,70	<b>60,91</b>	39,65	33,05	19,83	15,42	31367	4798			
<b>8000</b>	20,97	67		96,66	<b>59,48</b>	38,24	31,87	19,12	14,87	31669	4879			
	23,52	60		88,84	<b>53,04</b>	34,09	28,41	17,05	13,26	33660	4970			
	26,52	53		81,75	<b>47,05</b>	30,25	25,21	15,12	11,76	35813	5017			
	29,40	48		73,73	<b>42,44</b>	27,28	22,73	13,64	10,61	37732	5062			
	33,78	41		66,94	<b>36,93</b>	23,74	19,78	11,87	9,23	40411	5062			
	39,00	36		60,38	<b>31,99</b>	20,57	17,14	10,28	8,00	43300	5062			
	40,44	35		58,61	<b>30,85</b>	19,83	16,53	9,92	7,71	44051	5062			
	45,36	31		53,98	<b>27,51</b>	17,68	14,73	8,84	6,88	46476	5062			
	51,13	27		48,80	<b>24,40</b>	15,69	13,07	7,84	6,10	49097	5062			
	58,00	24		43,02	<b>21,51</b>	13,83	11,52	6,91	5,38	51961	5062			
	66,32	21		37,63	<b>18,81</b>	12,09	10,08	6,05	4,70	55126	5062			
	76,59	18		32,58	<b>16,29</b>	10,47	8,73	5,24	4,07	58672	5062			
	88,57	16		28,17	<b>14,09</b>	9,06	7,55	4,53	3,52	62409	5062			
	99,00	14		25,20	<b>12,60</b>	8,10	6,75	4,05	3,15	65386	5062			
	111,63	13		22,35	<b>11,18</b>	7,18	5,99	3,59	2,79	68000	5062			
<b>8000</b>	127,11	11	<b>KT774</b>	23,58	<b>10,85</b>	7,58	6,32	3,79	2,95	68000	1100	420	81-83	KT018
	142,56	10		21,05	<b>9,68</b>	6,77	5,64	3,38	2,63	68000	1100			
	160,70	8,7		18,69	<b>8,60</b>	6,01	5,01	3,00	2,34	68000	1250			
	182,29	7,7		16,50	<b>7,59</b>	5,30	4,42	2,65	2,06	68000	1280			
	208,42	6,7		14,45	<b>6,65</b>	4,65	3,87	2,32	1,81	68000	1310			
	240,71	5,8		12,53	<b>5,77</b>	4,03	3,36	2,01	1,57	68000	1465			
	278,35	5,0		10,83	<b>4,98</b>	3,48	2,90	1,74	1,35	68000	1485			
	311,14	4,5		9,70	<b>4,46</b>	3,12	2,60	1,56	1,21	68000	1498			
	354,32	4,0		8,53	<b>3,92</b>	2,74	2,28	1,37	1,07	68000	1510			
	396,00	3,5		7,63	<b>3,51</b>	2,45	2,04	1,23	0,95	68000	1400			
<b>8000</b>	436,74	3,2	<b>KT775</b>	7,39	<b>3,33</b>	2,38	1,98	1,19	0,92	68000	1729	450	85-87	KT019
	504,65	2,8		6,41	<b>2,88</b>	2,06	1,72	1,03	0,80	68000	1754			
	547,17	2,6		5,91	<b>2,66</b>	1,90	1,58	0,95	0,74	68000	1777			
	655,11	2,1		4,95	<b>2,23</b>	1,59	1,33	0,80	0,62	68000	1804			
	746,01	1,9		4,35	<b>1,96</b>	1,40	1,17	0,70	0,54	68000	2022			
	833,78	1,7		3,90	<b>1,75</b>	1,25	1,04	0,63	0,49	68000	2022			
	943,49	1,5		3,45	<b>1,55</b>	1,11	0,92	0,55	0,43	68000	2044			
	1058,16	1,3		3,08	<b>1,38</b>	0,99	0,82	0,49	0,38	68000	2052			
	1192,77	1,2		2,73	<b>1,23</b>	0,88	0,73	0,44	0,34	68000	2052			
	1353,02	1,0		2,41	<b>1,08</b>	0,77	0,65	0,39	0,30	68000	2062			
	1547,01	0,90		2,11	<b>0,95</b>	0,68	0,57	0,34	0,29	68000	2067			
	1786,65	0,78		1,83	<b>0,82</b>	0,59	0,49	0,29	0,25	68000	2074			
	2066,04	0,68		1,58	<b>0,71</b>	0,51	0,42	0,28	0,22	68000	2074			
	2539,01	0,55		1,29	<b>0,58</b>	0,41	0,34	0,23	0,18	68000	2074			
	2838,16	0,49		1,15	<b>0,52</b>	0,37	0,31	0,21	0,16	68000	2095			
	3203,12	0,44		1,02	<b>0,46</b>	0,33	0,30	0,18	0,14	68000	2114			
<b>8000</b>	1941,39	0,72	<b>KT776</b>	1,79	<b>0,79</b>	0,58	0,48	0,29	0,25	68000	2197	452	85-87	KT020
	2145,24	0,65		1,62	<b>0,71</b>	0,52	0,43	0,29	0,23	68000	2197			
	2503,73	0,56		1,39	<b>0,61</b>	0,45	0,37	0,25	0,19	68000	2201			
	2944,95	0,48		1,19	<b>0,52</b>	0,38	0,32	0,21	0,16	68000	2206			
	3501,26	0,40		1,00	<b>0,44</b>	0,32	0,30	0,18	0,14	68000	2215			
	3960,44	0,35		0,89	<b>0,39</b>	0,28	0,26	0,16	0,12	68000	2215			
	4516,30	0,31		0,78	<b>0,34</b>	0,28	0,23	0,14	0,11	68000	2215			
	5610,63	0,25		0,70	<b>0,31</b>	0,25	0,21	0,12	0,10	68000	2215			
	6380,72	0,22		0,61	<b>0,27</b>	0,22	0,18	0,11	0,09	68000	2215			
	7156,22	0,20		0,55	<b>0,24</b>	0,20	0,16	0,10	0,08	68000	2215			
	8066,59	0,17		0,49	<b>0,21</b>	0,17	0,14	0,09	0,07	68000	2215			
	9150,37	0,15		0,43	<b>0,19</b>	0,15	0,13	0,08	0,06	68000	2215			

# Monoblok Konik Güç Devir Sayfaları

## Monoblock Bevel Performance Tables

### Monoblok-Kegelrad Leistung und Drehzahlübersicht



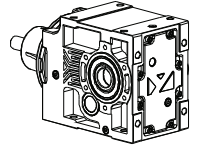
Maximum Moment Maximum Torque Maximum Drehmoment Ma max.[Nm] n1=1400	Çevrim Oranı Ratio Übersetzung i	Çıkış Devri Output Speeds Abtriebswelle Drehzahlen n2 [r.p.m] n1=1400	Tipi Type Typ	Güç Pe [kW] ( Servis Faktörü fs = 1 için ) Power Pe [kW] ( For Service Factor fs = 1 ) Leistung Pe [kW] ( Bei Betriebsfaktor fs = 1 )						Güv. Rad. Yük(Çık..) Per. Over. Loads (Out) Zul. Querkräfte (Ausgang) Fqgv [N] n1=1400	Güv. Rad. Yük(Gir.) Per. Over. Loads(In) Zul. Querkräfte (Eingang) Fqgv [N] n1=1400	Ağırlık Weight Gewicht ~ [kg]	Ölçü Sayfası Dim.Page Maße Seite	Fiyat Kodu Price Ref. Preis No					
				n1=2800	n1=1400	n1=900	n1=750	n1=450	n1=350										
<b>8000</b>	10462,31	0,13	<b>KT776</b>	0,37	<b>0,16</b>	0,13	0,11	0,07	0,05	68000	2215	452	85-87	KT020					
	12082,94	0,12		0,32	<b>0,14</b>	0,12	0,10	0,06	0,05	68000	2215								
	13972,49	0,10		0,31	<b>0,12</b>	0,10	0,08	0,05	0,04	68000	2215								
	15618,73	0,09		0,28	<b>0,11</b>	0,09	0,07	0,04	0,03	68000	2215								
<b>7850</b> <b>8100</b> <b>8350</b> <b>8650</b> <b>12600</b> <b>13100</b> <b>13550</b> <b>14100</b> <b>13300</b> <b>13800</b> <b>14250</b> <b>14750</b> <b>15000</b>	10,27	136	<b>KT873</b>	192,82	<b>119,19</b>	87,36	74,83	44,90	34,92	53702	-	525	77-79	KT021					
	11,79	119		174,65	<b>107,17</b>	78,25	65,21	39,13	30,43	56192	-								
	13,06	107		161,17	<b>99,69</b>	70,61	58,84	35,30	27,46	57963	-								
	14,86	94		146,96	<b>90,80</b>	62,08	51,73	31,04	24,14	60325	-								
	16,78	83		190,49	<b>117,08</b>	86,02	74,67	44,80	34,85	56581	-								
	19,26	73		172,49	<b>106,08</b>	78,09	65,07	39,04	30,37	59042	-								
	21,34	66		160,75	<b>99,01</b>	70,46	58,72	35,23	27,40	60793	-								
	24,28	58		147,12	<b>90,58</b>	61,95	51,62	30,97	24,09	63145	-								
	29,88	47		112,75	<b>69,42</b>	50,33	41,94	25,17	19,57	71431	-								
	34,28	41		101,89	<b>62,77</b>	43,86	36,55	21,93	17,06	74591	-								
	38,00	37		94,81	<b>58,49</b>	39,58	32,98	19,79	15,39	76884	-								
	43,22	32		86,25	<b>53,23</b>	34,80	29,00	17,40	13,53	80061	3500								
	49,75	28		78,06	<b>47,03</b>	30,23	25,19	15,12	11,76	84470	4000								
	55,53	25		72,17	<b>42,12</b>	27,08	22,57	13,54	10,53	88553	4600								
	62,42	22		66,46	<b>37,48</b>	24,09	20,08	12,05	9,37	93042	5200								
	70,76	20		60,83	<b>33,06</b>	21,25	17,71	10,63	8,26	98033	5300								
81,06	17	55,21	<b>28,86</b>	18,55	15,46	9,28	7,21	100000	5300										
92,80	15	50,08	<b>25,21</b>	16,21	13,50	8,10	6,30	100000	5400										
103,24	14	45,32	<b>22,66</b>	14,57	12,14	7,28	5,66	100000	5400										
115,87	12	40,38	<b>20,19</b>	12,98	10,82	6,49	5,05	100000	5500										
<b>15000</b>	125,43	11	<b>KT874</b>	44,57	<b>20,50</b>	14,33	11,94	7,16	5,57	100000	1470	545	81-83	KT022					
	142,66	10		39,25	<b>18,05</b>	12,62	10,51	6,31	4,91	100000	1480								
	164,22	8,5		34,10	<b>15,69</b>	10,96	9,13	5,48	4,26	100000	1490								
	183,33	7,6		30,58	<b>14,07</b>	9,83	8,19	4,92	3,82	100000	1510								
	206,07	6,8		27,24	<b>12,53</b>	8,76	7,30	4,38	3,41	100000	1400								
	233,60	6,0		24,07	<b>11,07</b>	7,74	6,45	3,87	3,01	100000	1150								
	267,61	5,2		21,04	<b>9,68</b>	6,76	5,64	3,38	2,63	100000	1350								
	301,09	4,6		18,73	<b>8,62</b>	6,02	5,02	3,01	2,34	100000	1400								
	340,94	4,1		16,57	<b>7,62</b>	5,33	4,44	2,66	2,07	100000	1600								
	415,69	3,4		13,61	<b>6,26</b>	4,37	3,64	2,19	1,70	100000	1800								
	491,85	2,8		11,52	<b>5,30</b>	3,70	3,09	1,85	1,44	100000	1800								
	555,98	2,5		10,21	<b>4,70</b>	3,28	2,74	1,64	1,28	100000	1800								
	635,19	2,2		8,96	<b>4,12</b>	2,88	2,40	1,44	1,12	100000	1800								
	<b>15000</b>	671,57		2,1	<b>KT875</b>	9,02	<b>4,06</b>	2,90	2,42	1,45	1,13				100000	2100	575	85-87	KT023
744,28		1,9	8,15	<b>3,67</b>		2,62	2,18	1,31	1,02	100000	2100								
846,52		1,7	7,17	<b>3,23</b>		2,30	1,92	1,15	0,90	100000	2100								
974,44		1,4	6,23	<b>2,80</b>		2,00	1,67	1,00	0,78	100000	2100								
1087,80		1,3	5,58	<b>2,51</b>		1,79	1,49	0,90	0,70	100000	2100								
1222,75		1,1	4,97	<b>2,24</b>		1,60	1,33	0,80	0,62	100000	2100								
1386,11		1,0	4,39	<b>1,97</b>		1,41	1,18	0,71	0,55	100000	2100								
1587,92		0,88	3,83	<b>1,73</b>		1,23	1,03	0,62	0,48	100000	2100								
1901,18		0,74	3,21	<b>1,44</b>		1,03	0,86	0,52	0,40	100000	2100								
2164,98		0,65	2,82	<b>1,27</b>		0,91	0,76	0,45	0,35	100000	2100								
2419,68		0,58	2,53	<b>1,14</b>		0,81	0,68	0,41	0,32	100000	2100								
2738,06		0,51	2,24	<b>1,01</b>		0,72	0,60	0,36	0,28	100000	2150								
<b>15000</b>		3003,52	0,47	<b>KT876</b>		2,17	<b>0,96</b>	0,70	0,58	0,35	0,30	100000	2200	577	85-87	KT024			
		3457,39	0,40			1,89	<b>0,83</b>	0,61	0,51	0,30	0,26	100000	2200						
	3859,60	0,36	1,69		<b>0,74</b>	0,54	0,45	0,30	0,23	100000	2200								
	4338,42	0,32	1,51		<b>0,66</b>	0,48	0,40	0,27	0,21	100000	2200								



# Monoblok Konik Güç Devir Sayfaları

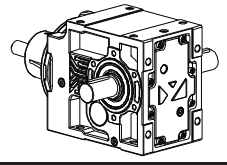
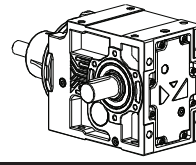
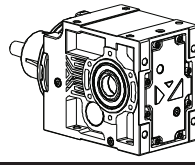
## Monoblock Bevel Performance Tables

### Monoblok-Kegelrad Leistung und Drehzahlübersicht



Maximum Moment Maximum Torque Maximum Drehmoment Ma max.[Nm] n1=1400	Çevrim Oranı Ratio Übersetzung i	Çıkış Devri Output Speeds Abtriebswelle Drehzahlen n2 [r.p.m] n1=1400	Tipi Type Typ	Güç Pe [kW] ( Servis Faktörü fs = 1 için ) Power Pe [kW] ( For Service Factor fs = 1 ) Leistung Pe [kW] ( Bei Betriebsfaktor fs = 1 )						Güv. Rad. Yük(Çık..) Per. Over. Loads (Out) Zul. Querkräfte (Ausgang) Fqgv [N] n1=1400	Güv. Rad. Yük(Gir.) Per. Over. Loads(In) Zul. Querkräfte (Eingang) Fqgv [N] n1=1400	Ağırlık Weight Gewicht ~ [kg]	Ölçü Sayfası Dim.Page Maße Seite	Fiyat Kodu Price Ref. Preis No
				n1=2800	n1=1400	n1=900	n1=750	n1=450	n1=350					
<b>15000</b>	4918,05	0,28	<b>KT876</b>	1,33	<b>0,58</b>	0,43	0,36	0,24	0,18	100000	2200	577	85-87	KT024
	5634,06	0,25		1,16	<b>0,51</b>	0,37	0,31	0,21	0,16	100000	2200			
	6225,64	0,22		1,05	<b>0,46</b>	0,34	0,31	0,19	0,15	100000	2200			
	7265,99	0,19		0,90	<b>0,40</b>	0,29	0,27	0,16	0,13	100000	2200			
	8546,43	0,16		0,77	<b>0,34</b>	0,27	0,23	0,14	0,11	100000	2200			
	10160,90	0,14		0,65	<b>0,29</b>	0,23	0,19	0,12	0,09	100000	2200			
	11493,48	0,12		0,64	<b>0,28</b>	0,23	0,19	0,11	0,09	100000	2200			
	13106,60	0,11		0,56	<b>0,25</b>	0,20	0,17	0,10	0,08	100000	2200			
	16282,43	0,09		0,45	<b>0,20</b>	0,16	0,13	0,08	0,06	100000	2200			
	18517,28	0,08		0,40	<b>0,17</b>	0,14	0,12	0,07	0,06	100000	2200			

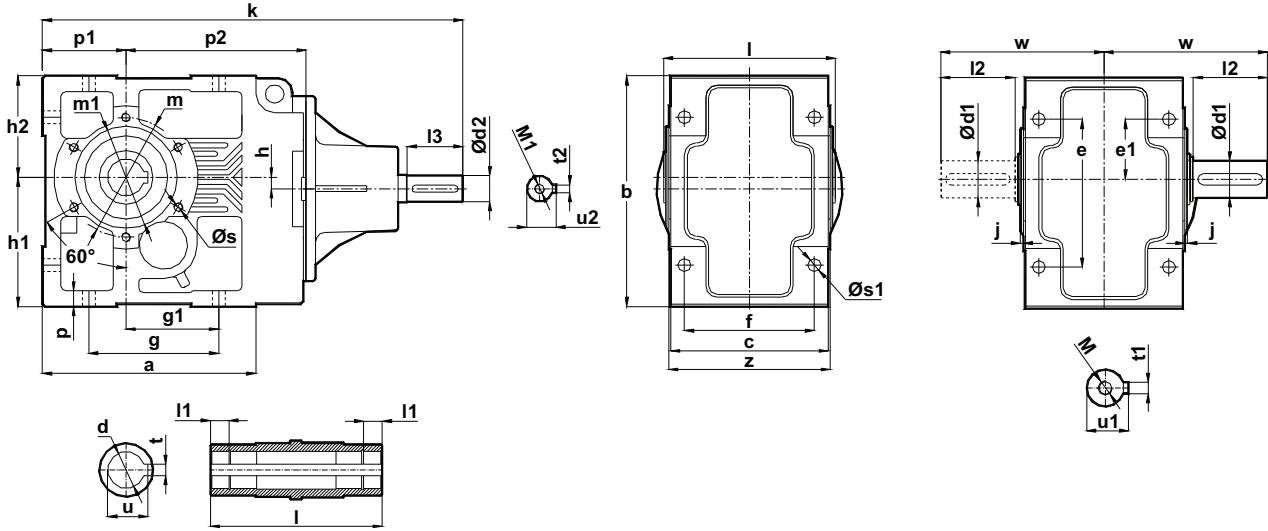
**Monoblok Konik Motorsuz Ölçü Sayfaları**  
**Monoblock Bevel Gear Unit Dimension Tables**  
**Monoblok-Kegelrad Getriebe Maßblätter**



KT...00

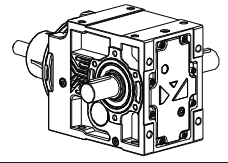
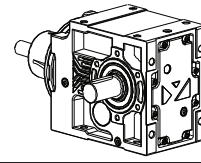
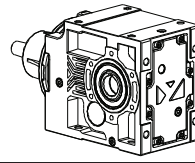
KT...01

KT...04



TİPİ TYPE TYP	Montaj Ölçüleri Mounting Dimensions Befestigungsmaße												Mil Ölçüleri Shaft Dimensions Wellenmaße										
	a	b	c	g	e	h	h2	m	s	p	p2	k	d	t	l	l1	d1	t1	l2	d2	t2	l3	M1
KT37300 KT37301 KT37304	230	250	170	140	160	12,3	110	110	M10	17	194	453	40	12	185	20	40	12	80	28	8	60	M10
			140	100	65	140	130	3	14	90	174	129	(H8)	43,3			(k6)	43	M16	(k6)	31		
KT47300 KT47301 KT47304	268	320	200	150	200	13	140	130	M12	20	234	532	50	14	215	20	50	14	100	34	10	70	M12
			165	110	75	180	165	3	16	112	204	148	(H8)	53,8			(k6)	53,5	M16	(k6)	37		
KT57300 KT57301 KT57304	313	375	230	180	233	17,5	163	180	M14	22	269	620	60	18	246	20	60	18	120	44	12	90	M16
			180	125	91	212	215	3	22	132	235	166	(H8)	64,4			(m6)	64	M20	(k6)	47,5		

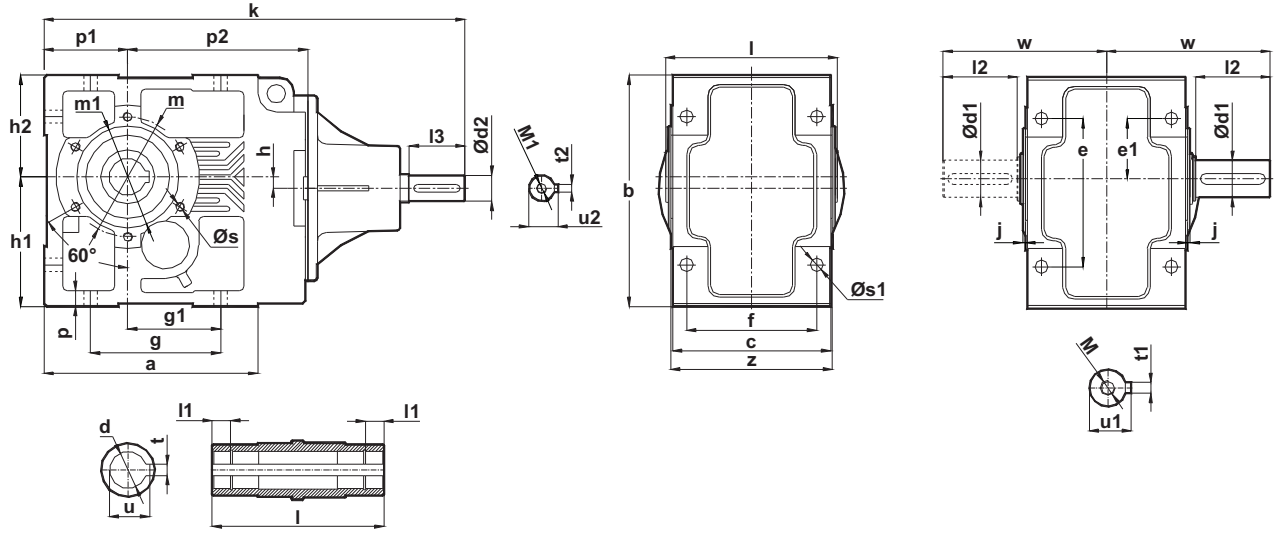
**Monoblok Konik Motorsuz Ölçü Sayfaları**  
**Monoblock Bevel Gear Unit Dimension Tables**  
**Monoblok-Kegelrad Getriebe Maßblätter**



KT...00

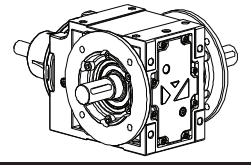
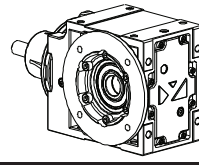
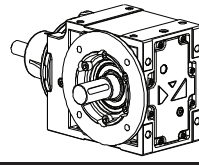
KT...01

KT...04



TİPİ TYPE TYP	Montaj Ölçüleri Mounting Dimensions Befestigungsmaße												Mil Ölçüleri Shaft Dimensions Wellenmaße										
	a	b	c	g	e	h	h2	m1	s	p	p2	k	d	t	l	l1	d1	t1	l2	d2	t2	l3	M1
KT67300 KT67301 KT67304	392	440	290	240	295	18	175	180	M14	24	327	734	70	20	308	30	70	20	140	48	14	100	M16
			240	165	105	265	215	3	26	160	296	302	(H8)	74.9			(m6)	74.5	M20	(k6)	51.5		
KT77300 KT77301 KT77304	450	540	340	280	360	29	225	230	M14	26	365	851	90	25	363	30	90	25	170	55	16	120	M20
			270	185	140	315	265	4	33	200	348	361.5	(H8)	95.4			(m6)	95	M24	(m6)	59		
KT87300 KT87301 KT87304	549	610	400	350	420	22.5	235	250	M18	30	452	974	110	28	428	40	110	28	210	55	16	110	M20
			330	236	155	375	300	5	39	225	410	434	(H8)	116.4			(m6)	116	M24	(m6)	59		

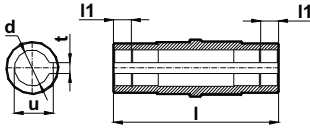
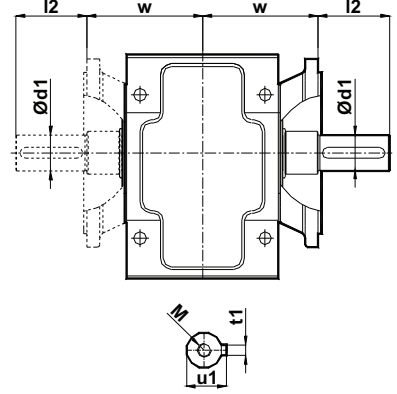
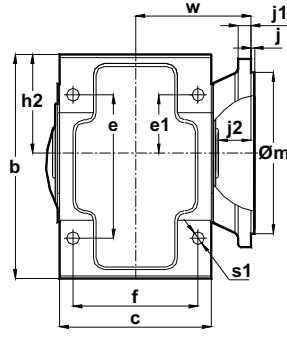
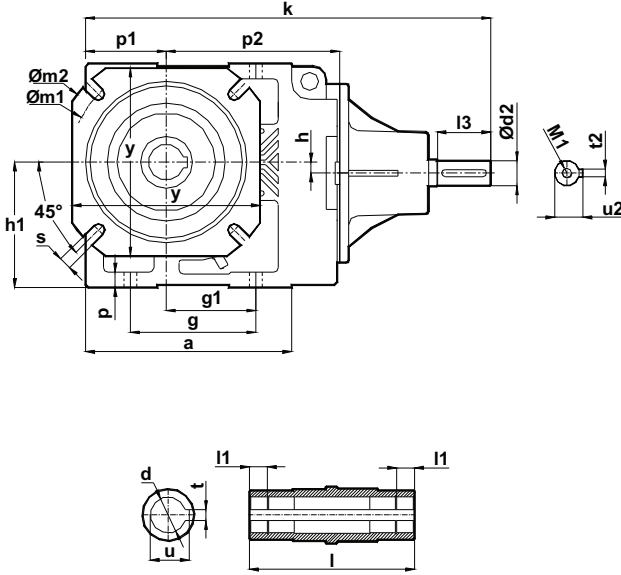
**Monoblok Konik Motorsuz Ölçü Sayfaları**  
**Monoblock Bevel Gear Unit Dimension Tables**  
**Monoblok-Kegelrad Getriebe Maßblätter**



KT...02

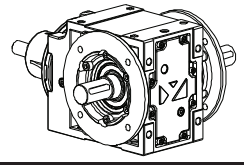
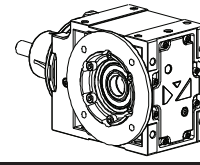
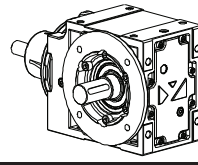
KT...03

KT...05



TİPİ TYPE TYP	Montaj Ölçüleri Mounting Dimnsions Befestigungsmaße													Mil Ölçüleri Shaft Dimnsions Wellenmaße										
	a	c	g	e	h	h2	m1	s	p	p2	w	j1	k	d	t	l	l1	d1	t1	l2	d2	t2	l3	M1
	b	f	g1	e1	h1	m	m2	s1	p1	y	j	j2		u	u1	M		(k6)	u1	M	(k6)	u2	l3	
KT37302 KT37303 KT37305	230 250	170 140	140 100	160 65	12,3 140	110 180	215 250	14 14	17 90	194 210	129 4	14 36,5	453	40 (H8)	12 43,3	185	20	40 (k6)	12 43	80 M16	28 (k6)	8 31	60	M10
KT47302 KT47303 KT47305	268 320	200 165	150 110	200 75	13 180	140 230	265 300	14 16	20 112	234 240	148 4	16 40,5	532	50 (H8)	14 53,8	215	20	50 (k6)	14 53,5	100 M16	34 (k6)	10 37	70	M12
KT57302 KT57303 KT57305	313 375	230 180	180 125	233 91	17,5 212	163 250	300 350	18 22	22 132	289 280	166 5	18 43,5	620	60 (H8)	18 64,4	246	20	60 (m6)	18 64	120 M20	44 (k6)	12 47,5	90	M16

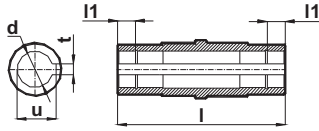
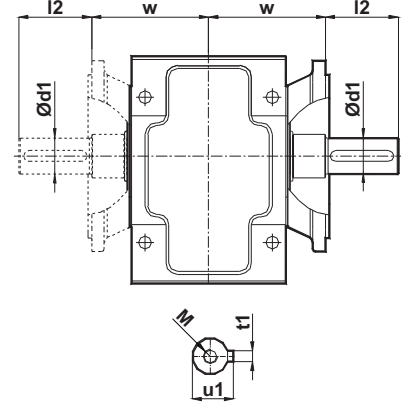
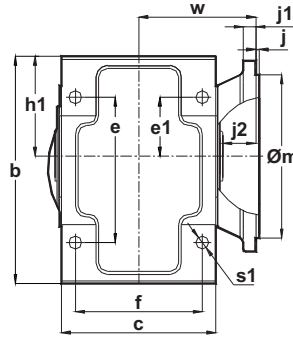
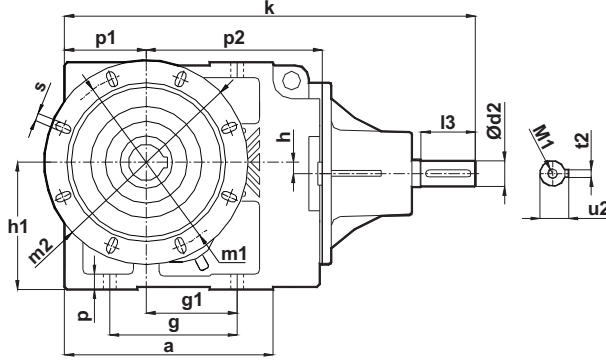
**Monoblok Konik Motorsuz Ölçü Sayfaları**  
**Monoblock Bevel Gear Unit Dimension Tables**  
**Monoblok-Kegelrad Getriebe Maßblätter**



KT...02

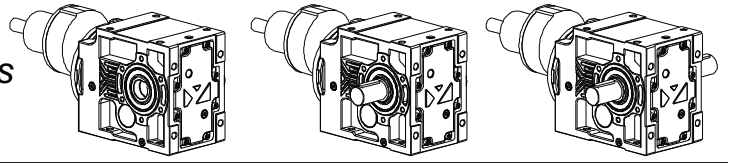
KT...03

KT...05



TİPİ TYPE TYP	Montaj Ölçüleri Mounting Dimensions Befestigungsmaße												Mil Ölçüleri Shaft Dimensions Wellenmaße											
	a	c	g	e	h	h2	m1	s	p	p2	w	j1	k	d	t	l	l1	d1	t1	l2	d2	t2	l3	M1
	b	f	g1	e1	h1	m	m2	s1	p1		j	j2		u	u1	M		(m6)	u1	M	(k6)	u2		
KT67302	392	290	240	295	18	175	350	18	24	327	210	20	734	70	20	308	30	70	20	140	48	14	100	M16
KT67303	440	240	165	105	265	300	400	26	160		5	56		(H8)	74.9			(m6)	74.5	M20	(k6)	51.5		
KT77302	450	340	280	360	29	225	400	18	26	365	251	24	851	90	25	363	30	90	25	170	55	16	120	M20
KT77303	540	270	185	140	315	350	450	33	200		5	69.5		(H8)	95.4			(m6)	95	M24	(m6)	59		
KT87302	549	400	350	420	22.5	235	500	18	30	452	304	26	974	110	28	428	40	110	28	210	55	16	110	M20
KT87303	610	330	236	155	375	450	550	39	225		5	90		(H8)	116.4			(m6)	116	M24	(m6)	59		

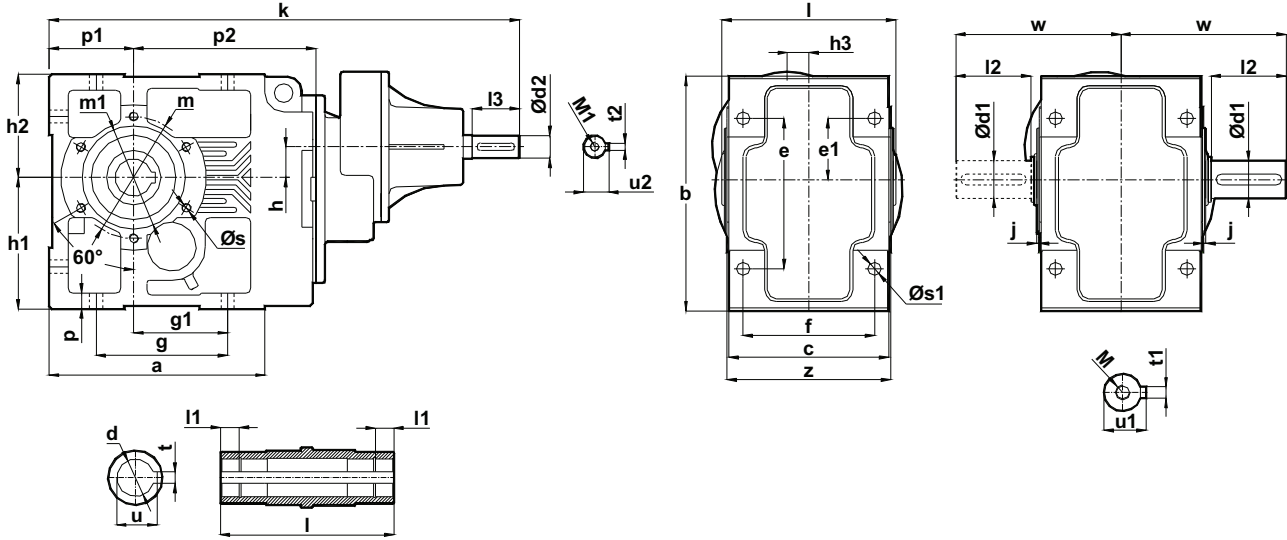
**Monoblok Konik Motorsuz Ölçü Sayfaları**  
**Monoblock Bevel Gear Unit Dimension Tables**  
**Monoblok-Kegelrad Getriebe Maßblätter**



KT...00

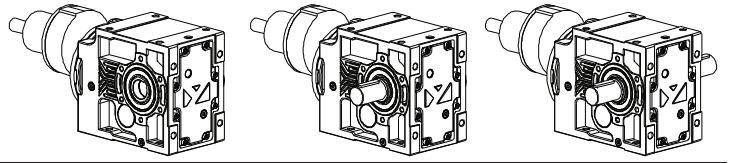
KT...01

KT...04



TİPİ TYPE TYP	Montaj Ölçüleri Mounting Dimensions Befestigungsmaße												Mil Ölçüleri Shaft Dimensions Wellenmaße										
	a b	c f	g g1	e e1	h h1	h2 h3	m m1	j	s s1	p p1	p2 z	k w	d	t u	l	l1	d1	t1 u1	l2 M	d2	t2 u2	l3	M1
KT37400 KT37401 KT37404	230 250	170 140	140 100	160 65	32,7 140	110 23	130 110	3	M10 14	17 90	194 174	501 176	40 (H8)	12 43,3	185	20	40 (k6)	12 43	80 M16	24 (k6)	8 27	50	M8
KT47400 KT47401 KT47404	268 320	200 165	150 110	200 75	43 180	140 25	165 130	3	M12 16	20 112	234 204	603 213	50 (H8)	14 53,8	215	20	50 (k6)	14 53,5	100 M16	28 (k6)	8 30,5	60	M10
KT57400 KT57401 KT57404	313 375	230 180	180 125	233 91	38,5 212	163 25	215 180	3	M14 22	22 132	289 235	656 250	60 (H8)	18 64,4	246	20	60 (m6)	18 64	120 M20	28 (k6)	8 30,5	60	M10

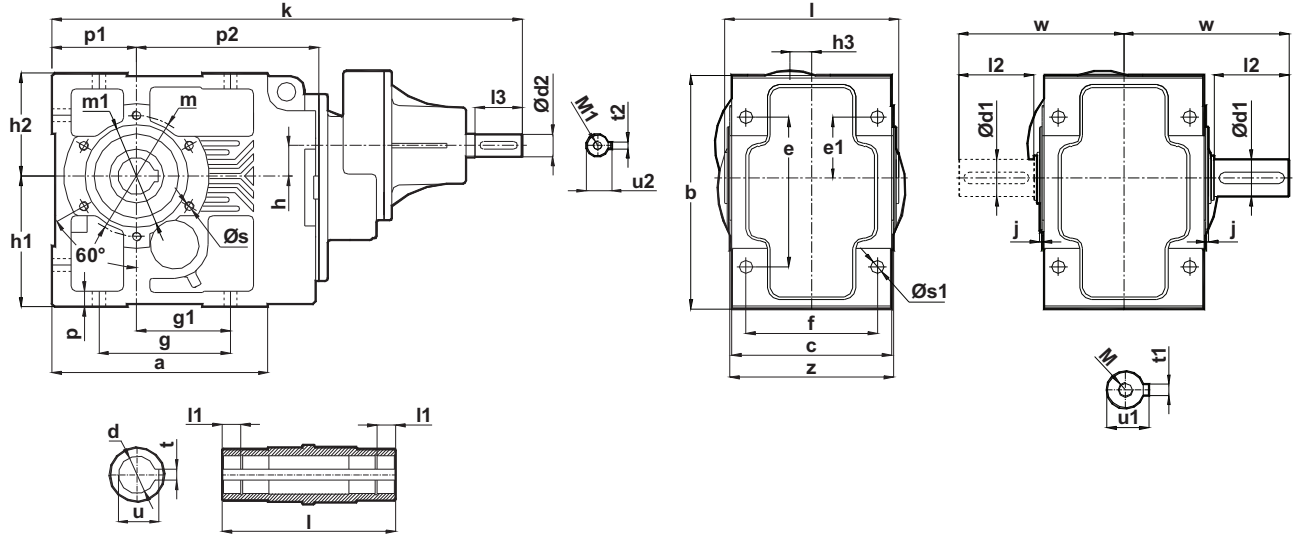
**Monoblok Konik Motorsuz Ölçü Sayfaları**  
**Monoblock Bevel Gear Unit Dimension Table**  
**Monoblok-Kegelrad Getriebe Maßblätter**



KT...00

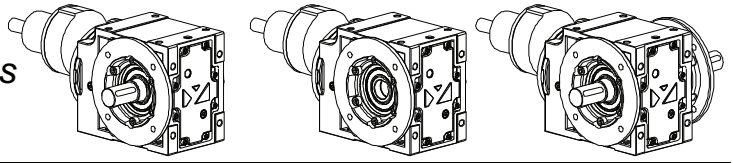
KT...01

KT...04



TİPİ TYPE TYP	Montaj Ölçüleri Mounting Dimnsions Befestigungsmaße													Mil Ölçüleri Shaft Dimensions Wellenmaße									
	a	c	g	e	h	h2	m	j	s	p	p2	k	d	t	l	l1	d1	t1	l2	d2	t2	l3	M1
	b	f	g1	e1	h1	h3	m1		s1	p1	z	w		u			(m6)	u1	M	(k6)	u2		
KT67400 KT67401 KT67404	392 440	290 240	240 165	295 105	41.7 265	175 48	215 180	3	M14 26	24 160	327 296	774 302	70 (H8)	20 74.9	308	30	70 (m6)	20 74	140 M20	34 (k6)	10 37	70	M12
KT77400 KT77401 KT77404	450 540	340 270	280 185	360 140	30.8 315	225 48	265 230	4	M14 33	26 200	365 348	852 361.5	90 (H8)	25 95.4	363	30	90 (m6)	25 95	170 M24	34 (k6)	10 37	70	M12
KT87400 KT87401 KT87404	549 610	400 330	350 236	420 115	51.5 375	235 60.5	300 250	5	M18 39	30 225	452 410	1014 434	110 (H8)	28 116.4	428	40	110 (m6)	28 116	210 M24	44 (k6)	12 47.5	90	M16

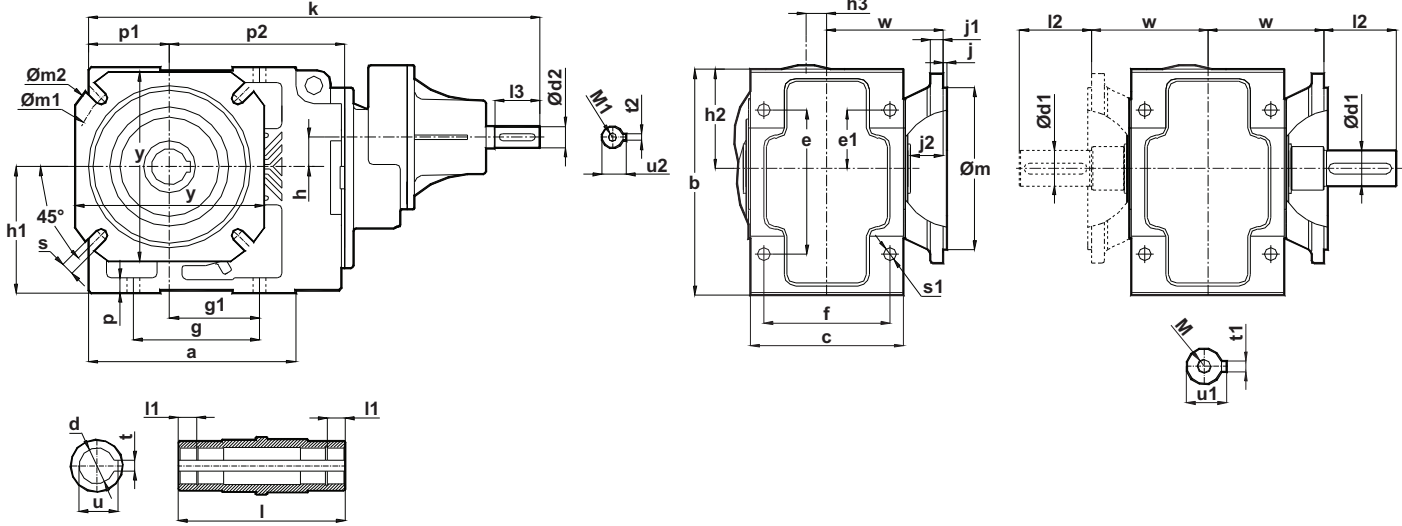
**Monoblok Konik Motorsuz Ölçü Sayfaları**  
**Monoblock Bevel Gear Unit Dimension Tables**  
**Monoblok-Kegelrad Getriebe Maßblätter**



KT...02

KT...03

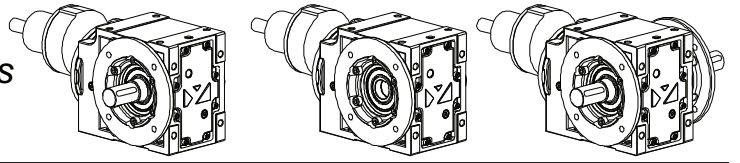
KT...05



TİPİ TYPE TYPE	Montaj Ölçüleri Mounting Dimensions Befestigungsmaße													Mil Ölçüleri Shaft Dimensions Wellenmaße											
	a	c	g	e	h	h2	m	m1	s	p	p2	w	j1	k	d	t	l	l1	d1	t1	l2	d2	t2	l3	M1
	b	f	g1	e1	h1	h3		m2	s1	p1	y	j	j2		u	u1	M		(k6)	u1	M	(k6)	u2		
KT37402 KT37403 KT37405	230	170	140	160	32,7	110	180	215	14	17	194	129	14	501	40	12	185	20	40	12	80	24	8	50	M8
	250	140	100	65	140	23		250	14	90	210	4	36,5		(H8)	43,3			(k6)	43	M16	(k6)	27		
KT47402 KT47403 KT47405	268	200	150	200	43	140	230	265	14	20	234	148	16	603	50	14	215	20	50	14	100	28	8	60	M10
	320	165	110	75	180	25		300	16	112	240	4	40,5		(H8)	53,8			(k6)	53,5	M16	(k6)	30,5		
KT57402 KT57403 KT57405	313	230	180	233	38,5	163	250	300	18	22	289	166	18	656	60	18	246	20	60	18	120	28	8	60	M10
	375	180	125	91	212	25		350	22	132	280	5	43,5		(H8)	64,4			(m6)	64	M20	(k6)	30,5		



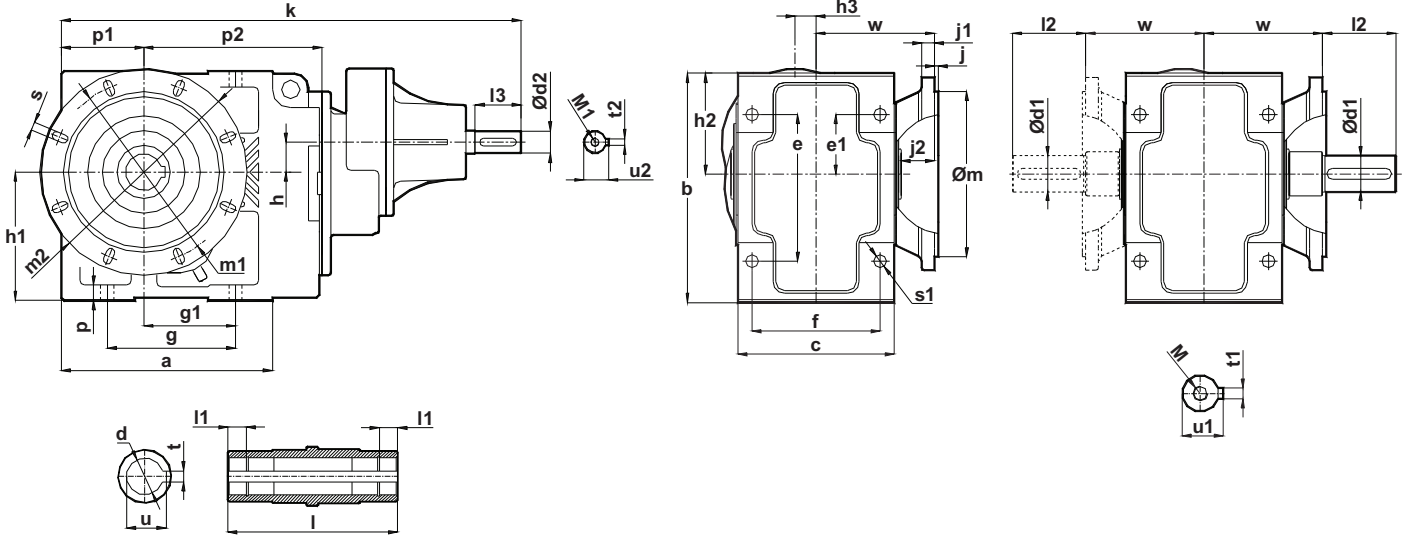
**Monoblok Konik Motorsuz Ölçü Sayfaları**  
**Monoblock Bevel Gear Unit Dimension Tables**  
**Monoblok-Kegelrad Getriebe Maßblätter**



KT...02

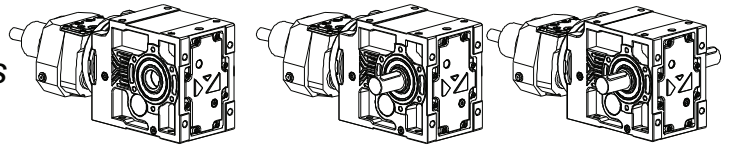
KT...03

KT...05



TİPİ TYPE TYP	Montaj Ölçüleri Mounting Dimnsions Befestigungsmaße														Mil Ölçüleri Shaft Dimensions Wellenmaße											
	a	c	g	e	h	h2	m	m1	s	p	p2	w	j1	j2	k	d	t	l	l1	d1	t1	l2	d2	t2	l3	M1
	b	f	g1	e1	h1	h3	m2	m2	s1	p1		j	j2		(H8)	u			(m6)	u1	M	(k6)	u2			
KT67402 KT67403 KT67405	392 440	290 240	240 165	295 105	41.7 265	175 48	300	350 400	18 26	24 160	327	210 5	20 56	774	70 (H8)	20 74.9	308	30	70 (m6)	20 74.5	140 M20	34 (k6)	10 37	70	M12	
KT77402 KT77403 KT77405	450 540	340 270	280 185	360 140	30.8 315	225 48	350	400 450	18 33	26 200	365	251 5	24 69.5	852	90 (H8)	25 95.4	363	30	90 (m6)	25 95	170 M24	34 (k6)	10 37	70	M12	
KT87402 KT87403 KT87405	549 610	400 330	350 236	420 155	51.5 375	235 48	450	500 550	18 39	30 225	452	304 5	26 90	1014	110 (H8)	28 116.4	428	40	110 (m6)	28 116	210 M24	44 (k6)	12 47.5	90	M16	

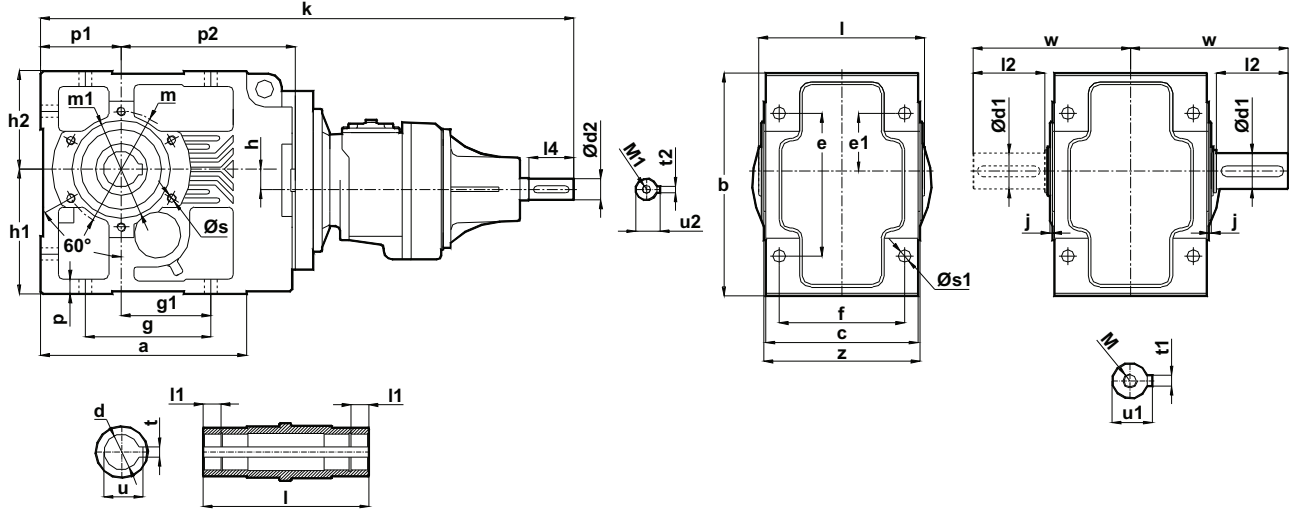
**Monoblok Konik Motorsuz Ölçü Sayfaları**  
**Monoblock Bevel Gear Unit Dimension Tables**  
**Monoblok-Kegelrad Getriebe Maßblätter**



KT...00

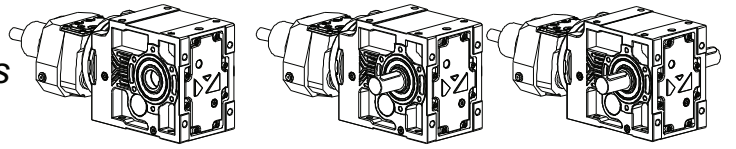
KT...01

KT...04



TİPİ TYPE TYP	Montaj Ölçüleri Mounting Dimensions Befestigungsmaße													Mil Ölçüleri Shaft Dimensions Wellenmaße										
	a	b	c	g	e	h	h2	m1	s	p	p2	k	w	d	t	l	l1	d1	t1	l2	d2	t2	l3	M1
KT375-37600 KT375-37601 KT375-37604	230	250	170	140	160	22,5	110	110	M10	17	194	595		40	12	185	20	40	12	80	24	8	50	M8
			140	100	65	140	130	3	14	90	174	176		(H8)	43,3			(k6)	43	M16	(k6)	27		
KT475-47600 KT475-47601 KT475-47604	268	320	200	150	200	26	140	130	M12	20	234	702		50	14	215	20	50	14	100	24	8	50	M8
			165	110	75	180	165	3	16	112	204	213		(H8)	53,8			(k6)	53,5	M16	(k6)	27		
KT575-57600 KT575-57601 KT575-57604	313	375	230	180	233	28,7	163	180	M14	22	289	748		60	18	246	20	60	18	120	24	8	50	M8
			180	125	91	212	215	3	22	132	235	250		(H8)	64,4			(m6)	64	M20	(k6)	27		

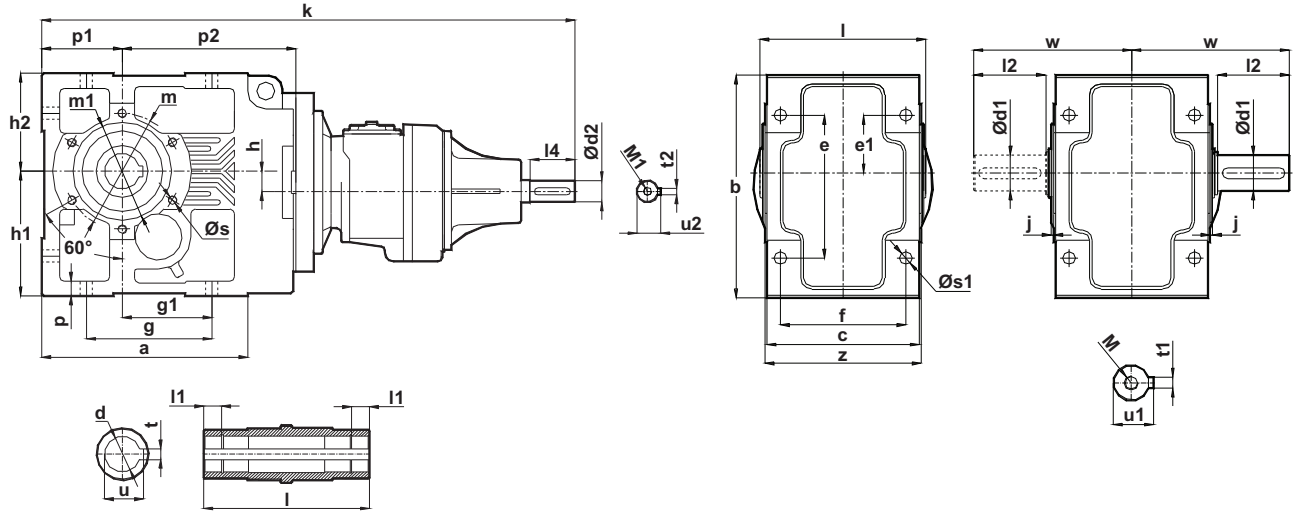
**Monoblok Konik Motorsuz Ölçü Sayfaları**  
**Monoblock Bevel Gear Unit Dimension Tables**  
**Monoblok-Kegelrad Getriebe Maßblätter**



KT...00

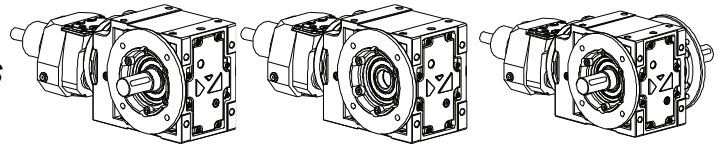
KT...01

KT...04



TİPİ TYPE TYP	Montaj Ölçüleri Mounting Dimensions Befestigungsmaße												Mil Ölçüleri Shaft Dimensions Wellenmaße										
	a	b	c	g	e	h	h2	m1	s	p	p2	k	d	t	l	l1	d1	t1	l2	d2	t2	l3	M1
KT675-67600 KT675-67601 KT675-67604	392	440	290	240	295	18	175	180	M14	24	327	898	70	20	308	30	70	20	140	28	8	60	M10
KT775-77600 KT775-77601 KT775-77604	450	540	340	280	360	29	225	230	M14	26	365	976	90	25	363	30	90	25	170	28	8	60	M10
KT875-87600 KT875-87601 KT875-87604	549	610	400	350	420	22.5	235	250	M18	30	452	1088	110	28	428	40	110	28	210	28	8	60	M10

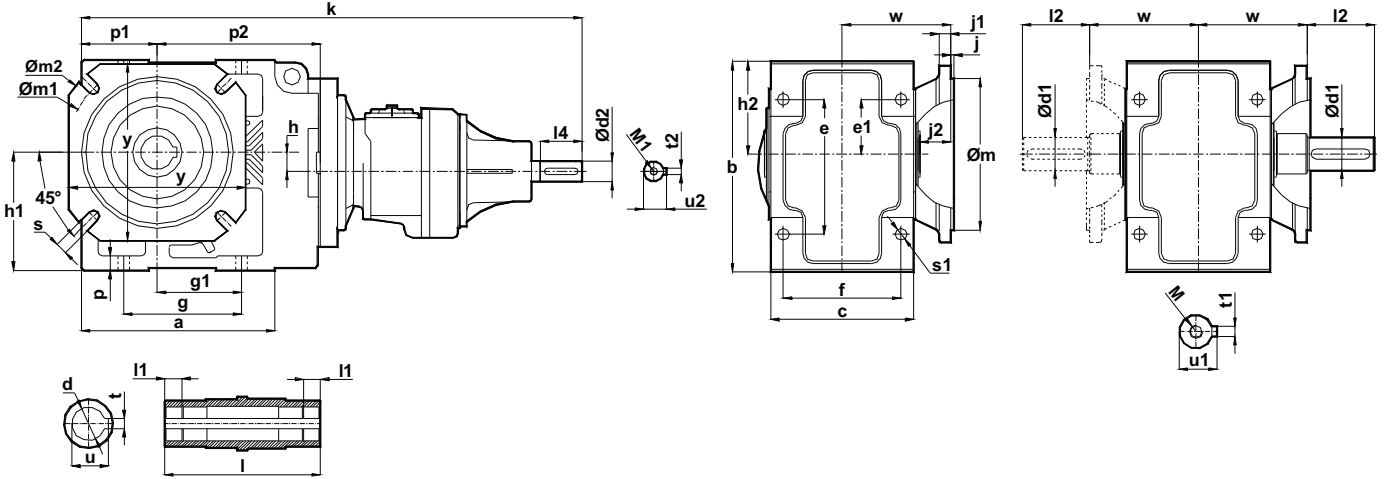
**Monoblok Konik Motorsuz Ölçü Sayfaları**  
**Monoblock Bevel Gear Unit Dimension Tables**  
**Monoblok-Kegelrad Getriebe Maßblätter**



KT...02

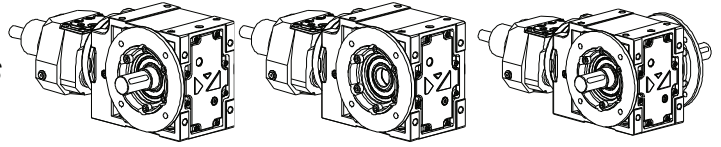
KT...03

KT...05



TİPİ TYPE TYP	Montaj Ölçüleri Mounting Dimensions Befestigungsmaße													Mil Ölçüleri Shaft Dimensions Wellenmaße										
	a	c	g	e	h	h2	m1	s	p	p2	w	j1	k	d	t	l	l1	d1	t1	l2	d2	t2	l3	M1
	b	f	g1	e1	h1	m	m2	s1	p1	y	j	j2		u	u1	M		u1	u1	M	u2	u2		
KT375-37602 KT375-37603 KT375-37605	230	170	140	160	22,5	110	215	14	17	194	129	14	595	40	12	185	20	40	12	80	24	8	50	M8
	250	140	100	65	140	180	250	14	90	210	4	36,5		(H8)	43,3			(k6)	43	M16	(k6)	27		
KT475-47602 KT475-47603 KT475-47605	268	200	150	200	26	140	265	14	20	234	148	16	702	50	14	215	20	50	14	100	24	8	50	M8
	320	165	110	75	180	230	300	16	112	240	4	40,5		(H8)	53,8			(k6)	53,5	M16	(k6)	27		
KT575-57602 KT575-57603 KT575-57605	313	230	180	233	28,7	163	300	18	22	289	166	18	748	60	18	246	20	60	18	120	24	8	50	M8
	375	180	125	91	212	250	350	22	132	280	5	43,5		(H8)	64,4			(m6)	64	M20	(k6)	27		

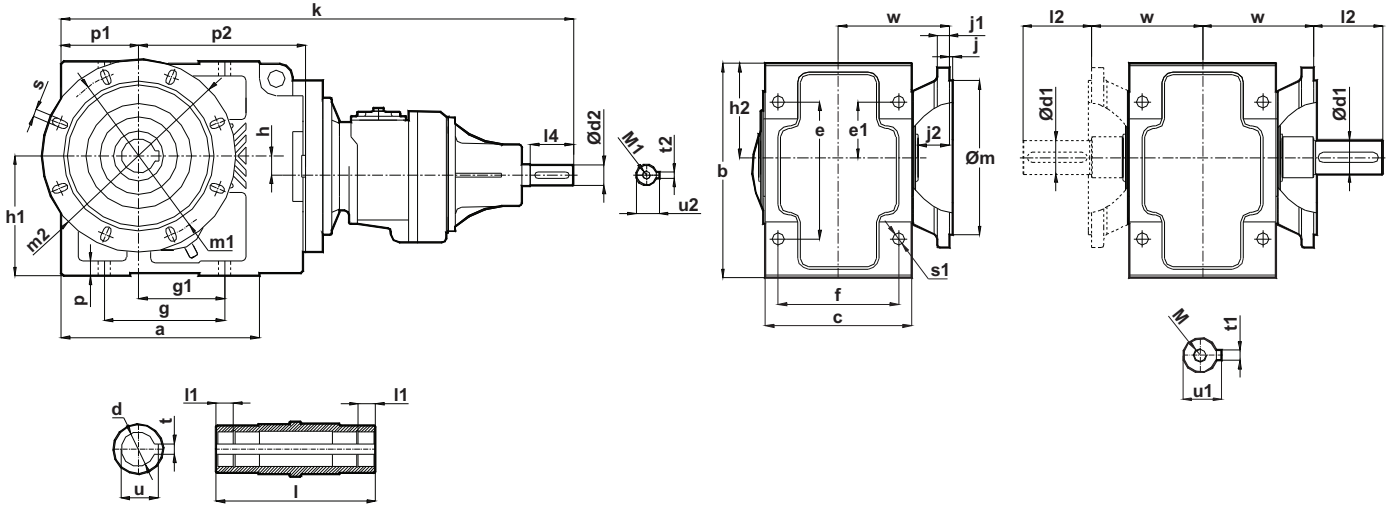
**Monoblok Konik Motorsuz Ölçü Sayfaları**  
**Monoblock Bevel Gear Unit Dimension Tables**  
**Monoblok-Kegelrad Getriebe Maßblätter**



KT...02

KT...03

KT...05



TİPİ TYPE TYP	Montaj Ölçüleri Mounting Dimensions Befestigungsmaße													Mil Ölçüleri Shaft Dimensions Wellenmaße										
	a	c	g	e	h	h2	m1	s	p	p2	w	j1	k	d	t	l	l1	d1	t1	l2	d2	t2	l3	M1
	b	f	g1	e1	h1	m	m2	s1	p1		j	j2		u	u1	M		u1	M	k6	u2	l3	M1	
KT675-67602	392	290	240	295	18	175	350	18	24	327	210	20	896	70	20	308	30	70	20	140	28	8	60	M10
KT675-67603	440	240	165	105	265	300	400	26	160		5	56		(H8)	74.9			(m6)	74.5	M20	(k6)	31		
KT675-67605																								
KT775-77602	450	340	280	360	29	225	400	18	26	365	251	24	976	90	25	363	30	90	25	170	28	8	60	M10
KT775-77603	540	270	185	140	315	350	450	33	200		5	69.5		(H8)	95.4			(m6)	95	M24	(k6)	31		
KT775-77605																								
KT875-87602	549	400	350	420	22.5	235	500	18	30	452	304	26	1088	110	28	428	40	110	28	210	28	8	60	M10
KT875-87603	610	330	236	155	375	450	550	39	225		5	90		(H8)	116.4			(m6)	116	M24	(k6)	31		
KT875-87605																								