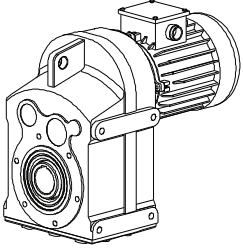
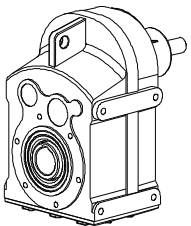
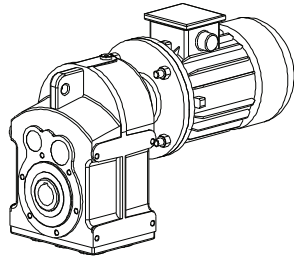
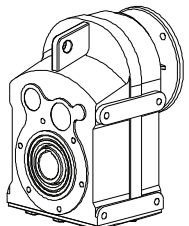
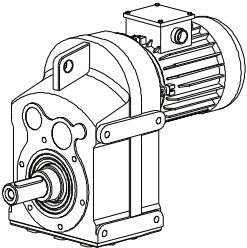
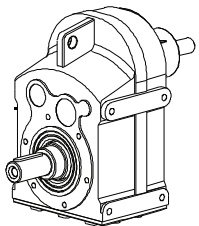
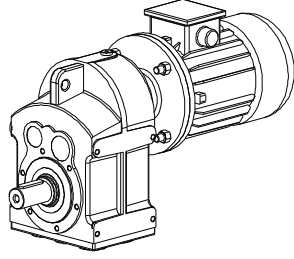
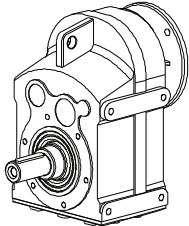
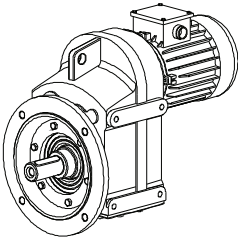
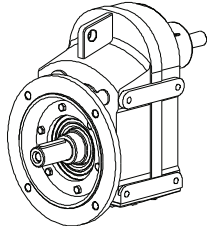
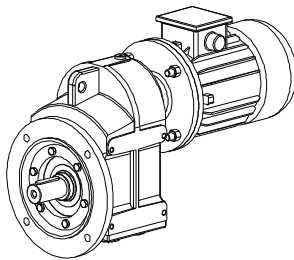
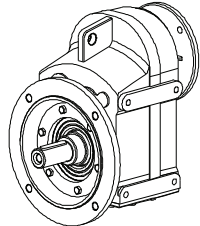
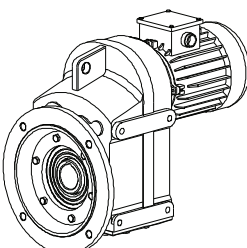
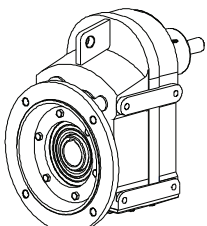
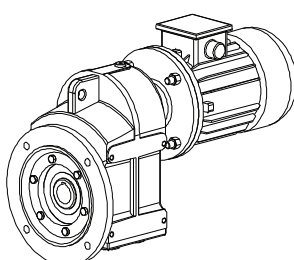
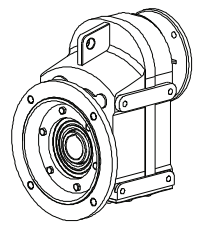
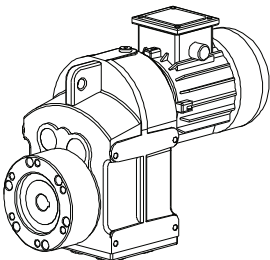
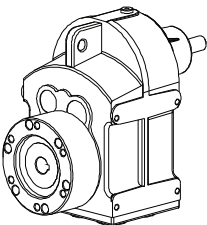
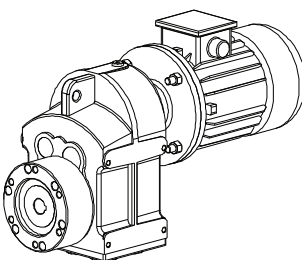
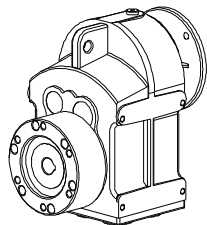








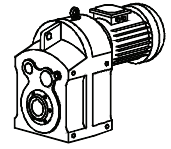
Tip Tanımlaması / Unit Designation / Typenbezeichnungen

 DR.00..	 DT.00..	 DV.00..	 DN.00..
 DR.01	 DT.01..	 DV.01	 DN.01..
 DR.02	 DT.02	 DV.02	 DN.02..
 DR.03	 DT.03..	 DV.03	 DN.03..
 DRE..	 DTE..	 DVE..	 DNE..

Delik Milli Redüktörler Güç Devir Sayfaları

Hollow Shaft Geared Motors Performance Tables

Flachgetriebemotoren Leistung und Drehzahlübersicht

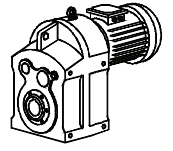


Güç	Çıkış Devri	Çıkış Momenti	Çevrim Oranı	Güv. Rad.Yük	Servis Faktörü	Tipi	Anma Akımı	Ağırlık	Ölçü Sayfası	Fiyat Kodu				
Power	Output Speeds	Output Torque	Ratio	Per. Over. Loads	Service Factors	Type	Rated Current	Weight	Dim.Page	Price Ref.				
Leistung	Abtriebswelle Drehzahlen	Abtriebswelle Drehmomente	Übersetzung	Zul. Querkräfte	Betriebsfaktor	Typ	Nennstrom	Gewicht	Maße Seite	Preis No				
Pg [kW] Pg[HP]	n2 [r.p.m]	M2 [Nm]	i	Fqgv [N]	fs		[A]	~ [kg]						
0,12 0,18	0,22	4124	6458,92	25048	0,7	DR6600-63/4a	0,43	198	50	DR001				
	0,26	3489	5458,89	28338	0,9									
	0,35	2527	3953,86	31235	1,2									
	0,40	2247	3514,24	31328	1,3									
	0,51	1750	2732,62	32944	1,7									
	0,61	1481	2309,53	33618	2,0									
	0,64	1428	2184,63	33944	2,1	DR6500-63/4a	0,43	195	50	DR002				
	0,76	1208	1846,39	34298	2,5									
	0,43	2095	3260,15	21638	0,8	DR5600-63/4a	0,43	144	50	DR003				
	0,53	1722	2639,59	21511	0,9	DR5500-63/4a	0,43	142	50	DR004				
	0,64	1439	2204,66	23395	1,1									
	0,67	1360	2082,87	23989	1,2									
	0,77	1190	1819,45	23854	1,3									
	0,82	1117	1706,56	24963	1,4									
	1,0	950	1450,92	25329	1,7									
	1,0	883	1345,29	25458	1,8									
	1,1	827	1260,23	25578	1,9									
	1,3	725	1102,70	25752	2,2									
	1,4	644	978,20	25947	2,5									
	1,5	601	911,85	26144	2,7									
0,89	1006	1567,80	16500	0,7	DR4600-63/4a	0,43	95	50	DR005					
1,0	940	1464,43	16701	0,8										
1,1	795	1237,74	17442	0,9										
1,2	766	1169,51	20510	0,9	DR4500-63/4a	0,43	93	50	DR006					
1,4	678	1033,92	19390	1,0										
1,6	571	869,64	18550	1,2										
1,9	486	739,35	17780	1,5										
2,2	416	633,49	17780	1,7										
2,4	377	573,29	17080	1,9										
2,8	334	506,23	16660	2,1										
3,0	312	472,85	15540	2,3										
3,5	264	399,65	14840	2,7										
2,4	387	589,05	12045	0,8						DR3500-63/4a	0,43	51	50	DR007
2,5	362	551,80	12089	0,8										
2,9	317	482,83	11760	0,9										
3,3	282	428,32	11760	1,1										
3,5	262	399,26	11620	1,1										
4,2	219	332,99	10990	1,4										
4,3	214	326,56	11000	1,4										
5,0	182	277,64	10640	1,6										
5,4	169	257,43	10150	1,8										
5,8	158	241,15	10150	1,9										
6,6	139	211,01	9660	2,2										
7,5	123	187,18	9310	2,4										
8,0	115	174,49	9100	2,6										

Delik Milli Redüktörler Güç Devir Sayfaları

Hollow Shaft Geared Motors Performance Tables

Flachgetriebemotoren Leistung und Drehzahlübersicht

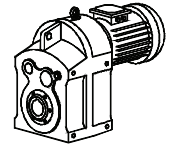


Güç	Çıkış Devri	Çıkış Momenti	Çevrim Oranı	Güv. Rad.Yük	Servis Faktörü	Tipi	Anma Akımı	Ağırlık	Ölçü Sayfası	Fiyat Kodu
Power	Output Speeds	Output Torque	Ratio	Per. Over. Loads	Service Factors	Type	Rated Current	Weight	Dim.Page	Price Ref.
Leistung	Abtriebswelle Drehzahlen	Abtriebswelle Drehmomente	Übersetzung	Zul. Querkräfte	Betriebsfaktor	Typ	Nennstrom	Gewicht	Maße Seite	Preis No
Pg [kW] Pg[HP]	n2 [r.p.m]	M2 [Nm]	i	Fqgv [N]	fs		[A]	~ [kg]		
0,12 0,18	14	77	102,07	4865	2,7	DR2300-63/4a	0,43	22	42	DR008
	16	65	86,18	4760	3,1					
	19	56	73,82	4620	3,7					
	21	49	65,18	4515	4,2					
	23	46	60,88	4480	4,4					
	27	39	51,46	4431	5,3					
	30	36	47,13	4319	5,7					
	43	25	32,23	3675	8,3	DR2200-63/4a	0,43	21	42	DR009
	51	21	27,21	3570	9,8					
	60	18	23,31	3479	11,5					
	68	16	20,58	3346	13,0					
	73	15	19,23	3276	13,9					
	86	12	16,25	3108	15,3					
	94	11	14,88	3010	15,8					
	103	10	13,57	2940	16,4					
	120	9	11,70	2814	17,9					
	132	8	10,57	2702	19,8					
	142	8	9,88	2646	21,3					
	168	6	8,35	2506	25,2					
	183	6	7,65	2436	25,8					
201	5	6,97	2366	26,5						
233	5	6,01	2254	28,6						
0,18 0,25	0,40	3558	3514,24	25602	0,8	DR6600-63/4b	0,64	197	50	DR010
	0,51	2771	2732,62	29820	1,1					
	0,61	2344	2309,53	31465	1,3					
	0,64	2260	2184,63	32243	1,3	DR6500-63/4b	0,64	194	50	DR011
	0,76	1912	1846,39	33075	1,6					
	1,0	1385	1337,33	34041	2,2					
	1,2	1232	1188,64	34275	2,4					
	1,5	961	924,27	34350	3,1					
	0,77	1884	1819,45	21144	0,8	DR5500-63/4b	0,64	142	50	DR012
	0,82	1769	1706,56	22453	0,9					
	0,96	1505	1450,92	23595	1,1					
	1,0	1398	1345,29	23484	1,1					
	1,1	1309	1260,23	24193	1,2					
	1,3	1170	705,67	24605	1,4	DR5400-71/6a	0,63	126	46	DR013
	1,4	1043	628,96	25061	1,5					
	1,6	920	554,45	25517	1,7					
	1,9	769	463,09	25585	2,1					
	2,1	727	437,51	25680	2,2					
	2,5	603	362,08	25720	2,7					
	1,4	1074	1033,92	16850	0,7	DR4500-63/4b	0,64	93	50	DR014
	1,6	904	869,64	16740	0,8					
	1,9	769	739,35	16800	0,9					
	2,2	659	633,49	16100	1,1					
	2,4	597	573,29	16240	1,2					

Delik Milli Redüktörler Güç Devir Sayfaları

Hollow Shaft Geared Motors Performance Tables

Flachgetriebemotoren Leistung und Drehzahlübersicht

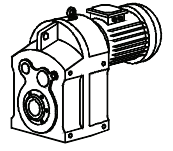


Güç	Çıkış Devri	Çıkış Momenti	Çevrim Oranı	Güv. Rad.Yük	Servis Faktörü	Tipi	Anma Akımı	Ağırlık	Ölçü Sayfası	Fiyat Kodu
Power	Output Speeds	Output Torque	Ratio	Per. Over. Loads	Service Factors	Type	Rated Current	Weight	Dim.Page	Price Ref.
Leistung	Abtriebswelle Drehzahlen	Abtriebswelle Drehmomente	Übersetzung	Zul. Querkräfte	Betriebsfaktor	Typ	Nennstrom	Gewicht	Maße Seite	Preis No
Pg [kW] Pg[HP]	n2 [r.p.m]	M2 [Nm]	i	Fqgv [N]	fs		[A]	~ [kg]		
0,18 0,25	2,5	600	361,23	16240	1,2	DR4400-71/6a	0,63	69	46	DR015
	2,9	513	308,95	14770	1,4					
	3,3	451	270,92	14210	1,6					
	3,8	399	239,51	13800	1,8					
	3,9	386	361,23	14560	1,8	DR4400-63/4b	0,64	66	46	DR016
	4,5	330	308,95	13860	2,2					
	5,2	290	270,92	13440	2,5					
	5,8	256	239,51	12950	2,8					
	4,2	347	332,99	10220	0,9	DR3500-63/4b	0,64	51	50	DR017
	4,3	340	326,56	10010	0,9					
	7,2	223	125,79	8960	1,3	DR3300-71/6a	0,63	38	42	DR018
	8,4	190	107,01	8820	1,6					
	11	143	125,79	8960	2,1	DR3200-71/6a	0,63	37	42	DR019
	13	122	107,01	8820	2,5					
	15	106	92,40	8610	2,8					
	8,8	181	102,07	5320	1,1	DR2300-71/6a	0,63	25	42	DR020
	10	153	86,18	5215	1,3					
	14	116	102,07	4200	1,8	DR2300-63/4b	0,64	22	42	DR021
	16	98	86,18	4095	2,1					
	19	84	73,82	3780	2,4					
	21	75	65,18	3780	2,8					
	23	70	60,88	3710	2,9					
	27	59	51,46	3535	3,5					
	30	54	47,13	3353	3,8					
	43	37	32,23	3250	5,5					
	51	32	27,21	3100	6,5					
	60	27	23,31	2723	7,6					
	68	24	20,58	3297	8,6					
73	22	19,23	3234	9,2						
86	19	16,25	3073	10,1						
94	17	14,88	2989	10,4						
103	16	13,57	2905	10,8						
120	14	11,70	2779	11,8						
132	12	10,57	2674	13,1						
142	11	9,88	2618	14,0						
168	10	8,35	2485	16,6						
183	9	7,65	2415	17,0						
201	8	6,97	2345	17,4						
233	7	6,01	2240	18,8						
265	6	10,57	2149	20,0	DR2200-63/2a	0,52	22	42	DR023	
284	6	9,88	2100	19,6						
335	5	8,35	1992	21,2						
366	4	7,65	1939	20,9						
402	4	6,97	1876	20,4						
466	3	6,01	1792	20,8						

Delik Milli Redüktörler Güç Devir Sayfaları

Hollow Shaft Geared Motors Performance Tables

Flachgetriebemotoren Leistung und Drehzahlübersicht

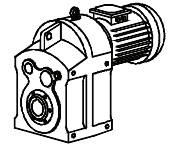


Güç	Çıkış Devri	Çıkış Momenti	Çevrim Oranı	Güv. Rad.Yük	Servis Faktörü	Tipi	Anma Akımı	Ağırlık	Ölçü Sayfası	Fiyat Kodu
Power	Output Speeds	Output Torque	Ratio	Per. Over. Loads	Service Factors	Type	Rated Current	Weight	Dim.Page	Price Ref.
Leistung	Abtriebswelle Drehzahlen	Abtriebswelle Drehmomente	Übersetzung	Zul. Querkräfte	Betriebsfaktor	Typ	Nennstrom	Gewicht	Maße Seite	Preis No
Pg [kW] Pg[HP]	n2 [r.p.m]	M2 [Nm]	I	Fqgv [N]	fs		[A]	~ [kg]		
0,25 0,34	0,27	7463	5223,07	55766	0,6	DR7600-71/4a	0,87	341	50	DR024
	0,33	6015	4204,33	60101	0,8					
	0,38	5283	3686,87	31875	0,9					
	0,43	4678	3259,41	63361	1,0					
	0,51	3942	2741,52	64600	1,2					
	0,60	3358	2330,78	65815	1,4					
	0,70	2882	1997,06	62020	1,7					
	0,78	2650	1798,37	60270	1,8	DR7500-71/4a	0,87	337	50	DR025
	0,91	2253	1531,94	58590	2,1					
	1,1	1939	1316,93	56350	2,5					
	1,2	1684	1142,88	54250	2,8					
	0,51	3930	2732,62	23690	0,8	DR6600-71/4a	0,87	200	50	DR026
	0,61	3325	2309,53	27491	0,9					
	0,64	3206	2184,63	27450	0,9	DR6500-71/4a	0,87	197	50	DR027
	0,76	2712	1846,39	29177	1,1					
	1,0	1965	1337,33	30923	1,5					
	1,2	1747	1188,64	32883	1,7					
	1,5	1363	924,27	33349	2,2					
	1,8	1153	781,16	34094	2,6					
	2,5	836	565,79	34452	3,6					
	1,0	1983	1345,29	22368	0,8	DR5500-71/4a	0,87	141	50	DR028
	1,1	1857	1260,23	21679	0,9					
	1,3	1659	705,67	22556	1,0	DR5400-71/6b	0,87	127	50	DR029
	1,4	1480	628,96	23227	1,1					
	1,6	1304	554,45	24524	1,2					
	2,0	1066	705,67	24080	1,5	DR5400-71/4a	0,87	127	46	DR030
	2,2	951	628,96	23450	1,7					
	2,5	838	554,45	22540	1,9					
3,0	701	463,09	21700	2,3						
3,2	663	437,51	21057	2,4						
3,9	550	362,08	20440	2,9						
1,9	1091	739,35	15450	0,7	DR4500-71/4a	0,87	93	50	DR031	
2,2	935	633,49	15190	0,8						
2,4	847	573,29	14910	0,8						
2,5	851	361,23	14910	0,8	DR4400-71/6b	0,87	69	46	DR032	
2,9	728	308,95	14700	1,0						
3,3	639	270,92	14350	1,1						
3,8	566	239,51	13930	1,3						
3,9	547	361,23	13900	1,3	DR4400-71/4a	0,87	71	46	DR033	
4,5	468	308,95	13370	1,5						
5,2	411	270,92	12950	1,7						
5,8	364	239,51	12530	2,0						

Delik Milli Redüktörler Güç Devir Sayfaları

Hollow Shaft Geared Motors Performance Tables

Flachgetriebemotoren Leistung und Drehzahlübersicht

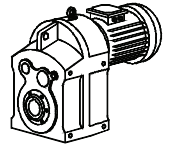


Güç	Çıkış Devri	Çıkış Momenti	Çevrim Oranı	Güv. Rad.Yük	Servis Faktörü	Tipi	Anma Akımı	Ağırlık	Ölçü Sayfası	Fiyat Kodu
Power	Output Speeds	Output Torque	Ratio	Per. Over. Loads	Service Factors	Type	Rated Current	Weight	Dim.Page	Price Ref.
Leistung	Abtriebswelle Drehzahlen	Abtriebswelle Drehmomente	Übersetzung	Zul. Querkräfte	Betriebsfaktor	Typ	Nennstrom	Gewicht	Maße Seite	Preis No
Pg [kW] Pg[HP]	n2 [r.p.m]	M2 [Nm]	I	Fqgv [N]	fs		[A]	~ [kg]		
0,25 0,34	6,9	306	201,46	12040	2,3	DR4400-71/4a	0,87	71	46	DR033
	8,2	261	171,27	11480	2,7					
	7,2	311	125,79	8925	1,0	DR3300-71/6b	0,87	37	42	DR034
	8,4	265	107,01	8400	1,1					
	9,7	229	92,40	8323	1,3					
	11	200	80,71	8064	1,5					
	12	188	75,70	7938	1,6					
	15	147	92,40	7490	2,0	DR3300-71/4a	0,87	36	42	DR035
	17	129	80,71	7210	2,3					
	18	121	75,70	7070	2,5					
	22	103	64,36	6790	2,9					
	8,8	252	102,07	4624	0,8	DR2300-71/6b	0,87	25	42	DR036
	10	213	86,18	4536	1,0					
	14	162	102,07	4074	1,3	DR2300-71/4a	0,87	26	42	DR037
	16	137	86,18	3976	1,5					
	19	118	73,82	3822	1,7					
	21	104	65,18	3682	2,0					
	23	97	60,88	3612	2,1					
	27	82	51,46	3367	2,5					
	43	52	32,23	3675	3,9	DR2200-71/4a	0,87	25	42	DR038
	51	44	27,21	3500	4,7					
	60	38	23,31	3360	5,4					
	68	33	20,58	3241	6,1					
	73	31	19,23	3178	6,6					
	86	26	16,25	3024	7,2					
	94	24	14,88	2940	7,5					
	103	22	13,57	2870	7,7					
	120	19	11,70	2744	8,4					
	132	17	10,57	2646	9,3					
	142	16	9,88	2590	10,0					
	168	13	8,35	2457	11,9					
	183	12	7,65	2394	12,1					
	201	11	6,97	2324	12,4					
233	10	6,01	2219	13,4						
	265	8	10,57	2135	14,2	DR2200-63/2b	0,84	22	42	DR039
	284	8	9,88	2086	14,0					
	335	7	8,35	1981	15,0					
	366	6	7,65	1925	14,8					
	402	6	6,97	1869	14,4					
	466	5	6,01	1782	14,7					
0,37 0,55	0,51	6015	2741,52	58730	0,8	DR7600-71/4b	1,2	342	50	DR040
	0,60	5124	2330,78	59850	0,9					
	0,70	4398	1997,06	58730	1,1					
	0,78	4043	1798,37	56980	1,2	DR7500-71/4b	1,2	338	50	DR041
	0,91	3438	1531,94	55370	1,4					

Delik Milli Redüktörler Güç Devir Sayfaları

Hollow Shaft Geared Motors Performance Tables

Flachgetriebemotoren Leistung und Drehzahlübersicht

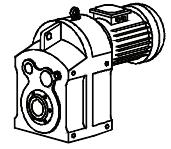


Güç	Çıkış Devri	Çıkış Momenti	Çevrim Oranı	Güv. Rad.Yük	Servis Faktörü	Tipi	Anma Akımı	Ağırlık	Ölçü Sayfası	Fiyat Kodu
Power	Output Speeds	Output Torque	Ratio	Per. Over. Loads	Service Factors	Type	Rated Current	Weight	Dim.Page	Price Ref.
Leistung	Abtriebswelle Drehzahlen	Abtriebswelle Drehmomente	Übersetzung	Zul. Querkräfte	Betriebsfaktor	Typ	Nennstrom	Gewicht	Maße Seite	Preis No
Pg [kW] Pg[HP]	n2 [r.p.m]	M2 [Nm]	I	Fqgv [N]	fs		[A]	[kg]		
0,37 0,55	1,1	2959	1316,93	53760	1,6	DR7500-71/4b	1,2	338	50	DR041
	1,2	2570	1142,88	51590	1,9					
	1,4	2249	999,09	48650	2,1					
	1,6	1978	878,31	46970	2,4					
	1,8	1751	776,18	45430	2,7					
	0,76	4138	1846,39	24814	0,7	DR6500-71/4b	1,2	201	50	DR042
	1,0	2998	1337,33	29828	1,0					
	1,2	2666	1188,64	30940	1,1					
	1,5	2080	924,27	29470	1,4					
	1,8	1760	781,16	28770	1,7					
	2,5	1276	565,79	27020	2,4					
	2,8	1135	502,89	26457	2,6					
	1,6	1990	554,45	21521	0,8	DR5400-80/6a	1,15	130	46	DR043
	2,0	1627	705,67	2260	1,0	DR5400-71/4b	1,2	127	46	DR044
	2,2	1451	628,96	21840	1,1					
2,5	1279	554,45	21210	1,3						
3,0	1070	463,09	20510	1,5						
3,2	1011	437,51	20140	1,6						
3,9	839	362,08	19530	1,9						
4,4	742	203,03	18900	2,2	DR5300-80/6a	1,15	119	42	DR045	
5,4	605	165,21	17920	2,6						
6,0	550	150,29	17850	2,9						
3,3	975	270,92	12480	0,7	DR4400-80/6a	1,15	71	46	DR046	
3,8	863	239,51	12250	0,8						
3,9	835	361,23	12250	0,9	DR4400-71/4b	1,2	69	46	DR047	
4,5	714	308,95	12390	1,0						
5,2	627	270,92	12110	1,1						
5,8	555	239,51	11830	1,3						
6,9	467	201,46	11410	1,5						
7,8	424	115,54	10990	1,7	DR4300-80/6a	1,15	65	42	DR048	
9,4	351	95,62	10570	2,0						
11	300	81,78	9940	2,4						
12	273	115,54	9590	2,6	DR4300-71/4b	1,2	61	42	DR049	
15	226	95,62	9400	3,1						
8,0	394	174,49	7490	0,8	DR3500-71/4a	0,87	54	50	DR050	
10	329	145,52	7350	0,9						
11	289	128,22	7265	1,0						
11	282	124,58	7215	1,1						
12	262	115,61	7210	1,1						
13	248	109,77	7014	1,2						
14	231	101,86	6860	1,3						

Delik Milli Redüktörler Güç Devir Sayfaları

Hollow Shaft Geared Motors Performance Tables

Flachgetriebemotoren Leistung und Drehzahlübersicht

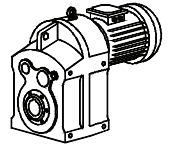


Güç	Çıkış Devri	Çıkış Momenti	Çevrim Oranı	Güv. Rad.Yük	Servis Faktörü	Tipi	Anma Akımı	Ağırlık	Ölçü Sayfası	Fiyat Kodu	
Power	Output Speeds	Output Torque	Ratio	Per. Over. Loads	Service Factors	Type	Rated Current	Weight	Dim.Page	Price Ref.	
Leistung	Abtriebswelle Drehzahlen	Abtriebswelle Drehmomente	Übersetzung	Zul. Querkräfte	Betriebsfaktor	Typ	Nennstrom	Gewicht	Maße Seite	Preis No	
Pg [kW] Pg[HP]	n2 [r.p.m]	M2 [Nm]	I	Fqgv [N]	fs		[A]	~ [kg]			
0,37 0,55	9,7	339	92,40	7700	0,9	DR3300-80/6a	1,15	40	42	DR051	
	11	296	80,71	7490	1,0						
	12	278	75,70	7420	1,1						
	15	219	92,40	7070	1,4	DR3300-71/4b	1,2	37	42	DR052	
		17	191	80,71	6860						1,6
		18	179	75,70	6790						1,7
		22	153	64,36	6496						2,0
		23	142	59,68	6272						2,1
		25	133	55,91	6272						2,3
		29	116	48,92	6062						2,6
	12	271	73,82	4235	0,8	DR2300-80/6a	1,15	28	42	DR053	
		14	239	65,18	4186						0,9
		15	224	60,88	4116						0,9
	19	175	73,82	3920	1,2	DR2300-71/4b	1,2	25	42	DR054	
		21	154	65,18	3850						1,3
23		144	60,88	3766	1,4						
27		122	51,46	3500	1,7						
30		112	47,13	3500	1,8						
33		102	42,98	3500	2,0						
37		90	37,92	3500	2,3						
42		79	33,48	3500	2,6						
43		77	32,23	3143	2,6						DR2200-71/4b
	51	65	27,21	3087	3,1						
	60	56	23,31	2947	3,7						
	68	50	20,58	2877	4,1						
	73	46	19,23	2800	4,4						
	86	39	16,25	2681	4,9						
	94	36	14,88	2590	5,0						
	103	33	13,57	2534	5,2						
	120	28	11,70	2415	5,7						
	132	25	10,57	2352	6,3						
	142	24	9,88	2289	6,7						
	168	20	8,35	2188	8,0						
	183	18	7,65	2165	8,1						
	201	17	6,97	2150	8,3						
	233	14	6,01	2135	9,0						
265	13	10,57	2100	9,5	DR2200-71/2a	1,2	26	42	DR056		
	284	12	9,88	2065						9,3	
	335	10	8,35	1953						10,0	
	366	9	7,65	1540						9,9	
	402	8	6,97	1848						9,6	
	466	7	6,01	1764						9,8	
0,55 0,75	0,78	6010	1798,37	51520	0,8	DR7500-80/4a	1,6	345	50	DR057	
	0,91	5111	1531,94	50540	0,9						
	1,1	4398	1316,93	47180	1,1						
	1,2	3820	1142,88	47180	1,3						
	1,4	3343	999,09	45290	1,4						
	1,6	2941	878,31	45290	1,6						

Delik Milli Redüktörler Güç Devir Sayfaları

Hollow Shaft Geared Motors Performance Tables

Flachgetriebemotoren Leistung und Drehzahlübersicht

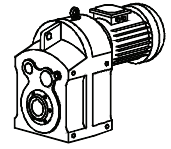


Güç	Çıkış Devri	Çıkış Momenti	Çevrim Oranı	Güv. Rad.Yük	Servis Faktörü	Tipi	Anma Akımı	Ağırlık	Ölçü Sayfası	Fiyat Kodu
Power	Output Speeds	Output Torque	Ratio	Per. Over. Loads	Service Factors	Type	Rated Current	Weight	Dim.Page	Price Ref.
Leistung	Abtriebswelle Drehzahlen	Abtriebswelle Drehmomente	Übersetzung	Zul. Querkräfte	Betriebsfaktor	Typ	Nennstrom	Gewicht	Maße Seite	Preis No
Pg [kW] Pg[HP]	n2 [r.p.m]	M2 [Nm]	i	Fqgv [N]	fs		[A]	~ [kg]		
0,55 0,75	1,8	2603	776,18	42770	1,8	DR7500-80/4a	1,6	345	50	DR057
	2,0	2330	694,48	41650	2,1					
	2,3	2050	609,86	40950	2,3					
	2,7	1717	509,37	40600	2,8					
	1,2	3963	1188,64	21522	0,8	DR6500-80/4b	2,1	199	50	DR058
	1,5	3092	924,27	24751	1,0					
	1,8	2616	781,16	26460	1,1					
	2,5	1902	554,45	19180	0,8	DR5400-80/4a	1,6	132	46	DR059
	3,0	1590	463,09	18760	1,0					
	3,2	1503	437,51	18457	1,1					
	3,9	1247	362,08	18130	1,3					
	4,4	1106	203,03	17710	1,4	DR5300-80/6b	2,1	119	42	DR060
	5,4	902	165,21	16929	1,8					
	6,0	820	150,29	16450	2,0					
	6,9	712	203,03	15267	2,2	DR5300-80/4a	1,6	121	42	DR061
	8,5	581	165,21	15260	2,8					
	9,3	528	150,29	15430	3,0					
	4,5	1062	308,95	11050	0,7	DR4400-80/4a	1,6	73	46	DR062
	5,2	932	270,92	10920	0,8					
	5,8	825	239,51	10780	0,9					
	6,9	695	201,46	10430	1,0					
	7,8	631	115,54	10010	1,1	DR4300-80/6b	2,1	64	42	DR063
	9,4	523	95,62	9940	1,4					
	11	447	81,78	9850	1,6					
	12	406	115,54	9240	1,7	DR4300-80/4a	1,6	65	42	DR064
	15	337	95,62	9100	2,1					
	17	288	81,78	9030	2,5					
	20	253	71,72	8694	2,8					
22	224	63,40	8414	3,2						
13	369	109,77	6230	0,8	DR3500-71/4b					
14	343	101,86	6090	0,9						
15	325	92,40	6461	0,9	DR3300-80/4a	1,6	40	42	DR066	
17	284	80,71	6335	1,1						
18	267	75,70	6265	1,1						
22	227	64,36	6076	1,3						
23	211	59,68	6050	1,4						
25	197	55,91	5908	1,5						
29	173	48,92	5890	1,7						
35	143	40,45	5740	2,1						
41	120	33,74	5502	2,5						
50	100	28,28	5264	3,0						

Delik Milli Redüktörler Güç Devir Sayfaları

Hollow Shaft Geared Motors Performance Tables

Flachgetriebemotoren Leistung und Drehzahlübersicht

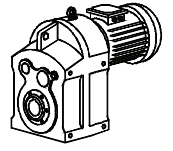


Güç	Çıkış Devri	Çıkış Momenti	Çevrim Oranı	Güv. Rad.Yük	Servis Faktörü	Tipi	Anma Akımı	Ağırlık	Ölçü Sayfası	Fiyat Kodu	
Power	Output Speeds	Output Torque	Ratio	Per. Over. Loads	Service Factors	Type	Rated Current	Weight	Dim.Page	Price Ref.	
Leistung	Abtriebswelle Drehzahlen	Abtriebswelle Drehmomente	Übersetzung	Zul. Querkräfte	Betriebsfaktor	Typ	Nennstrom	Gewicht	Maße Seite	Preis No	
Pg [kW] Pg[HP]	n2 [r.p.m]	M2 [Nm]	i	Fqgv [N]	fs		[A]	~ [kg]			
0,55 0,75	19	260	73,82	3549	0,8	DR2300-80/4a	1,6	29	42	DR067	
	21	230	65,18	3507	0,9						
	23	215	60,88	3321	1,0						
	27	181	51,46	3234	1,1						
	30	166	47,13	3234	1,2						
	33	152	42,98	3199	1,4						
	37	134	37,92	3045	1,5						
	42	118	33,48	2989	1,7						
	45	110	31,27	2981	1,9						
	53	93	26,43	2981	2,2						
	60	83	23,31	3080	2,5	DR2200-80/4a	1,6	28	42	DR068	
	68	74	20,58	3010	2,8						
	73	69	19,23	2940	3,0						
	86	58	16,25	2800	3,3						
	94	53	14,88	2765	3,4						
	103	49	13,57	2702	3,5						
	120	42	11,70	2583	3,8						
	132	38	10,57	2499	4,2						
	142	35	9,88	2547	4,5						
	168	30	8,35	2345	5,3						
	183	27	7,65	2289	5,5						
	201	25	6,97	2233	5,6						
	233	22	6,01	2142	6,0						
	265	19	10,57	2065	6,3						DR2200-71/2b
	284	18	9,88	2023	6,2						
	335	15	8,35	1925	6,7						
	366	14	7,65	1869	6,6						
	402	12	6,97	1820	6,4						
	466	11	6,01	1743	6,5						
	0,75 1,0	1,1	5998	1316,93	44940	0,8	DR7500-80/4b	2,1	345	50	
		1,2	5210	1142,88	42000	0,9					
		1,4	4558	999,09	41510	1,1					
		1,6	4010	878,31	40740	1,2					
1,8		3550	776,18	39970	1,4						
2,0		3177	694,48	39130	1,5						
2,3		2796	609,86	39060	1,7						
2,6		2553	348,94	39050	1,9	DR7400-90S/6					2,2
2,9		2260	308,36	39920	2,1						
3,4		1923	262,68	35910	2,5						
1,5		4216	924,27	24470	0,7	DR6500-80/4b	2,1	203	50	DR072	
1,8		3567	781,16	23100	0,8						
1,9		3396	465,84	22851	0,9	DR6400-90S/6	2,2	190	46	DR073	
2,3		2874	393,72	22450	1,0						
2,8		2385	325,83	22358	1,3						
3,0		2183	465,84	22150	1,4	DR6400-80/4b	2,1	184	46	DR074	
3,6		1848	393,72	22082	1,6						

Delik Milli Redüktörler Güç Devir Sayfaları

Hollow Shaft Geared Motors Performance Tables

Flachgetriebemotoren Leistung und Drehzahlübersicht

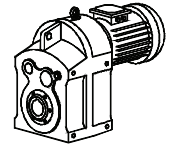


Güç	Çıkış Devri	Çıkış Momenti	Çevrim Oranı	Güv. Rad.Yük	Servis Faktörü	Tipi	Anma Akımı	Ağırlık	Ölçü Sayfası	Fiyat Kodu
Power	Output Speeds	Output Torque	Ratio	Per. Over. Loads	Service Factors	Type	Rated Current	Weight	Dim.Page	Price Ref.
Leistung	Abtriebswelle Drehzahlen	Abtriebswelle Drehmomente	Übersetzung	Zul. Querkräfte	Betriebsfaktor	Typ	Nennstrom	Gewicht	Maße Seite	Preis No
Pg [kW] Pg[HP]	n2 [r.p.m]	M2 [Nm]	i	Fqgv [N]	fs		[A]	~ [kg]		
0,75 1,0	4,3	1533	325,83	21700	2,0	DR6400-80/4b	2,1	184	46	DR074
	5,0	1312	278,67	20350	2,3					
	5,7	1153	244,38	20152	2,6					
	5,9	1112	236,00	20054	2,7					
	3,2	2050	437,51	22330	0,8	DR5400-80/4b	2,1	132	46	DR075
	3,9	1701	362,08	16590	0,9					
	4,4	1507	203,03	16100	1,1	DR5300-90S/6	2,2	124	42	DR076
	5,4	1229	165,21	15820	1,3					
	6,0	1117	150,29	15505	1,4					
	6,9	973	203,03	14700	1,6	DR5300-80/4b	2,1	119	42	DR077
	8,5	793	165,21	14560	2,0					
	9,3	721	150,29	14175	2,2					
	11	628	130,63	13790	2,5					
	12	552	114,71	12880	2,9					
	7,8	860	115,54	9100	0,8	DR4400-90S/6	2,2	78	46	DR078
	9,4	713	95,62	9030	1,0					
	11	610	81,78	8850	1,2					
	12	555	115,54	8750	1,3	DR4300-80/4b	2,1	65	42	DR079
	15	460	95,62	8610	1,5					
	17	394	81,78	8540	1,8					
	20	346	71,72	8050	2,1					
	22	306	63,40	7840	2,3					
	26	258	53,33	7490	2,8					
	18	365	75,70	5712	0,8	DR3300-80/4a	1,6	40	42	DR080
	22	310	64,36	5614	1,0					
	23	288	59,68	5502	1,0					
	25	270	55,91	5490	1,1					
	29	236	48,92	5390	1,3					
35	196	40,45	5208	1,5						
41	163	33,74	5019	1,8						
50	137	28,28	4844	2,2						
45	153	31,25	4935	2,0	DR3200-80/4b	2,1	39	42	DR081	
51	134	27,30	4788	2,2						
55	125	25,61	4690	2,4						
64	107	21,77	4529	2,8						
27	248	51,46	3136	0,8	DR2300-80/4b	2,1	30	42	DR082	
30	227	47,13	3130	0,9						
33	207	42,98	3122	1,0						
37	182	37,92	2940	1,1						
42	161	33,48	2930	1,3						
45	151	31,27	2919	1,4						
53	128	26,43	2919	1,6						

Delik Milli Redüktörler Güç Devir Sayfaları

Hollow Shaft Geared Motors Performance Tables

Flachgetriebemotoren Leistung und Drehzahlübersicht

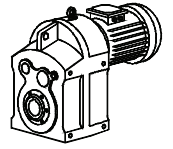


Güç	Çıkış Devri	Çıkış Momenti	Çevrim Oranı	Güv. Rad.Yük	Servis Faktörü	Tipi	Anma Akımı	Ağırlık	Ölçü Sayfası	Fiyat Kodu						
Power	Output Speeds	Output Torque	Ratio	Per. Over. Loads	Service Factors	Type	Rated Current	Weight	Dim.Page	Price Ref.						
Leistung Pg [kW] Pg[HP]	Abtriebswelle Drehzahlen n2 [r.p.m]	Abtriebswelle Drehmomente M2 [Nm]	Übersetzung I	Zul. Querkräfte Fqgv [N]	Betriebsfaktor fs	Typ	Nennstrom [A]	Gewicht ~ [kg]	Maße Seite	Preis No						
0,75 1,0	60	114	23,31	2898	1,8	DR2200-80/4b	2,1	29	42	DR083						
	68	101	20,58	2835	2,0											
	73	94	19,23	2800	2,2											
	86	80	16,25	2702	2,4											
	94	73	14,88	2646	2,5											
	103	67	13,57	2590	2,6											
	120	57	11,70	2478	2,8											
	132	52	10,57	2408	3,1											
	142	48	9,88	2366	3,3											
	168	41	8,35	2275	3,9											
	183	38	7,65	2226	4,0											
	201	34	6,97	2170	4,1											
	233	30	6,01	2086	4,4											
	265	26	10,57	2015	4,7						DR2200-80/2a	1,95	30	42	DR084	
		284	24	9,88	1974											4,6
		335	20	8,35	1883											4,9
		366	19	7,65	1841											4,8
		402	17	6,97	1792											4,7
466		15	6,01	1715	4,8											
1,1 1,5		1,4	6685	999,09	37520	0,7	DR7500-90S/4	2,7	345	50						DR085
		1,6	5881	878,31	37380	0,8										
		1,8	5206	776,18	37100	0,9										
		2,0	4660	694,48	36150	1,0										
	2,3	4100	609,86	34370	1,2											
	2,6	3744	348,94	35420	1,3	DR7400-90L/6	3,15	330	46	DR086						
		2,9	3315	308,36	35210						1,4					
		3,4	2821	262,68	34300						1,7					
	4,0	2407	348,94	32200	2,0	DR7400-90S/4	2,7	332	46	DR087						
		4,5	2131	308,36	32690						2,3					
		5,3	1813	262,68	31360						2,6					
		6,2	1561	225,81	30590						3,1					
	2,3	4216	393,72	17650	0,7	DR6400-90L/6	3,15	190	46	DR088						
		2,8	3498	325,83	18900						0,9					
	3,0	3202	465,84	19110	0,9	DR6400-90S/4	2,7	192	46	DR089						
3,6		2710	393,72	19050	1,1											
4,3		2249	325,83	19045	1,3											
5,0		1925	278,67	19095	1,6											
5,7		1691	244,38	19180	1,8											
5,9		1631	236,00	19040	1,8											
6,7		1451	209,76	18130	2,1											
7,8		1242	179,40	17570	2,4											
8,9		1092	157,32	17220	2,7											
10		967	139,08	17150	3,1											
4,4	2215	203,03	12475	0,7	DR5300-90L/6	3,15	124	42	DR090							
	5,4	1806	165,21	13860						0,9						
	6,0	1641	150,29	13790						1,0						

Delik Milli Redüktörler Güç Devir Sayfaları

Hollow Shaft Geared Motors Performance Tables

Flachgetriebemotoren Leistung und Drehzahlübersicht

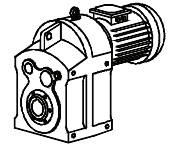


Güç	Çıkış Devri	Çıkış Momenti	Çevrim Oranı	Güv. Rad.Yük	Servis Faktörü	Tipi	Anma Akımı	Ağırlık	Ölçü Sayfası	Fiyat Kodu
Power	Output Speeds	Output Torque	Ratio	Per. Over. Loads	Service Factors	Type	Rated Current	Weight	Dim.Page	Price Ref.
Leistung	Abtriebswelle Drehzahlen	Abtriebswelle Drehmomente	Übersetzung	Zul. Querkräfte	Betriebsfaktor	Typ	Nennstrom	Gewicht	Maße Seite	Preis No
Pg [kW] Pg[HP]	n2 [r.p.m]	M2 [Nm]	i	Fqgv [N]	fs		[A]	~ [kg]		
1,1 1,5	6,9	1428	203,03	14000	1,1	DR5300-90S/4	2,7	126	42	DR091
	8,5	1164	165,21	13395	1,4					
	9,3	1058	150,29	13020	1,5					
	11	922	130,63	12810	1,7					
	12	810	114,71	12460	2,0					
	14	718	101,57	12110	2,2					
	15	641	90,52	11760	2,5					
	18	541	76,48	10450	3,0					
	12	815	115,54	7980	0,9	DR4300-90S/4	2,7	69	42	DR092
	15	675	95,62	7840	1,1					
	17	578	81,78	7700	1,2					
	20	507	71,72	7560	1,4					
	22	449	63,40	7420	1,6					
	26	378	53,33	7280	1,9					
	31	322	45,34	7070	2,2					
	36	276	38,85	6790	2,6					
	43	230	32,51	6580	3,1					
	25	396	55,91	4795	0,8	DR3300-90S/4	2,7	45	42	DR093
29	347	48,92	4774	0,9						
35	287	40,45	4694	1,0						
41	240	33,74	4592	1,3						
45	224	31,25	4543	1,3	DR3200-80/4a	1,6	40	42	DR094	
51	196	27,30	4445	1,5						
55	184	25,61	4396	1,6						
64	157	21,77	4270	1,9						
69	145	20,19	4200	2,1						
74	136	18,91	4137	2,2						
85	119	16,55	4018	2,5						
95	106	14,68	3913	2,8						
37	268	37,92	2569	0,8	DR2300-90S/4	2,7	35	42	DR095	
42	237	33,48	2415	0,9						
45	221	31,27	2429	0,9						
53	187	26,43	2569	1,1						
60	167	23,31	2548	1,2	DR2200-90S/4	2,7	34	42	DR096	
68	148	20,58	2527	1,4						
73	138	19,23	2471	1,5						
86	117	16,25	2443	1,6						
94	107	14,88	2408	1,7						
103	98	13,57	2289	1,7						
120	84	11,70	2240	1,9						
132	76	10,57	2212	2,1						
142	71	9,88	2142	2,2						
168	60	8,35	2100	2,7						
183	55	7,65	2765	2,7						
201	50	6,97	2695	2,8						
233	43	6,01	2695	3,0						
265	38	10,57	1932	3,2	DR2200-80/2b	2,55	29	42	DR097	
284	36	9,88	1897	3,1						

Delik Milli Redüktörler Güç Devir Sayfaları

Hollow Shaft Geared Motors Performance Tables

Flachgetriebemotoren Leistung und Drehzahlübersicht

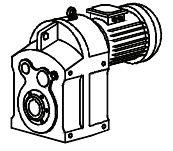


Güç	Çıkış Devri	Çıkış Momenti	Çevrim Oranı	Güv. Rad.Yük	Servis Faktörü	Tipi	Anma Akımı	Ağırlık	Ölçü Sayfası	Fiyat Kodu
Power	Output Speeds	Output Torque	Ratio	Per. Over. Loads	Service Factors	Type	Rated Current	Weight	Dim.Page	Price Ref.
Leistung	Abtriebswelle Drehzahlen	Abtriebswelle Drehmomente	Übersetzung	Zul. Querkräfte	Betriebsfaktor	Typ	Nennstrom	Gewicht	Maße Seite	Preis No
Pg [kW] Pg[HP]	n2 [r.p.m]	M2 [Nm]	i	Fqgv [N]	fs		[A]	~ [kg]		
1,1 1,5	335 366 402 466	30 28 25 22	8,35 7,65 6,97 6,01	1820 1778 1736 1666	3,3 3,3 3,2 3,2	DR2200-80/2b	2,55	29	42	DR097
1,5 2,0	2,0 2,3	6355 5591	694,48 609,86	32060 30030	0,8 0,9	DR7500-90L/4	3,7	345	50	DR098
	2,6 2,9 3,4	5106 4520 3846	348,94 308,36 262,68	31780 31920 31430	0,9 1,1 1,2	DR7400-100L/6	3,7	336	46	DR099
	4,0 4,5 5,3 6,2 7,1 8,2	3282 2906 2473 2129 1851 1620	348,94 308,36 262,68 225,81 195,97 171,31	30450 30380 29540 28910 28280 27440	1,5 1,7 1,9 2,3 2,6 3,0	DR7400-90L/4	3,7	331	46	DR100
	3,6 4,3 5,0 5,7 5,9 6,7	3696 3066 2625 2306 2224 1979	393,72 325,83 278,67 244,38 236,00 209,76	17010 16170 16380 17220 16820 16310	0,8 1,0 1,1 1,3 1,3 1,5	DR6400-90L/4	3,7	190	46	DR101
	7,2 8,3 9,3 11 13	1858 1629 1443 1221 1002	124,47 108,95 96,38 81,46 66,81	16800 16569 16240 16150 16050	1,6 1,8 2,1 2,5 3,0	DR6300-100L/6	3,7	174	42	DR102
	6,9 8,5 9,3 11 12 14 15 18 21 24	1949 1589 1444 1258 1106 980 875 738 644 565	203,03 165,21 150,29 130,63 114,71 101,57 90,52 76,48 66,65 58,55	12600 11921 11830 11760 11550 11284 11060 10570 10500 10010	0,8 1,0 1,1 1,3 1,4 1,6 1,8 2,2 2,5 2,8	DR5300-90L/4	3,7	124	42	DR103
	15 17 20 22 26 31 36 43	922 789 693 613 516 440 377 314	95,62 81,78 71,72 63,40 53,33 45,34 38,85 32,51	6720 6710 6706 6685 6510 6370 6202 5810	0,8 0,9 1,0 1,2 1,4 1,6 1,9 2,3	DR4300-90L/4	3,7	69	42	DR104

Delik Milli Redüktörler Güç Devir Sayfaları

Hollow Shaft Geared Motors Performance Tables

Flachgetriebemotoren Leistung und Drehzahlübersicht

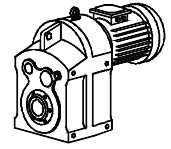


Güç	Çıkış Devri	Çıkış Momenti	Çevrim Oranı	Güv. Rad.Yük	Servis Faktörü	Tipi	Anma Akımı	Ağırlık	Ölçü Sayfası	Fiyat Kodu
Power	Output Speeds	Output Torque	Ratio	Per. Over. Loads	Service Factors	Type	Rated Current	Weight	Dim.Page	Price Ref.
Leistung	Abtriebswelle Drehzahlen	Abtriebswelle Drehmomente	Übersetzung	Zul. Querkräfte	Betriebsfaktor	Typ	Nennstrom	Gewicht	Maße Seite	Preis No
Pg [kW] Pg[HP]	n2 [r.p.m]	M2 [Nm]	I	Fqgv [N]	fs		[A]	[kg]		
1,5 2,0	46	300	30,55	5922	2,4	DR4200-90L/4	3,7	67	42	DR105
	54	256	26,12	5733	2,8					
	35	392	40,45	4109	0,8	DR3300-90L/4	3,7	45	42	DR106
	41	327	33,74	4102	0,9					
	45	306	31,25	4088	1,0	DR3200-90L/4	3,7	44	42	DR107
	51	268	27,30	4046	1,1					
	55	251	25,61	4025	1,2					
	64	214	21,77	3948	1,4					
	69	198	20,19	3906	1,5					
	74	186	18,91	3864	1,6					
	85	163	16,55	3780	1,8					
	95	145	14,68	3696	2,1					
	102	135	13,68	3647	2,2					
	123	112	11,41	3514	2,5					
	146	94	9,57	3290	2,8					
		45	302	31,27	2023	0,7	DR2300-90L/4	3,7	35	42
53		255	26,43	2058	0,8					
	60	229	23,31	2198	0,9	DR2200-90L/4	3,7	34	42	DR109
	68	202	20,58	2219	1,0					
	73	189	19,23	2219	1,1					
	86	160	16,25	2212	1,2					
	94	146	14,88	2205	1,2					
	103	133	13,57	2191	1,3					
	120	115	11,70	2079	1,4					
	132	104	10,57	2058	1,5					
	142	97	9,88	2037	1,6					
	168	82	8,35	1995	1,9					
	183	75	7,65	1967	2,0					
	201	69	6,97	1939	2,0					
	233	59	6,01	1883	2,2					
		265	52	10,57	1841	2,3	DR2200-90S/2	3,45	36	42
284		48	9,88	1813	2,3					
335		41	8,35	1750	2,4					
366		38	7,65	1715	2,4					
402		34	6,97	1673	2,3					
466		30	6,01	1610	2,4					
2,2 3,0	3,0	6330	469,80	24150	0,8	DR7500-100L/4a	5,3	349	50	DR111
	3,4	5490	406,57	24570	0,9					
	4,0	4814	348,94	26530	1,0	DR7400-90L/4	3,7	330	46	DR112
	4,5	4262	308,36	26460	1,1					
	5,3	3627	262,68	26250	1,3					
	6,2	3123	225,81	26040	1,5					
	7,3	2700	123,00	25690	1,8	DR7300-112M/6	5,4	325	42	DR113
	9,3	2126	96,78	25130	2,3					
	10	1903	86,52	24640	2,5					

Delik Milli Redüktörler Güç Devir Sayfaları

Hollow Shaft Geared Motors Performance Tables

Flachgetriebemotoren Leistung und Drehzahlübersicht

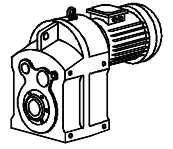


Güç	Çıkış Devri	Çıkış Momenti	Çevrim Oranı	Güv. Rad.Yük	Servis Faktörü	Tipi	Anma Akımı	Ağırlık	Ölçü Sayfası	Fiyat Kodu
Power	Output Speeds	Output Torque	Ratio	Per. Over. Loads	Service Factors	Type	Rated Current	Weight	Dim.Page	Price Ref.
Leistung	Abtriebswelle Drehzahlen	Abtriebswelle Drehmomente	Übersetzung	Zul. Querkräfte	Betriebsfaktor	Typ	Nennstrom	Gewicht	Maße Seite	Preis No
Pg [kW] Pg[HP]	n2 [r.p.m]	M2 [Nm]	i	Fqgv [N]	fs		[A]	~ [kg]		
2,2 3,0	5,0	3849	278,67	13845	0,8	DR6400-100L/4a	5,3	197	46	DR114
	5,7	3382	244,38	13790	0,9					
	5,9	3262	236,00	13350	0,9					
	6,7	2903	209,76	13095	1,0					
	7,8	2485	179,40	14420	1,2					
	8,3	2392	108,95	14280	1,3	DR6300-112M/6	5,4	179	42	DR115
	9,3	2118	96,38	14280	1,4					
	11	1761	124,47	14000	1,7	DR6300-100L/4a	5,3	174	42	DR116
	13	1543	108,95	13930	1,9					
	15	1367	96,38	13720	2,2					
	17	1157	81,46	13370	2,6					
	21	950	66,81	13175	3,2					
	9,3	2119	150,29	9660	0,8	DR5300-100L/4a	5,3	129	42	DR117
	11	1846	130,63	9800	0,9					
	12	1623	114,71	9870	1,0					
	14	1439	101,57	9870	1,1					
	15	1284	90,52	9800	1,2					
	18	1084	76,48	9730	1,5					
	21	946	66,65	9590	1,7					
	24	829	58,55	9030	1,9					
	31	639	45,10	8890	2,3					
	36	554	39,03	8680	2,5					
	41	484	34,02	8470	2,7					
	39	521	36,21	8610	2,5	DR5200-100L/4a	5,3	127	42	DR118
	43	474	32,94	8470	2,5					
	49	412	28,63	8260	2,8					
	56	363	25,14	8120	2,8					
	22	900	63,40	5516	0,8	DR4300-100L/4a	5,3	74	42	DR119
	26	758	53,33	5572	0,9					
	31	645	45,34	5565	1,1					
	36	554	38,85	5516	1,3					
	43	462	32,51	5152	1,5					
	46	440	30,55	5383	1,6	DR4200-100L/4a	5,3	72	42	DR120
	54	376	26,12	5271	1,9					
	61	330	22,91	5159	2,0					
	69	292	20,25	5050	2,2					
	82	246	17,03	4879	2,5					
	97	209	14,48	4718	2,8					
	51	393	27,30	2464	0,8	DR3200-100L/4a	5,3	49	42	DR121
	55	369	25,61	2800	0,8					
	64	313	21,77	3395	1,0					
	69	291	20,19	3395	1,0					
	74	273	18,91	3388	1,1					
	85	239	16,55	3360	1,3					
	95	212	14,68	3325	1,4					

Delik Milli Redüktörler Güç Devir Sayfaları

Hollow Shaft Geared Motors Performance Tables

Flachgetriebemotoren Leistung und Drehzahlübersicht

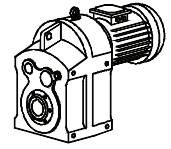


Güç	Çıkış Devri	Çıkış Momenti	Çevrim Oranı	Güv. Rad.Yük	Servis Faktörü	Tipi	Anma Akımı	Ağırlık	Ölçü Sayfası	Fiyat Kodu
Power	Output Speeds	Output Torque	Ratio	Per. Over. Loads	Service Factors	Type	Rated Current	Weight	Dim.Page	Price Ref.
Leistung	Abtriebswelle Drehzahlen	Abtriebswelle Drehmomente	Übersetzung	Zul. Querkräfte	Betriebsfaktor	Typ	Nennstrom	Gewicht	Maße Seite	Preis No
Pg [kW] Pg[HP]	n2 [r.p.m]	M2 [Nm]	i	Fqgv [N]	fs		[A]	~ [kg]		
2,2 3,0	102	198	13,68	3304	1,5	DR3200-100L/4a	5,3	49	42	DR121
	123	165	11,41	3227	1,7					
	146	138	9,57	3066	1,9					
	169	119	8,26	3010	2,0					
	194	105	7,23	2975	2,1					
	218	93	6,41	2940	2,2					
	234	87	5,98	2870	2,2					
	281	72	4,99	2814	2,4					
	293	69	9,57	2646	2,3	DR3200-90L/2	5,3	44	42	DR122
	339	60	8,26	2597	2,5					
	387	52	7,23	2562	2,7					
	437	46	6,41	2485	2,8					
	468	43	5,98	2408	2,8					
	561	36	4,99	2366	3,1					
3,0 4,0	4,5	5812	308,36	21980	0,8	DR7400-100L/4b	6,9	335	46	DR123
	5,3	4945	262,68	22540	1,0					
	6,2	4258	225,81	22680	1,1					
	7,3	3680	123,00	22680	1,3	DR7300-132S/6	7,4	335	42	DR124
	9,3	2897	96,78	22400	1,7					
	10	2593	86,52	22120	1,9					
	12	2313	77,09	20720	2,1					
	14	1969	65,67	21300	2,4					
	16	1696	56,45	21450	2,8					
	6,7	3958	209,76	9345	0,8	DR6400-100L/4b	6,9	196	46	DR125
	7,8	3388	179,40	10360	0,9					
	8,9	2977	157,32	10815	1,0					
	9,3	2886	96,38	10945	1,0	DR6300-132S/6	7,4	186	42	DR126
	11	2402	124,47	11130	1,2	DR6300-100L/4b	6,9		42	DR127
	13	2106	108,95	11410	1,4					
	15	1865	96,38	11550	1,6					
	17	1579	81,46	11760	1,9					
	21	1296	66,81	11900	2,3					
	24	1146	59,00	12045	2,6					
	27	1020	52,44	12152	2,9					
	14	1963	101,57	8190	0,8					
	15	1751	90,52	8330	0,9					
	18	1479	76,48	8400	1,1					
	21	1290	66,65	8456	1,2					
	24	1132	58,55	7910	1,4					
	31	873	45,10	7900	1,7					
	36	756	39,03	7890	1,9					
41	660	34,02	7745	2,0						
39	711	36,21	8050	1,8	DR5200-100L/4b	6,9	128	42	DR129	
43	647	32,94	7910	1,9						

Delik Milli Redüktörler Güç Devir Sayfaları

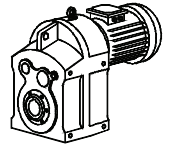
Hollow Shaft Geared Motors Performance Tables

Flachgetriebemotoren Leistung und Drehzahlübersicht



Güç	Çıkış Devri	Çıkış Momenti	Çevrim Oranı	Güv. Rad.Yük	Servis Faktörü	Tipi	Anma Akımı	Ağırlık	Ölçü Sayfası	Fiyat Kodu
Power	Output Speeds	Output Torque	Ratio	Per. Over. Loads	Service Factors	Type	Rated Current	Weight	Dim.Page	Price Ref.
Leistung	Abtriebswelle Drehzahlen	Abtriebswelle Drehmomente	Übersetzung	Zul. Querkräfte	Betriebsfaktor	Typ	Nennstrom	Gewicht	Maße Seite	Preis No
Pg [kW] Pg[HP]	n2 [r.p.m]	M2 [Nm]	i	Fqgv [N]	fs		[A]	~ [kg]		
3,0 4,0	49	563	28,63	7770	2,0	DR5200-100L/4b	6,9	128	42	DR129
	56	495	25,14	7560	2,1					
	72	381	19,37	7280	2,6					
	84	330	16,76	7070	2,9					
	31	880	45,34	4655	0,8	DR4300-100L/4b	6,9	75	42	DR130
	36	755	38,85	4760	0,9					
	43	630	32,51	4410	1,1					
	46	600	30,55	4774	1,2	DR4200-100L/4b	6,9	73	42	DR131
	54	513	26,12	4746	1,4					
	61	451	22,91	4704	1,5					
	69	399	20,25	4641	1,6					
	82	336	17,03	4543	1,8					
	97	286	14,48	4424	2,0					
	113	245	12,41	4305	2,2					
	125	222	11,23	4221	2,4					
	145	190	9,63	4039	2,5					
	170	163	8,25	3941	2,8					
	181	153	7,72	3801	2,7					
	213	130	6,56	3668	2,9					
	74	372	18,91	2842	0,8	DR3200-100L/4b	6,9	51	42	DR132
85		326	16,55	2870	0,9					
95		289	14,68	2905	1,0					
102		270	13,68	2905	1,1					
123		225	11,41	2998	1,2					
146		189	9,57	2688	1,4					
169		163	8,26	2660	1,5					
194		143	7,23	2632	1,5					
218		127	6,41	2597	1,6					
234		118	5,98	2576	1,6					
281		99	4,99	2506	1,7					
293		94	9,57	2485	1,7	DR3200-100L/2	6,5	53	42	DR133
339		81	8,26	2450	1,8					
387		71	7,23	2422	2,0					
437		63	6,41	2359	2,1					
468	59	5,98	2303	2,0						
561	49	4,99	2261	2,2						
4,0 5,5	6,2	5678	225,81	18750	0,8	DR7400-112M/4	8,6	346	46	DR134
	7,3	4911	123,00	19390	1,0	DR7300-132M/6a	9,4	335	42	DR135
	9,3	3867	96,78	19530	1,2					
	10	3461	86,52	19600	1,4					
	11	3171	123,00	19530	1,5	DR7300-112M/4	8,6	325	42	DR136
	14	2497	96,78	19460	1,9					
	16	2236	86,52	19040	2,1					
	18	1994	77,09	18760	2,4					

Delik Milli Redüktörler Güç Devir Sayfaları
Hollow Shaft Geared Motors Performance Tables
 Flachgetriebemotoren Leistung und Drehzahlübersicht

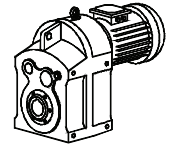


Güç	Çıkış Devri	Çıkış Momenti	Çevrim Oranı	Güv. Rad.Yük	Servis Faktörü	Tipi	Anma Akımı	Ağırlık	Ölçü Sayfası	Fiyat Kodu
Power	Output Speeds	Output Torque	Ratio	Per. Over. Loads	Service Factors	Type	Rated Current	Weight	Dim.Page	Price Ref.
Leistung	Abtriebswelle Drehzahlen	Abtriebswelle Drehmomente	Übersetzung	Zul. Querkräfte	Betriebsfaktor	Typ	Nennstrom	Gewicht	Maße Seite	Preis No
Pg [kW] Pg[HP]	n2 [r.p.m]	M2 [Nm]	i	Fqgv [N]	fs		[A]	~ [kg]		
4,0 5,5	23	1588	123,00	18480	2,6	DR7300-112M/2	8,6	325	42	DR137
	29	1251	96,78	17290	3,2					
	9,3	3852	96,38	11250	0,8	DR6300-132M/6a	9,4	186	42	DR138
	13	2808	108,95	10150	1,1	DR6300-112M/4	8,6	179	42	DR139
	15	2488	96,38	10160	1,2					
	17	2106	81,46	10570	1,4					
	21	1729	66,81	10570	1,7					
	24	1529	59,00	10500	2,0					
	27	1360	52,44	10430	2,2					
	32	1153	44,36	9940	2,4					
	38	951	36,71	9730	2,7					
	21	1721	66,65	6790	0,9	DR5300-112M/4	8,6	135	42	DR140
	24	1509	58,55	6790	1,1					
	31	1164	45,10	6776	1,3					
	36	1009	39,03	6769	1,4					
	41	881	34,02	6550	1,5					
	49	751	28,63	7140	1,5	DR5200-112M/4	8,6	133	42	DR141
	56	660	25,14	7000	1,6					
	72	509	19,37	6860	1,9					
	84	441	16,76	6720	2,2					
	96	385	14,61	9580	2,4					
	109	337	12,80	6440	2,6					
	132	279	10,57	6230	2,9					
	142	260	9,89	6279	2,9					
	36	1008	38,85	3780	0,7	DR4300-112M/4	8,6	85	42	DR142
	43	840	32,51	3430	0,8					
	58	627	24,17	3570	1,1					
	61	601	22,91	4130	1,1	DR4200-112M/4	8,6	83	42	DR143
	69	532	20,25	4130	1,2					
	82	448	17,03	4109	1,4					
	97	381	14,48	4060	1,5					
	113	327	12,41	3990	1,7					
	125	296	11,23	3941	1,8					
	145	254	9,63	3738	1,9					
	170	217	8,25	3675	2,1					
	181	204	7,72	3577	2,0					
	213	173	6,56	3479	2,2					
	249	149	5,63	3374	2,3					
	275	134	5,09	3304	2,4					
	95	386	14,68	2905	0,8	DR3200-112M/4	8,6	60	42	DR144
	102	360	13,68	2905	0,8					
	123	301	11,41	2898	0,9					
	146	252	9,57	2688	1,0					
	169	217	8,26	2688	1,1					
	194	190	7,23	2674	1,2					

Delik Milli Redüktörler Güç Devir Sayfaları

Hollow Shaft Geared Motors Performance Tables

Flachgetriebemotoren Leistung und Drehzahlübersicht

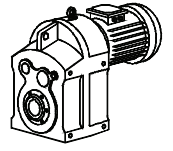


Güç	Çıkış Devri	Çıkış Momenti	Çevrim Oranı	Güv. Rad.Yük	Servis Faktörü	Tipi	Anma Akımı	Ağırlık	Ölçü Sayfası	Fiyat Kodu	
Power	Output Speeds	Output Torque	Ratio	Per. Over. Loads	Service Factors	Type	Rated Current	Weight	Dim.Page	Price Ref.	
Leistung	Abtriebswelle Drehzahlen	Abtriebswelle Drehmomente	Übersetzung	Zul. Querkräfte	Betriebsfaktor	Typ	Nennstrom	Gewicht	Maße Seite	Preis No	
Pg [kW] Pg[HP]	n2 [r.p.m]	M2 [Nm]	i	Fqgv [N]	fs		[A]	~ [kg]			
4,0 5,5	218	169	6,41	2660	1,2	DR3200-112M/4	8,6	60	42	DR144	
	234	158	5,98	2576	1,2						
281	132	4,99	2506	1,3							
	293	126	9,57	2772	1,3	DR3200-112M/2	8,6	59	42	DR145	
	339	109	8,26	2744	1,4						
	387	95	7,23	2660	1,5						
	437	85	6,41	2548	1,5						
	468	79	5,98	2485	1,5						
	561	66	4,99	2450	1,7						
	561	66	4,99	2450	1,7						
5,5 7,5	7,3	6757	123,00	14560	0,7	DR7300-132M/6b	13	335	42	DR146	
	9,3	5321	96,78	15400	0,9						
	10	4763	86,52	15960	1,0						
		11	4361	123,00	16520	1,1	DR7300-132S/4	11,8	325	42	DR147
		14	3434	96,78	16660	1,4					
		16	3074	86,52	16730	1,6					
		18	2743	77,09	16730	1,8					
		21	2335	65,67	16590	2,1					
		25	2011	56,45	16450	2,4					
		29	1748	48,99	16170	2,7					
33		1530	42,83	15890	3,1						
37	1347	37,65	15120	3,1							
	15	3421	96,38	7560	0,9	DR6300-132S/4	11,8	186	42	DR148	
	17	2896	81,46	8190	1,0						
	21	2377	66,81	8680	1,3						
	24	2102	59,00	8855	1,4						
	27	1871	52,44	8316	1,6						
	32	1585	44,36	8470	1,8						
	38	1308	36,71	8540	2,0						
	43	1157	32,42	8960	2,1						
	49	1030	28,81	8890	2,1						
		52	979	27,13	8750						1,8
69		736	20,33	8680	2,3						
78		651	17,96	8428	2,5						
88		579	15,96	8260	2,8						
94		537	14,82	8120	2,8						
112		454	12,53	8100	2,8						
131		387	10,67	8071	3,2						
	24	2076	58,55	4557	0,8	DR5300-132S/4	11,8	145	42	DR150	
	31	1601	45,10	5005	0,9						
	36	1387	39,03	5320	1,0						
	41	1211	34,02	6202	1,1						
	47	1062	29,81	6230	1,2						
	56	908	25,14	6230	1,1	DR5200-132S/4	11,8	143	42	DR151	
	72	700	19,37	6160	1,4						
	84	606	16,76	6090	1,6						
	96	529	14,61	6055	1,7						

Delik Milli Redüktörler Güç Devir Sayfaları

Hollow Shaft Geared Motors Performance Tables

Flachgetriebemotoren Leistung und Drehzahlübersicht

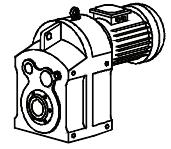


Güç	Çıkış Devri	Çıkış Momenti	Çevrim Oranı	Güv. Rad.Yük	Servis Faktörü	Tipi	Anma Akımı	Ağırlık	Ölçü Sayfası	Fiyat Kodu
Power	Output Speeds	Output Torque	Ratio	Per. Over. Loads	Service Factors	Type	Rated Current	Weight	Dim.Page	Price Ref.
Leistung	Abtriebswelle Drehzahlen	Abtriebswelle Drehmomente	Übersetzung	Zul. Querkräfte	Betriebsfaktor	Typ	Nennstrom	Gewicht	Maße Seite	Preis No
Pg [kW] Pg[HP]	n2 [r.p.m]	M2 [Nm]	i	Fqgv [N]	fs		[A]	~ [kg]		
5,5 7,5	109	464	12,80	5960	1,9	DR5200-132S/4	11,8	143	42	DR151
	132	384	10,57	5831	2,1					
	142	358	9,89	5621	2,1					
	164	310	8,56	5495	2,4					
	188	271	7,46	5369	2,6					
	214	237	6,53	5278	2,7					
	259	196	5,40	5138	2,9					
	313	163	4,48	4998	2,9					
	58	862	24,17	3108	0,8	DR4300-132S/4	11,8	98	42	DR152
	68	734	20,55	3374	1,0					
	82	616	17,03	3472	1,0	DR4200-132S/4	11,8	96	42	DR153
	97	524	14,48	3514	1,1					
	113	450	12,41	3528	1,2					
	125	407	11,23	3514	1,3					
	145	349	9,63	3283	1,4					
	170	299	8,25	3276	1,5					
	181	280	7,72	3248	1,5					
	213	238	6,56	3192	1,6					
	249	204	5,63	3129	1,7					
	275	185	5,09	3080	1,7					
	291	174	9,63	3031	1,8	DR4300-132S/2a	11,8	94	42	DR154
340	149	8,25	2933	2,0						
363	140	7,72	2842	2,0						
427	119	6,56	2744	2,2						
498	102	5,63	2688	2,4						
550	92	5,09	2547	2,4						
7,5 10	11	5948	123,00	10360	0,8	DR7300-132M/4	15,8	335	42	DR155
	14	4685	96,78	11200	1,0					
	16	4194	86,52	12300	1,1					
	18	3741	77,09	12810	1,3					
	21	3185	65,67	12950	1,5					
	25	2743	56,45	13720	1,7					
	29	2384	48,99	14000	2,0					
	33	2087	42,83	14210	2,3					
	37	1837	37,65	14350	2,3					
	40	1716	35,32	14350	2,3					
	46	1485	30,14	13874	2,1	DR7200-132M/4	15,8	331	42	DR156
	52	1329	26,95	13503	2,2					
	58	1186	24,01	13244	2,4					
	68	1009	20,45	12992	2,7					
	80	869	17,58	12614	2,9					
	17	3951	81,46	5040	0,8	DR6300-132M/4	15,8	189	42	DR157
	21	3243	66,81	6090	0,9					
	24	2867	59,00	6580	1,0					
	27	2552	52,44	6020	1,2					
	32	2162	44,36	6580	1,3					
	38	1784	36,71	6930	1,5					
	43	1578	32,42	7700	1,5					
	49	1404	28,81	7728	1,6					

Delik Milli Redüktörler Güç Devir Sayfaları

Hollow Shaft Geared Motors Performance Tables

Flachgetriebemotoren Leistung und Drehzahlübersicht

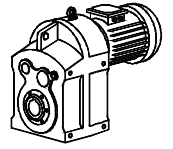


Güç	Çıkış Devri	Çıkış Momenti	Çevrim Oranı	Güv. Rad.Yük	Servis Faktörü	Tipi	Anma Akımı	Ağırlık	Ölçü Sayfası	Fiyat Kodu						
Power	Output Speeds	Output Torque	Ratio	Per. Over. Loads	Service Factors	Type	Rated Current	Weight	Dim.Page	Price Ref.						
Leistung	Abtriebswelle Drehzahlen	Abtriebswelle Drehmomente	Übersetzung	Zul. Querkräfte	Betriebsfaktor	Typ	Nennstrom	Gewicht	Maße Seite	Preis No						
Pg [kW] Pg[HP]	n2 [r.p.m]	M2 [Nm]	i	Fqgv [N]	fs		[A]	~ [kg]								
7,5 10	52	1335	27,13	7754	1,3	DR6200-132M/4	15,8	186	42	DR158						
	69	1004	20,33	7735	1,7											
	78	888	17,96	7630	1,8											
	88	790	15,96	7560	2,0											
	94	732	14,82	74890	2,0											
	112	620	12,53	7070	2,0											
	131	528	10,67	6860	2,4											
	153	453	9,13	6720	2,6											
	172	403	8,14	6580	2,7											
	203	341	6,88	6450	3,2											
239	291	5,86	6358	3,3												
	41	1652	34,02	4830	0,8	DR5300-132M/4	15,8	145	42	DR159						
	47	1449	29,81	5019	0,9											
	56	1239	25,14	5180	0,8	DR5200-132M/4	15,8	143	42	DR160						
	72	955	19,37	5282	1,0											
	84	827	16,76	5334	1,2											
	96	722	14,61	5348	1,3											
	109	633	12,80	5320	1,4											
	132	524	10,57	5285	1,6											
	142	488	9,89	5026	1,5											
	164	423	8,56	4984	1,7											
	188	369	7,46	4921	1,9											
	214	324	6,53	4872	2,0											
	259	268	5,40	4781	2,1											
	313	222	4,48	4685	2,2											
		82	840	17,03	2618						0,7	DR4200-132M/4	15,8	96	42	DR161
		97	715	14,48	2793						0,8					
113		614	12,41	2905	0,9											
125		556	11,23	2954	1,0											
145		476	9,63	2688	1,0											
170		408	8,25	2744	1,1											
181		382	7,72	2800	1,1											
213		325	6,56	2814	1,2											
249		279	5,63	2800	1,2											
275		253	5,09	2793	1,3											
	291	238	9,63	2765	1,3	DR4200-132S/2b	15,4	93	42	DR162						
	340	204	8,25	2716	1,5											
	363	191	7,72	2653	1,5											
	427	163	6,56	2583	1,6											
	498	139	5,63	2541	1,7											
	550	126	5,09	2541	1,7											
11 15	16	6153	86,52	8330	0,8	DR7300-160M/4	22,6	365	42	DR163						
	18	5489	77,09	9240	0,9											
	21	4673	65,67	9250	1,0											
	25	4024	56,45	9940	1,2											
	29	3498	48,99	10640	1,4											
	33	3062	42,83	11130	1,6											
	37	2695	37,65	11480	1,6											
	40	2517	35,32	10500	1,6											

Delik Milli Redüktörler Güç Devir Sayfaları

Hollow Shaft Geared Motors Performance Tables

Flachgetriebemotoren Leistung und Drehzahlübersicht

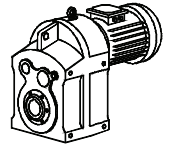


Güç	Çıkış Devri	Çıkış Momenti	Çevrim Oranı	Güv. Rad.Yük	Servis Faktörü	Tipi	Anma Akımı	Ağırlık	Ölçü Sayfası	Fiyat Kodu						
Power	Output Speeds	Output Torque	Ratio	Per. Over. Loads	Service Factors	Type	Rated Current	Weight	Dim.Page	Price Ref.						
Leistung	Abtriebswelle Drehzahlen	Abtriebswelle Drehmomente	Übersetzung	Zul. Querkräfte	Betriebsfaktor	Typ	Nennstrom	Gewicht	Maße Seite	Preis No						
Pg [kW] Pg[HP]	n2 [r.p.m]	M2 [Nm]	i	Fqgv [N]	fs		[A]	~ [kg]								
11 15	46	2179	30,14	11855	1,4	DR7200-160M/4	22,6	361	42	DR164						
	52	1951	26,95	11830	1,5											
	58	1740	24,01	11760	1,6											
	68	1481	20,45	1099	1,8											
	80	1275	17,58	1932	2,0											
	92	1108	15,26	2590	2,2											
	105	969	13,34	3500	2,4											
	119	853	11,73	4130	2,7											
	127	798	11,00	4760	2,9											
	148	687	9,46	4977	3,1											
	27	3743	52,44	3430	0,8						DR6300-160M/4	22,6	216	42	DR165	
		32	3172	44,36	3220											0,9
		38	2618	36,71	4270											1,0
		43	2315	32,42	4690											1,0
		49	2060	28,81	5740											1,1
52		1958	27,13	5845	0,9	DR6200-160M/4	22,6	213	42	DR166						
	69	1473	20,33	6090	1,2											
	78	1302	17,96	6230	1,2											
	88	1159	15,96	6370	1,4											
	94	1074	14,82	6370	1,4											
	112	909	12,53	6020	1,4											
	131	775	10,67	6020	1,6											
	153	664	9,13	5985	1,8											
	172	591	8,14	5929	1,9											
	203	501	6,88	5845	2,2											
	239	427	5,86	5810	2,3											
84	1214	16,76	4095	0,8	DR5200-160M/4	22,6	165	42	DR167							
	96	1059	14,61	4242						0,9						
	109	929	12,80	4333						0,9						
	132	768	10,57	3983						1,1						
	142	717	9,89	4081						1,0						
	164	621	8,56	4130						1,2						
	188	542	7,46	4151						1,3						
	214	475	6,53	4158						1,3						
	259	393	5,40	4130						1,4						
	313	327	4,48	4095						1,5						
	15 20	6374	65,67	5166						0,8	DR7300-160L/4	30,5	365	42	DR168	
25		5489	56,45	4879	0,9											
29		4771	48,99	5075	1,0											
33		4177	42,83	5145	1,1											
37		3676	37,65	5173	1,1											
40		3433	35,32	5180	1,2											
46		2973	30,14	5180	1,0	DR7200-160L/4	30,5	361	42	DR169						
		52	2661	26,95	4977											1,1
		58	2373	24,01	5166											1,2
		68	2020	20,45	4879											1,3
	80	1739	17,58	5075	1,5											
	92	1511	15,26	5145	1,6											
	105	1322	13,34	5173	1,7											
	119	1163	11,73	5180	2,0											

Delik Milli Redüktörler Güç Devir Sayfaları

Hollow Shaft Geared Motors Performance Tables

Flachgetriebemotoren Leistung und Drehzahlübersicht

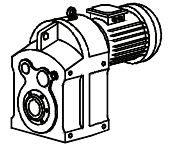


Güç	Çıkış Devri	Çıkış Momenti	Çevrim Oranı	Güv. Rad.Yük	Servis Faktörü	Tipi	Anma Akımı	Ağırlık	Ölçü Sayfası	Fiyat Kodu
Power	Output Speeds	Output Torque	Ratio	Per. Over. Loads	Service Factors	Type	Rated Current	Weight	Dim.Page	Price Ref.
Leistung	Abtriebswelle Drehzahlen	Abtriebswelle Drehmomente	Übersetzung	Zul. Querkräfte	Betriebsfaktor	Typ	Nennstrom	Gewicht	Maße Seite	Preis No
Pg [kW] Pg[HP]	n2 [r.p.m]	M2 [Nm]	i	Fqgv [N]	fs		[A]	~ [kg]		
15 20	127	1088	11,00	5173	2,1	DR7200-160L/4	30,5	361	42	DR169
	148	937	9,46	5124	2,3					
	171	814	8,21	5124	2,5					
	195	712	7,17	5124	2,6					
	222	627	6,31	5124	2,7					
	38	3570	36,71	1099	0,7	DR6300-160L/4	30,5	216	42	DR170
	43	3157	32,42	1932	0,8					
	49	2810	28,81	2590	0,8					
	52	2671	27,13	3500	0,7	DR6200-160L/4	30,5	213	42	DR171
	69	2009	20,33	4130	0,8					
	78	1776	17,96	4760	0,9					
	88	1580	15,96	4977	1,0					
	94	1465	14,82	5166	1,0					
	112	1240	12,53	4879	1,0					
	131	1057	10,67	5075	1,2					
	153	906	9,13	5145	1,3					
	172	807	8,14	5173	1,4					
	203	683	6,88	5180	1,6					
	239	582	5,86	5180	1,7					
	132	1048	10,57	3200	0,8	DR5200-160L/4	30,5	170	42	DR172
142	978	9,89	3100	0,8						
164	847	8,56	3150	0,9						
188	739	7,46	2900	0,9						
214	648	6,53	2850	1,0						
259	536	5,40	3050	1,0						
313	446	4,48	3020	1,1						
18,5 25	29	5885	48,99	5124	0,8	DR7300-180M/4	38	415	42	DR173
	33	5152	42,83	5124	0,9					
	37	4535	37,65	5124	0,9					
	40	4235	35,32	5124	0,9					
	46	3647	30,36	5124	1,0					
	52	3282	26,95	5124	0,9	DR7200-180M/4	38	411	42	DR174
	58	2927	24,01	5124	1,0					
	68	2491	20,45	5124	1,1					
	80	2145	17,58	5124	1,2					
	92	1864	15,26	5124	1,3					
	105	1631	13,34	5124	1,4					
	119	1435	11,73	5124	1,6					
	127	1343	11,00	5124	1,7					
	148	1156	9,46	5124	1,9					
	171	1004	8,21	5124	2,0					
	195	879	7,17	5124	2,1					
	222	773	6,31	5124	2,2					
	78	2191	17,96	4977	0,7	DR6200-180M/4	38	266	42	DR175
	88	1949	15,96	5166	0,8					
	94	1807	14,82	4879	0,8					
112	1529	12,53	5075	0,8						
131	1304	10,67	5145	1,0						

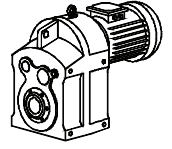
Delik Milli Redüktörler Güç Devir Sayfaları

Hollow Shaft Geared Motors Performance Tables

Flachgetriebemotoren Leistung und Drehzahlübersicht



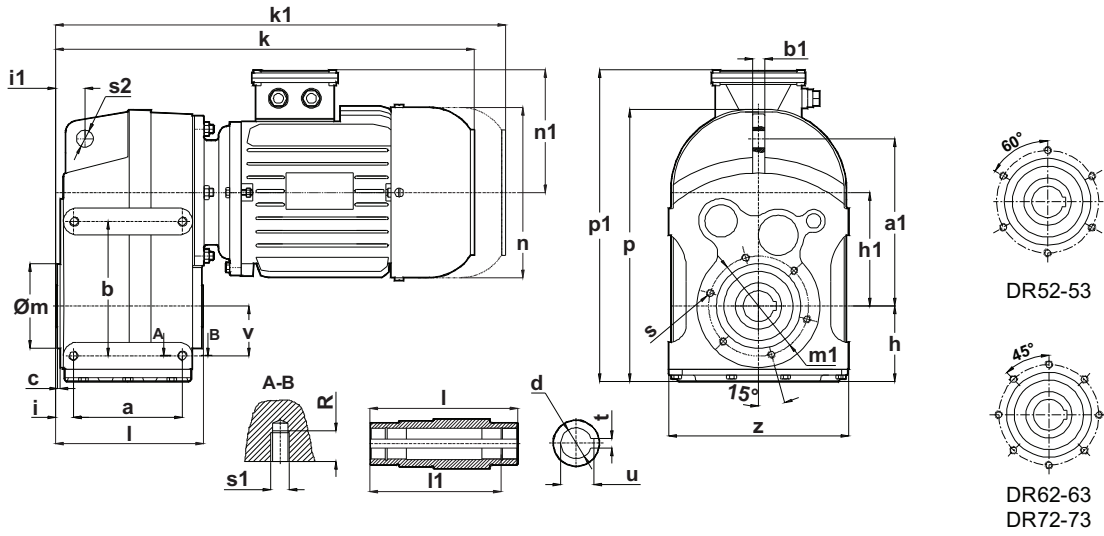
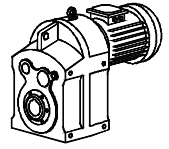
Güç	Çıkış Devri	Çıkış Momenti	Çevrim Oranı	Güv. Rad.Yük	Servis Faktörü	Tipi	Anma Akımı	Ağırlık	Ölçü Sayfası	Fiyat Kodu
Power	Output Speeds	Output Torque	Ratio	Per. Over. Loads	Service Factors	Type	Rated Current	Weight	Dim.Page	Price Ref.
Leistung	Abtriebswelle Drehzahlen	Abtriebswelle Drehmomente	Übersetzung	Zul. Querkräfte	Betriebsfaktor	Typ	Nennstrom	Gewicht	Maße Seite	Preis No
Pg [kW] Pg[HP]	n2 [r.p.m]	M2 [Nm]	i	Fqgv [N]	fs		[A]	~ [kg]		
18,5 25	153	1118	9,13	5173	1,1	DR6200-180M/4	38	266	42	DR175
	172	995	8,14	5180	1,1					
	203	842	6,88	5173	1,3					
	239	718	5,86	5124	1,4					
22 30	52	3903	26,95	5124	0,7	DR7200-180L/4	44	410	42	DR176
	58	3482	24,01	5124	0,8					
	68	2963	20,45	5124	0,9					
	80	2551	17,58	5124	1,0					
	92	2217	15,26	5124	1,1					
	105	1940	13,34	5124	1,2					
	119	1707	11,73	5124	1,3					
	127	1597	11,00	5124	1,4					
	148	1375	9,46	5124	1,6					
	171	1195	8,21	5124	1,7					
	195	1045	7,17	5124	1,8					
	222	920	6,31	5124	1,8					
30 40	80	3479	17,58	5124	0,7	DR7200-200L/4	57	490	42	DR177
	92	3023	15,26	5124	0,8					
	105	2646	13,34	5124	0,9					
	119	2328	11,73	5124	1,0					
	127	2178	11,00	5124	1,1					
	148	1875	9,46	5124	1,1					
	171	1629	8,21	5124	1,2					
	195	1426	7,17	5124	1,3					
	222	1255	6,31	5124	1,4					
	37 50	119	2872	11,73	5124					
127		2687	11,00	5124	0,9					
148		2313	9,46	5124	0,9					
171		2010	8,21	5124	1,0					
195		1759	7,17	5124	1,1					
222		1548	6,31	5124	1,1					



Delik Milli Redüktörler Ölçü Sayfaları

Hollow Shaft Geared Motors Dimension Tables

Flachgetriebemotoren Maßblätter



TİPİ TYPE TYP	Montaj Ölçüleri Mounting Dimensions Befestigungsmaße										Dış Boyutlar Outline Dimensions Anschlußmaße						Mil Ölçüleri Shaft Dimensions Wellenmaße				
	a	b	c	h	m	i	s	s2	v	z	p	p1	k	k1	n	n1	d	u	t	l	l1
63 71 80 90S 90L	98	135	4	87	95	21.5	M8	14	55	170	268	290	320	-	121	98	30 (H8)	33.3	8	140	132
DR2200 DR2300	160	14		110	115	31.5	M8	20				301	339	459	138	110					
63 71 80 90S 90L 100L 112M	125	145	4	96	110	25	M8	16	59	194	300	306	347	-	121	98	35 (H8)	38.3	10	176	159
DR3200 DR3300	175	16		119.5	130	35	M8	20				320	366	486	138	110					
71 80 90S 90L 100L 112M 132S 132M	154	190	4	110.5	130	21	M10	22	78	234	373	328	396	516	156	118	40 (H8)	43.3	12	205	183
DR4200 DR4300	225	16		152.5	165	41.5	M10	20				373	415	535	156	118					
90S 90L 100L 112M 132S 132M 160M 160L	175	262	4	142.5	160	24	M10	26	105	286	469	389	444	569	176	126	50 (H8)	53.8	14	228	206
DR5200 DR5300	285	20		195.5	185	47	M12	25				389	469	594	176	126					
100L 112M 132S 132M 160M 160L 180M 180L 200L	215	306	4	160	180	24.5	M14	28	116.5	362.5	545	409	529	664	218	146	60 (H8)	64.4	18	268	240
DR6200 DR6300	340	25		234	215	45	M12	30				431	581	726	258	168					
112M 132S 132M 160M 160L 180L 200L	275	327	4	185	230	32	M14	30	140	442	657	409	529	664	218	146	70 (H8)	74.9	20	343	310
DR7200 DR7300	406	30		283	265	58	M14	30				431	619	764	258	168					
112M 132S 132M 160M 160L 180L 200L 225S 225L												431	619	764	258	168					
												431	619	764	258	168					

"k1" Ölçüsü frenli redüktörlere aittir. 71 tip elektrik motorlu redüktörler soğutmasız, diğerleri soğutmalıdır.

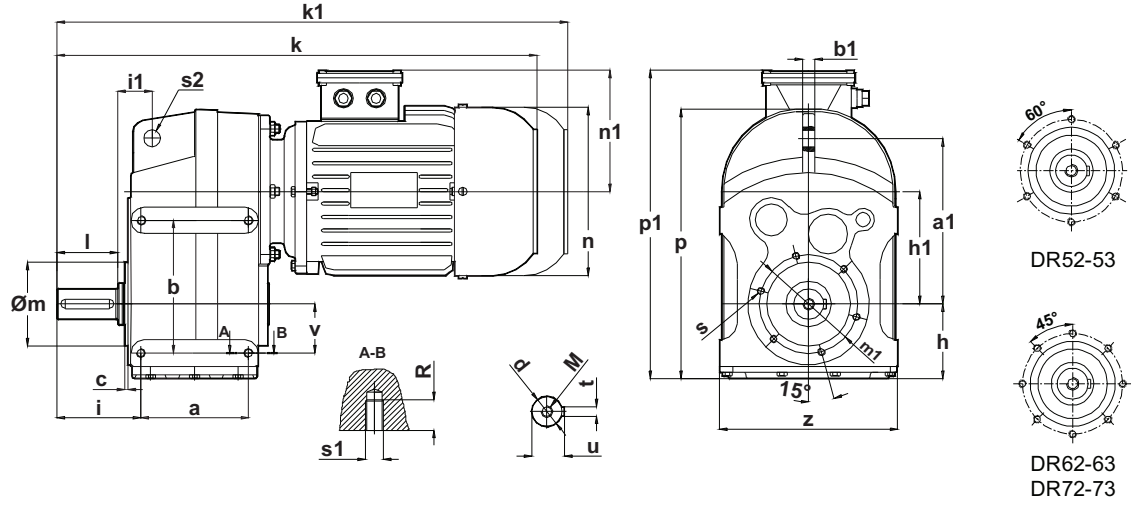
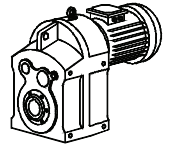
Dimension "k1" is for motors with brake. Gear boxes with 71 type electrical motors are not fan cooled, other types are fan cooled.

Maße "k1" ist für Bremsenmotoren. Getrieben mit 71 typ Motoren sind ohne Kühlung, andere Typen sind mit Ventilator gekühlt.

Delik Milli Redüktörler Ölçü Sayfaları

Hollow Shaft Geared Motors Dimension Tables

Flachgetriebemotoren Maßblätter



TİPİ TYPE TYP	Montaj Ölçüleri Mounting Dimensions Befestigungsmaße										Dış Boyutlar Outline Dimensions Anschlußmaße					Mil Ölçüleri Shaft Dimensions Wellenmaße					
	a	b	c	h	m	i	s	s2	v	z	p	p1	k	k1	n	n1	d	u	t	l	M
63 71 80 DR2201 DR2301 90S 90L	98	135	4	87	95	86.5	M8	14	55	170	268	310	433	553	156	118	30	33	8	60	M10
63 71 80 DR3201 DR3301 90S 90L 100L 112M	125	145	4	96	110	95	M8	16	59	194	300	336	493	618	176	126	35	38	10	65	M12
71 80 90S DR4201 DR4301 90L 100L 112M 132S 132M	154	190	4	110.5	130	106	M10	22	78	234	373	389	554	679	176	126	40	43	12	80	M16
90S 90L 100L DR5201 DR5301 112M 132S 132M 160M 160L	175	262	4	142.5	160	132	M10	26	105	286	469	482	657	792	218	146	50	53.5	14	100	M16
100L 112M 132S DR6201 DR6301 132M 160M 160L 180M 180L 200L	215	306	4	160	180	154.5	M14	28	116.5	362.5	545	555	765	910	258	168	60	64	18	120	M20
112M 132S 132M 160M DR7201 DR7301 160L 180M 180L 200L 225S 225L	275	327	4	185	230	172	M14	30	140	442	657	693	966	1136	310	225	70	74.5	20	130	M20

"k1" Ölçüsü frenli redüktörlere aittir. 71 tip elektrik motorlu redüktörler soğutmasız, diğerleri soğutmalıdır.

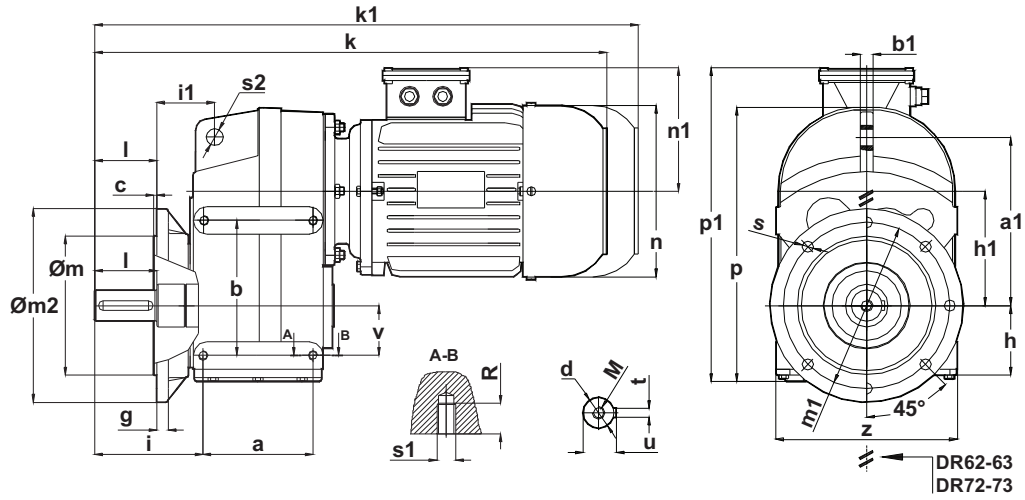
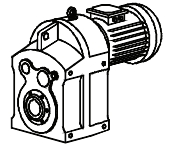
Dimension "k1" is for motors with brake. Gear boxes with 71 type electrical motors are not fan cooled, other types are fan cooled.

Maße "k1" ist für Bremsenmotoren. Getrieben mit 71 typ Motoren sind ohne Kühlung, andere Typen sind mit Ventilator gekühlt.

Delik Milli Redüktörler Ölçü Sayfaları

Hollow Shaft Geared Motors Dimension Tables

Flachgetriebemotoren Maßblätter



DR62-63
DR72-73

TİPİ TYPE TYP	Montaj Ölçüleri Mounting Dimensions Befestigungsmaße										Dış Boyutlar Outline Dimensions Anschlußmaße						Mil Ölçüleri Shaft Dimensions Wellenmaße				
	a	b	c	h	m	m2	i	s	s2	v	p	p1	k	k1	n	n1	d	u	t	l	M
63 71 80 DR2202 90S 90L	98	135	3.5	87	130	200	105.5	12	14	55	290	404	-	121	98		30	33	8	60	M10
DR2302	160	14		110	165	10	55.5	M8	20	170	268	310	452	572	156	118	(k6)				
63 71 80 DR3202 90S 90L	125	145	4	96	180	250	125	14	16	59	306	447	-	121	98		35	38	10	65	M12
DR3302	175	16		119.5	215	15	70	M8	20	194	300	320	466	586	138	110	(k6)				
63 71 80 90S 90L	154	190	4	110.5	230	300	135	14	22	78	373	389	558	683	176	126	40	43	12	80	M16
DR4202	225	16		152.5	265	15	76	M10	20	234	373	389	583	708	176	126	(k6)				
DR4302											373	398	621	756	194	135					
90S 90L 100L 112M	175	262	4	142.5	250	350	165	18	26	105	-	604	729	865	194	135	50	53.5	14	100	M16
DR5202	285	20		195.5	300	20	88	M12	25	286	469	470	668	803	194	135	(k6)				
DR5302											469	482	690	825	218	146					
100L 112M 132S 132M	215	306	5	160	300	400	194	18	28	116.5	-	730	865	961	218	146	60	64	18	120	M20
DR6202	340	25		234	350	20	95	M12	30	362.5	545	555	804	949	258	168	(m6)				
DR6302											545	555	842	987	258	168					
160M 180L 200L	275	327	5	185	350	450	210.5	18	30	140	-	752	887	1023	258	168	70	74.5	20	130	M20
DR7202	406	30		283	400	20	130	M14	30	442	657	693	1005	1175	310	225	(m6)				
DR7302											657	693	1048	1218	310	225					
160L 180M 180L 200L 225S 225L											657	709	1056	1226	348	241					
											657	709	1100	1270	348	241					
											657	743	1151	1351	385	275					
											657	753	1167	-	433	285					
											657	753	1192	-	433	285					

"k1" Ölçüsü frenli redüktörlere aittir. 71 tip elektrik motorlu redüktörler soğutmasız, diğerleri soğutmalıdır.

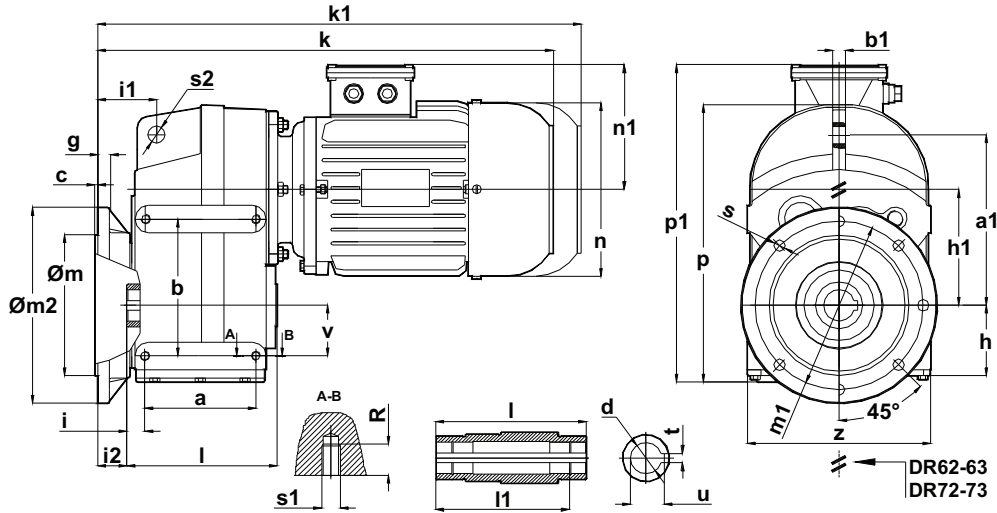
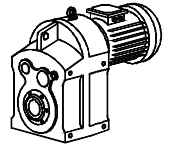
Dimension "k1" is for motors with brake. Gear boxes with 71 type electrical motors are not fan cooled, other types are fan cooled.

Maße "k1" ist für Bremsenmotoren. Getrieben mit 71 typ Motoren sind ohne Kühlung, andere Typen sind mit Ventilator gekühlt.

Delik Milli Redüktörler Ölçü Sayfaları

Hollow Shaft Geared Motors Dimension Tables

Flachgetriebemotoren Maßblätter



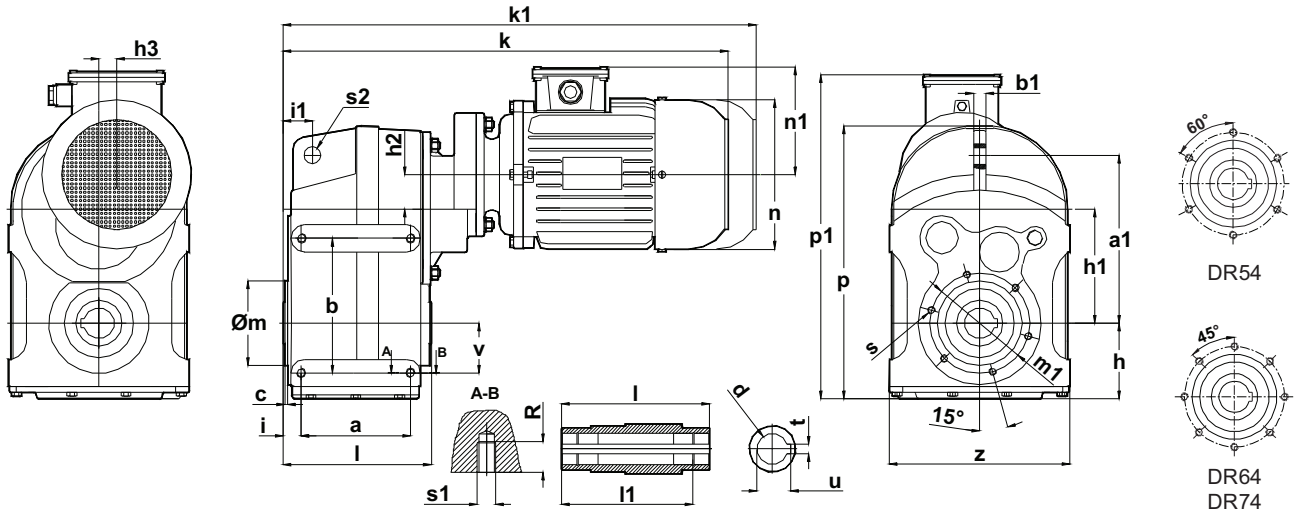
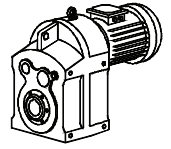
TİPİ TYPE TYP	Montaj Ölçüleri Mounting Dimensions Befestigungsmaße											Dış Boyutlar Outline Dimensions Anschlußmaße					Mil Ölçüleri Shaft Dimensions Wellenmaße					
	a	b	c	h	m	m2	i	i2	s	s2	v	p	p1	k	k1	n	n1	d	u	t	l	l1
63 71 80 90S 90L	98	135	3.5	87	130	200	21.5	24	12	14	55	290	344	-	121	98	30	33.3	8	140	132	
DR2203 DR2303	160	14		110	165	10	55.5		M8	20	170	268	310	392	512	156	118	(H8)				
63 71 80 90S 90L	125	145	4	96	180	250	25	35	14	16	59	306	382	-	121	98	35	38.3	10	176	159	
DR3203 DR3303	175	16		119.5	215	15	70		M8	20	194	300	328	431	551	156	118	(H8)				
71 80 90S 90L	154	190	4	110.5	230	300	21	34.5	14	22	78	373	420	540	138	110	40	43.3	12	205	183	
DR4203 DR4303	225	16		152.5	265	15	76		M10	20	234	373	381	449	569	156	118	(H8)				
112M 132S 132M													389	478	603	176	126					
100L 112M 132S 132M	175	262	4	142.5	250	350	24	41	18	26	105	469	389	503	628	176	126	50	53.8	14	228	206
DR5203 DR5303	285	20		195.5	300	20	88		M12	25	286	469	398	541	676	194	135	(H8)				
90S 90L 100L													409	563	698	218	146					
112M 132S 132M													431	615	760	258	168					
160M 160L													431	653	798	258	168					
100L 112M 132S 132M	215	306	5	160	300	400	24.5	49.5	18	28	116.5	545	605	740	194	135	60	64.4	18	268	240	
DR6203 DR6303	340	25		234	350	20	95		M12	30	362.5	545	555	679	824	258	168	(H8)				
160M 160L 180M 180L 200L													555	717	862	258	168					
112M 132S 132M 160M													612	806	976	310	225					
DR7203 DR7303	275	327	5	185	350	450	32	48.5	18	30	140	657	612	849	1019	310	225	70	74.9	20	343	310
160L 180M 180L 200L 225S 225L	406	30		283	400	20	106.5		M14	30	442	657	628	858	1028	348	241	(H8)				
													628	901	1071	348	241					
													667	951	1151	385	275					
													-	696	831	218	146					
													-	748	893	258	168					
													-	787	932	258	168					
													693	875	1045	310	225					
													693	918	1088	310	225					
													709	926	1096	348	241					
													709	970	1140	348	241					
													743	1021	1221	385	275					
													753	1037	-	433	285					
													753	1062	-	433	285					

"k1" Ölçüsü frenli redüktörlere aittir. 71 tip elektrik motorlu redüktörler soğutmasız, diğerleri soğutmalıdır.
Dimension "k1" is for motors with brake. Gear boxes with 71 type electrical motors are not fan cooled, other types are fan cooled.
Maße "k1" ist für Bremsenmotoren. Getrieben mit 71 typ Motoren sind ohne Kühlung, andere Typen sind mit Ventilator gekühlt.

Delik Milli Redüktörler Ölçü Sayfaları

Hollow Shaft Geared Motors Dimension Tables

Flachgetriebemotoren Maßblätter



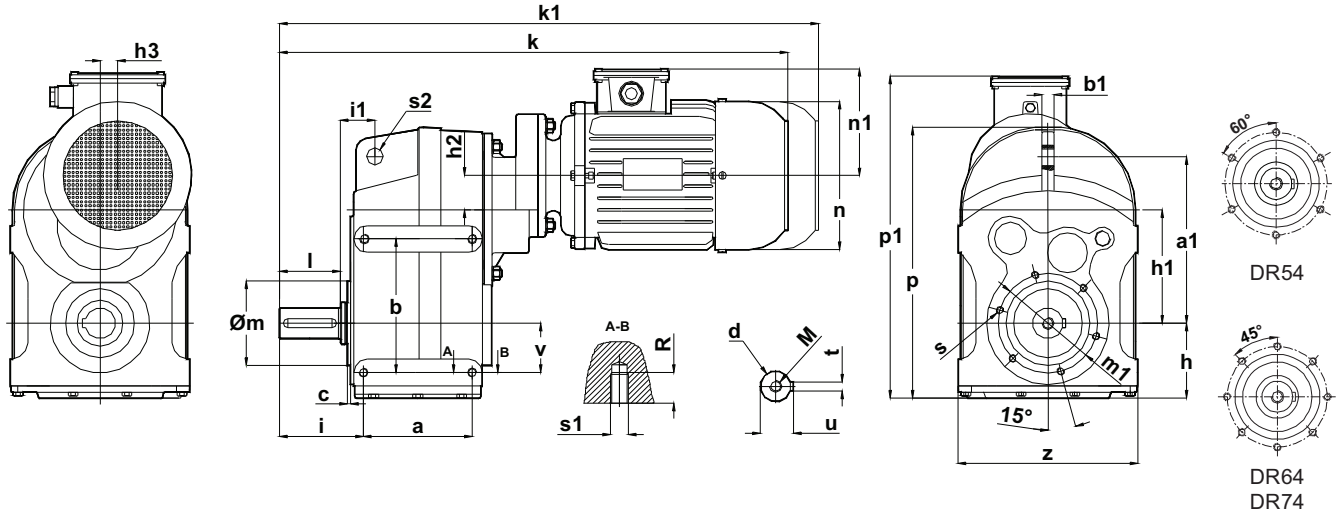
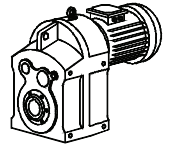
TIPI TYPE TYP	Montaj Ölçüleri Mounting Dimnsions Befestigungsmaße										Dış Boyutlar Outline Dimensions Anschlußmaße					Mil Ölçüleri Shaft Dimensions Wellenmaße					
	a a1	b b1	c	h h1	h2 h3	m m1	i i1	s s1	s2 R	v z	p	p1	k	k1	n	n1	d	t	u	l	l1
DR4400 63 71 80 90S 90L 100L 112M	154 225	190 16	4	110.5 152.5	45 23	130 165	21 41.5	M10 M10	22 20	78 234	373	434 443 454	523 548 587 609	648 673 722 744	176 176 194 218	126 126 135 146	40 (H8)	12	43.3	205	183
DR5400 71 80 90S 90L 100L 112M 132S 132M 160M 160L	175 285	262 20	4	142.5 195.5	56 25	160 185	24 47	M10 M12	26 25	105 286	469	540 562 562 619 619	643 695 733 822 865	778 840 878 992 1035	218 258 258 310 310	146 168 168 225 225	50 (H8)	14	53.5	228	206
DR6400 71 80 90S 90L 100L 112M 132S 132M 160M 160L	215 340	306 25	4	160 234	86 25	180 215	24.5 45	M14 M12	28 30	116.5 362.5	545	585 596 618 618 675 675	659 681 733 771 860 903	794 816 878 916 1030 1073	194 218 258 258 310 310	135 146 168 168 225 225	60 (H8)	18	64.4	268	240
DR7400 90S 90L 100L 112M 132S 132M 160M 160L	275 406	327 30	4	185 283	60 48	230 265	32 58	M14 M14	30 30	140 442	657	663 674 696 696 753 753	744 766 818 856 945 988	879 901 963 1001 1115 1158	194 218 258 258 310 310	135 146 168 168 225 225	70 (H8)	20	74.9	343	310

"k1" Ölçüsü frenli redüktörlere aittir. 71 tip elektrik motorlu redüktörler soğutmasız, diğerleri soğutmalıdır.
Dimension "k1" is for motors with brake. Gear boxes with 71 type electrical motors are not fan cooled, other types are fan cooled.
Maße "k1" ist für Bremsenmotoren. Getrieben mit 71 typ Motoren sind ohne Kühlung, andere Typen sind mit Ventilator gekühlt.

Delik Milli Redüktörler Ölçü Sayfaları

Hollow Shaft Geared Motors Dimension Tables

Flachgetriebemotoren Maßblätter



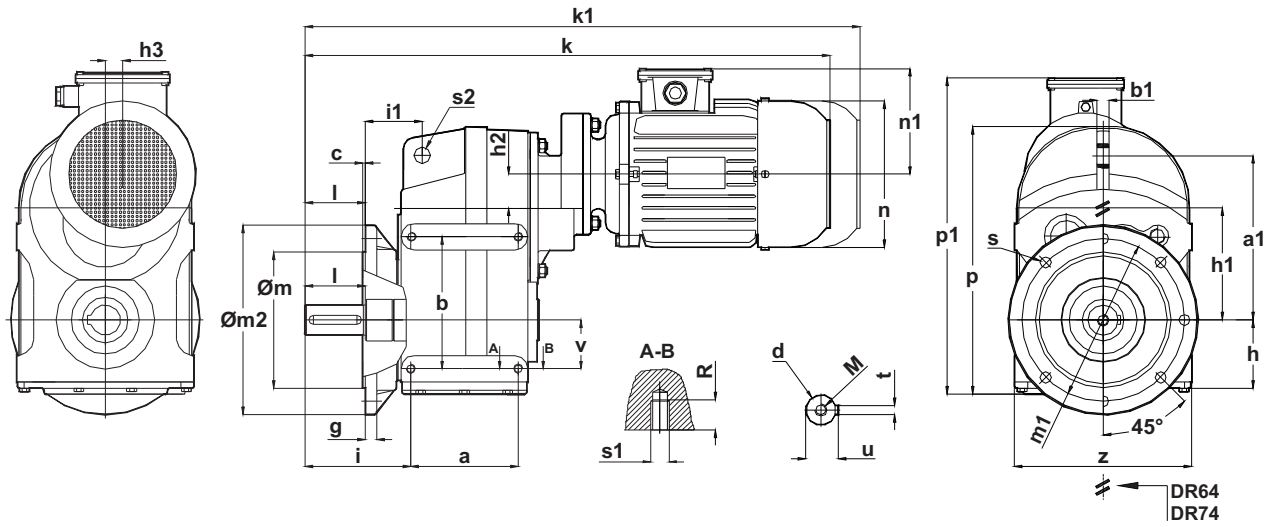
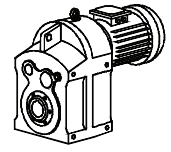
TİPİ TYPE TYP	Montaj Ölçüleri Mounting Dimensions Befestigungsmaße										Dış Boyutlar Outline Dimensions Anschlußmaße					Mil Ölçüleri Shaft Dimensions Wellenmaße					
	a a1	b b1	c	h h1	h2 h3	m m1	i i1	s s1	s2 R	v z	p	p1	k	k1	n	n1	d	t	u	l	M
DR4401 63 71 80 90S 90L 100L 112M	154 225	190 16	4	110.5 152.5	45 23	130 165	106 46.5	M10 M10	22 20	78 234	373	406 418 426 434 443 454	532 551 581 608 633 672 694	- 671 701 733 758 807 829	121 138 156 176 176 194 218	98 110 118 126 126 135 146	40 (k6)	12	43	80	M16
DR5401 71 80 90S 90L 100L 112M 132S 132M 160M 160L	175 285	262 20	4	142.5 195.5	56 25	160 185	132 55	M10 M12	26 25	105 286	469	504 512 520 520 529 540 562 562 619 619	608 637 666 691 729 751 803 841 930 973	728 757 791 816 864 886 948 986 1100 1143	138 156 176 176 194 218 258 258 310 310	110 118 126 126 135 146 168 168 225 225	50 (k6)	14	53.5	100	M16
DR6401 71 80 90S 90L 100L 112M 132S 132M 160M 160L	215 340	306 25	4	160 234	56 25	180 215	154.5 55	M14 M12	28 30	116.5 362.5	545	- - 576 576 585 596 618 618 675 675	668 697 726 751 789 811 863 901 990 1033	788 817 851 876 924 946 1008 1046 1160 1203	138 156 176 176 194 218 258 258 310 310	110 118 126 126 135 146 168 168 225 225	60 (m6)	18	64	120	M20
DR7401 90S 90L 100L 112M 132S 132M 160M 160L	275 30	327 30	4	185 283	60 48	230 265	172 68	M14 M14	30 30	140 442	657	- - 663 674 696 696 753 753	820 845 884 906 958 996 1085 1128	945 970 1019 1041 1103 1141 1255 1298	176 176 194 218 258 258 310 310	126 126 135 146 168 168 225 225	70 (m6)	20	74.5	130	M20

"k1" Ölçüsü frenli redüktörlere aittir. 71 tip elektrik motorlu redüktörler soğutmasız, diğerleri soğutmalıdır.
Dimension "k1" is for motors with brake. Gear boxes with 71 type electrical motors are not fan cooled, other types are fan cooled.
MaBe "k1" ist für Bremsenmotoren. Getrieben mit 71 typ Motoren sind ohne Kühlung, andere Typen sind mit Ventilator gekühlt.

Delik Milli Redüktörler Ölçü Sayfaları

Hollow Shaft Geared Motors Dimension Tables

Flachgetriebemotoren Maßblätter



TİPİ TYPE TYP	Montaj Ölçüleri Mounting Dimensions Befestigungsmaße											Dış Boyutlar Outline Dimensions Anschlußmaße					Mil Ölçüleri Shaft Dimensions Wellenmaße					
	a	b	c	h	h2	m	m2	i	s	s2	v	p	p1	k	k1	n	n1	d	t	u	l	M
DR4402 63 71 80 90S 90L 100L 112M	154	190	4	110.5	45	230	300	135	14	22	78	373	434	637	762	176	126	40 (k6)	12	43	80	M16
DR5402 71 80 90S 90L 100L 112M 132S 132M 160M 160L	175	262	4	142.5	56	250	350	165	18	26	105	469	520	724	849	176	126	50 (K6)	14	53.5	100	M16
DR6402 71 80 90S 90L 100L 112M 132S 132M 160M 160L	215	306	4	160	56	300	400	194	18	28	116.5	545	576	790	915	176	126	60 (m6)	18	64	120	M20
DR7402 90S 90L 100L 112M 132S 132M 160M 160L	275	327	5	185	60	350	450	210.5	18	30	140	657	663	923	1058	194	135	70 (m6)	20	74.5	130	M20

"k1" Ölçüsü frenli redüktörlere aittir. 71 tip elektrik motorlu redüktörler soğutmasız, diğerleri soğutmalıdır.

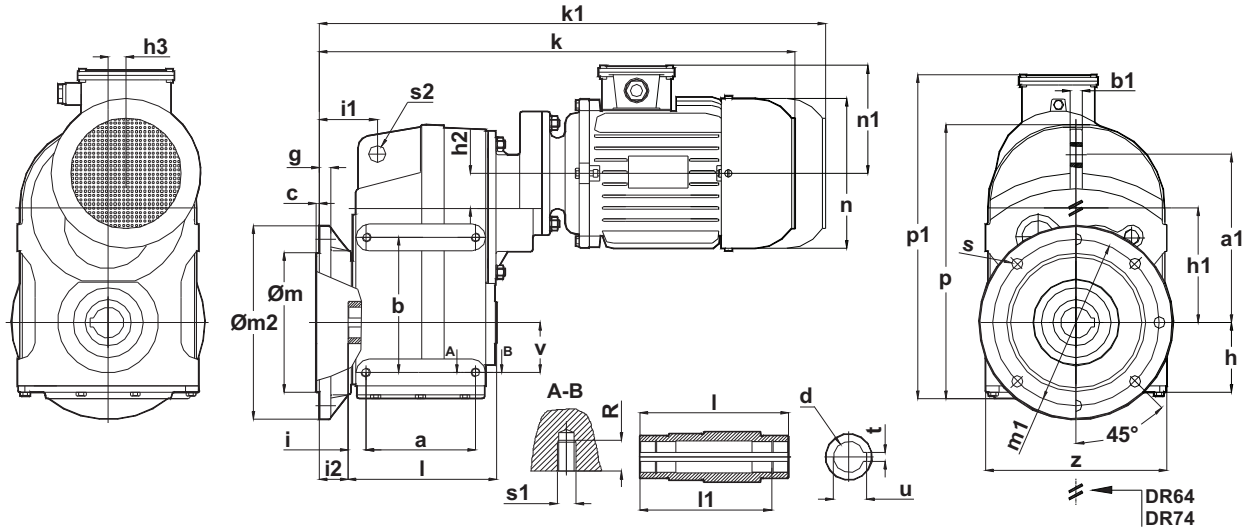
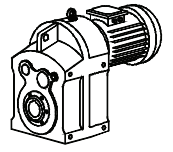
Dimension "k1" is for motors with brake. Gear boxes with 71 type electrical motors are not fan cooled, other types are fan cooled.

Maße "k1" ist für Bremsenmotoren. Getrieben mit 71 typ Motoren sind ohne Kühlung, andere Typen sind mit Ventilator gekühlt.

Delik Milli Redüktörler Ölçü Sayfaları

Hollow Shaft Geared Motors Dimension Tables

Flachgetriebemotoren Maßblätter



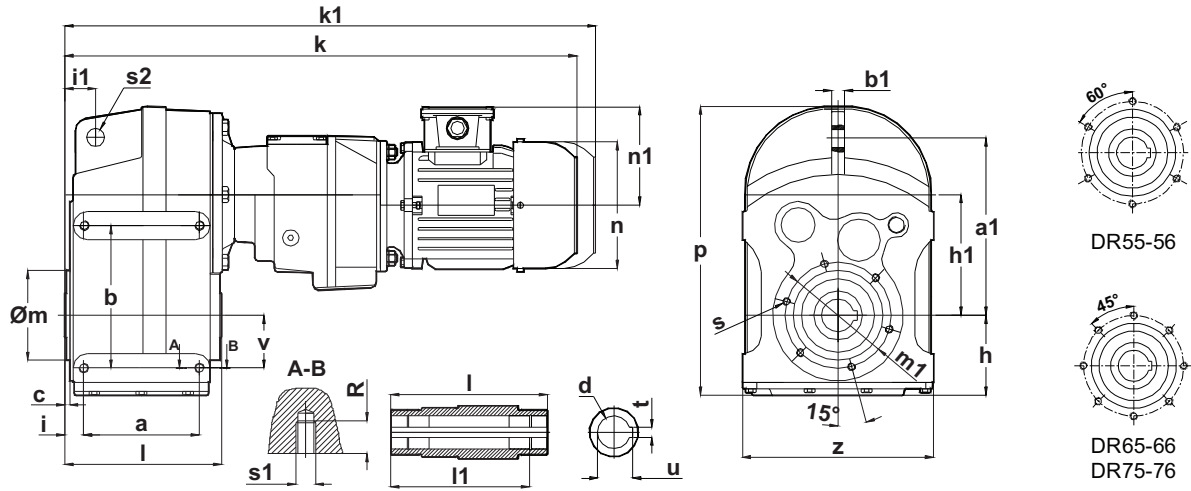
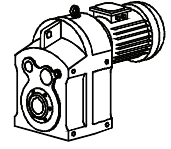
TİPİ TYPE TYP	Montaj Ölçüleri Mounting Dimnsions Befestigungsmaße													Dış Boyutlar Outline Dimensions Anschlußmaße					Mil Ölçüleri Shaft Dimensions Wellenmaße					
	a	b	c	h	h2	m	m2	i	i2	s	s2	v	z	p	p1	k	k1	n	n1	d	t	u	l	l1
63 71 80 90S 90L 100L 112M	154	190	4	110.5	45	230	300	21	34.5	14	22	78		373	434	557	682	176	126	40 (H8)	12	43.3	200	170
71 80 90S 90L 100L 112M 132S 132M 160M 160L	175	262	4	142.5	56	250	350	24	41	18	26	105		469	529	662	797	194	135	50 (H8)	14	53.8	228	206
71 80 90S 90L 100L 112M 132S 132M 160M 160L	215	306	5	160	56	300	400	24.5	49.5	18	28	116.5		545	585	703	838	194	135	60 (H8)	18	64.4	268	240
90S 90L 100L 112M 132S 132M 160M 160L	275	327	5	185	60	350	450	32	48.5	18	30	140		657	674	815	950	218	146	70 (H8)	20	74.9	343	310

"k1" Ölçüsü frenli redüktörlere aittir. 71 tip elektrik motorlu redüktörler soğutmasız, diğerleri soğutmalıdır.
Dimension "k1" is for motors with brake .Gear boxes with 71 type electrical motors are not fan cooled ,other types are fan cooled.
MaBe "k1" ist für Bremsmotoren . Getrieben mit 71 typ Motoren sind ohne Kühlung ,andere Typen zind mit Ventilator gekühlt.

Delik Milli Redüktörler Ölçü Sayfaları

Hollow Shaft Geared Motors Dimension Tables

Flachgetriebemotoren Maßblätter



TİPİ TYPE TYP	Montaj Ölçüleri Mounting Dimensions Befestigungsmaße										Dış Boyutlar Outline Dimensions Anschlußmaße					Mil Ölçüleri Shaft Dimensions Wellenmaße				
	a	b	c	h	m	i	s	s2	v	z	p	k	k1	n	n1	d	t	u	l	l1
63 71 DR3500 DR3600 80 90S 90L	125	145	4	96	110	25	M8	16	59	194	300	497	638	121	98	35	10	38.3	176	159
63 71 DR4500 DR4600 80 90S 90L 100L 112M	154	190	4	110.5	130	21	M10	22	78	234	373	549	687	121	98	40	12	43.3	205	183
63 71 DR5500 DR5600 80 90S 90L 100L 112M	175	262	4	142.5	160	24	M10	26	105	286	469	612	751	121	98	50	14	53.8	228	206
63 71 DR6500 DR6600 80 90S 90L 100L 112M	215	306	4	160	180	24.5	M14	28	116.5	362.5	545	652	791	121	98	60	18	64.4	268	240
71 80 DR7500 DR7600 90S 90L 100L 112M 132S 132M 160M 160L	275	327	4	185	230	32	M14	30	140	442	657	788	908	138	110	70	20	74.9	343	310

" k1" Ölçüsü frenli redüktörlere aittir. 71 tip elektrik motorlu redüktörler soğutmasız, diğerleri soğutmalıdır.

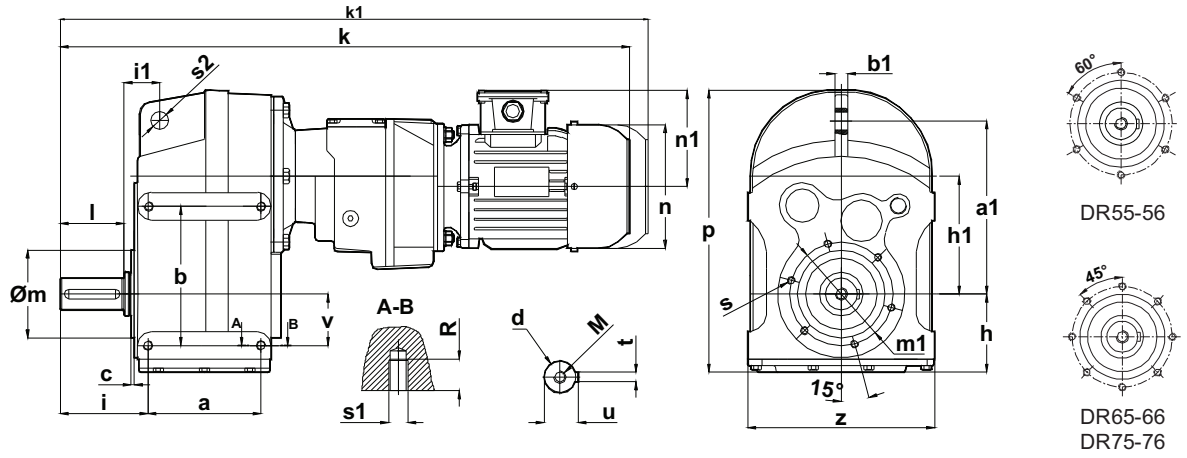
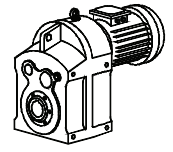
Dimension "k1" is for motors with brake. Gear boxes with 71 type electrical motors are not fan cooled, other types are fan cooled.

Maße "k1" ist für Bremsenmotoren. Getrieben mit 71 typ Motoren sind ohne Kühlung, andere Typen sind mit Ventilator gekühlt.

Delik Milli Redüktörler Ölçü Sayfaları

Hollow Shaft Geared Motors Dimension Tables

Flachgetriebemotoren Maßblätter



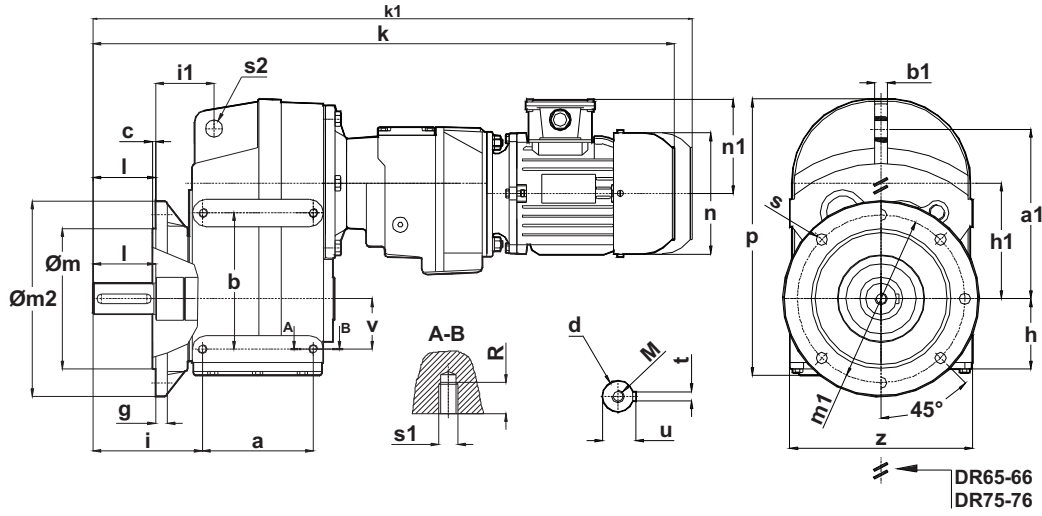
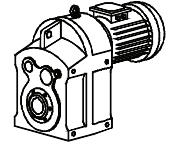
TİPİ TYPE TYP	Montaj Ölçüleri Mounting Dimensions Befestigungsmaße											Dış Boyutlar Outline Dimensions Anschlußmaße					Mil Ölçüleri Shaft Dimensions Wellenmaße				
	a	b	c	h	m	i	s	s2	v	z	p	k	k1	n	n1	d	t	u	l	M	
	a1	b1		h1	m1	i1	s1	R													
63 71 DR3501 80 90S 90L 90L	125	145	4	96	110	95	M8	16	59	194	300	567	-	121	98	35	10	38	65	M12	
63 71 DR4501 80 90S 90L 100L 112M	154	190	4	110.5	130	106	M10	22	78	234	373	634	-	121	98	40	12	43	80	M16	
63 71 DR5501 80 90S 90L 100L 112M	175	262	4	142.5	160	132	M10	26	105	286	469	720	-	121	98	50	14	53.5	100	M16	
63 71 DR6501 80 90S 90L 100L 112M	215	306	4	160	180	154.5	M14	28	116.5	362.5	545	782	-	121	98	60	18	64	120	M20	
71 80 90S 90L DR7501 100L 112M 132S 132M 160M 160L	275	327	4	180	230	172	M14	30	140	442	657	928	1048	138	110	70	20	74.5	130	M20	

"k1" Ölçüsü frenli redüktörlere aittir. 71 tip elektrik motorlu redüktörler soğutmasız, diğerleri soğutmalıdır.
Dimension "k1" is for motors with brake. Gear boxes with 71 type electrical motors are not fan cooled, other types are fan cooled.
Maße "k1" ist für Bremsenmotoren. Getrieben mit 71 typ Motoren sind ohne Kühlung, andere Typen sind mit Ventilator gekühlt.

Delik Milli Redüktörler Ölçü Sayfaları

Hollow Shaft Geared Motors Dimension Tables

Flachgetriebemotoren Maßblätter



DR65-66
DR75-76

TİPİ TYPE TYP	Montaj Ölçüleri Mounting Dimensions Befestigungsmaße										Dış Boyutlar Outline Dimensions Anschlußmaße					Mil Ölçüleri Shaft Dimensions Wellenmaße				
	a	b	c	h	m	m2	i	s	s2	v	p	k	k1	n	n1	d	t	u	l	M
63 DR3502 71 80 DR3602 90S 90L	125	145	4	96	180	250	125	14	16	59	300	597	-	121	98	35 (k6)	10	38	65	M12
63 DR4502 71 80 DR4602 90S 90L 100L 112M	154	190	4	110.5	230	300	135	14	22	78	373	663	-	121	98	40 (k6)	12	43	80	M16
63 DR5502 71 80 DR5602 90S 90L 100L 112M	175	262	4	142.5	250	350	165	18	26	105	469	753	-	121	98	50 (k6)	14	53.5	100	M16
63 DR6502 71 80 DR6602 90S 90L 100L 112M	215	306	5	160	300	400	194	18	28	116.5	545	821	-	121	98	60 (m6)	18	64	120	M20
71 DR7502 80 90S 90L 100L DR7602 112M 132S 132M 160M 160L	275	327	5	185	350	450	210.5	18	30	140	657	967	1087	138	110	70 (m6)	20	74.5	130	M20

"k1" Ölçüsü frenli redüktörlere aittir. 71 tip elektrik motorlu redüktörler soğutmasız, diğerleri soğutmalıdır.

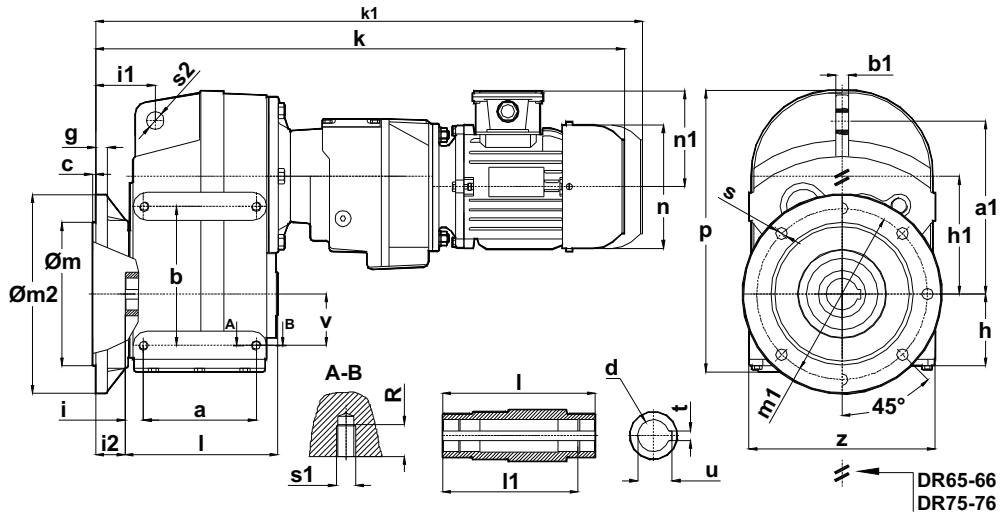
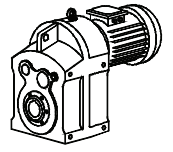
Dimension "k1" is for motors with brake. Gear boxes with 71 type electrical motors are not fan cooled, other types are fan cooled.

Maße "k1" ist für Bremsenmotoren. Getrieben mit 71 typ Motoren sind ohne Kühlung, andere Typen sind mit Ventilator gekühlt.

Delik Milli Redüktörler Ölçü Sayfaları

Hollow Shaft Geared Motors Dimension Tables

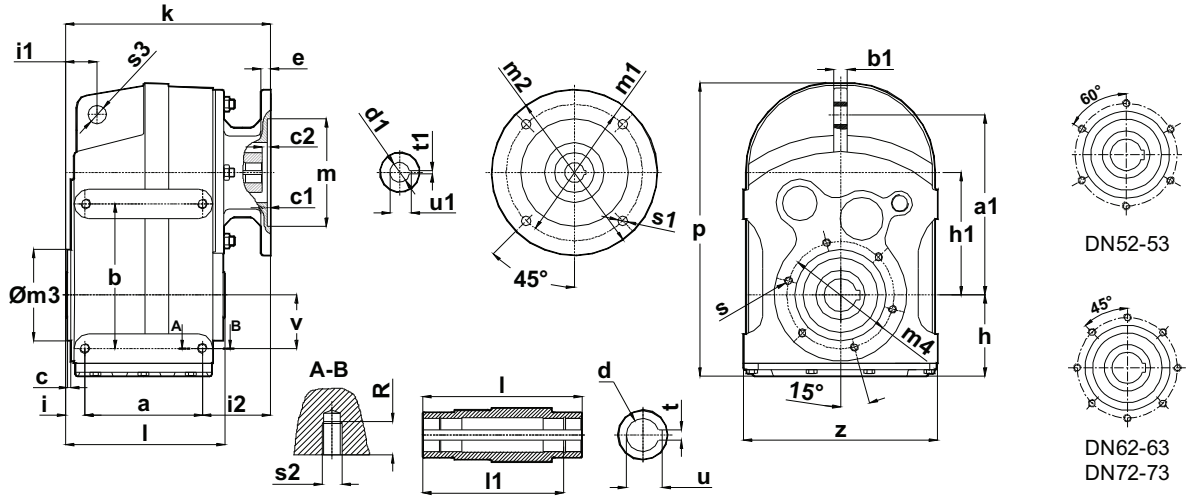
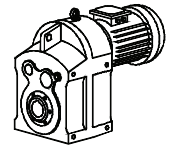
Flachgetriebemotoren Maßblätter



TİPİ TYPE TYP	Montaj Ölçüleri Mounting Dimensions Befestigungsmaße											Dış Boyutlar Outline Dimensions Anschlußmaße					Mil Ölçüleri Shaft Dimensions Wellenmaße				
	a a1	b b1	c	h h1	m m1	m2 g	i i1	i2	s s1	s2 R	v z	p	k	k1	n	n1	d	t	u	l	l1
63 71 80 90S 90L	125 175	145 16	4	96 119.5	180 215	250 15	25 70	35	14 M8	16 20	59 194	300	532 553 580 609 634	- 673 700 734 759	121 138 156 176 176	98 110 118 126 126	35 (H8)	10	38.3	176	159
63 71 80 90S 90L 100L 112M	154 225	190 16	4	110.5 152.5	230 265	300 15	21 76	34.5	14 M10	22 20	78 234	373	583 601 631 659 684 723 745	- 721 751 784 809 858 880	121 138 156 176 176 194 218	98 110 118 126 126 135 146	40 (H8)	12	43.3	205	183
63 71 80 90S 90L 100L 112M	175 285	262 20	4	142.5 195.5	250 300	350 20	24 88	41	18 M12	26 20	105 286	469	653 672 701 729 754 793 815	- 792 821 854 879 928 950	121 138 156 176 176 194 218	98 110 118 126 126 135 146	50 (H8)	14	53.8	228	206
63 71 80 90S 90L 100L 112M	215 340	306 25	5	160 234	300 350	400 20	24.5 95	49.5	18 M12	28 30	116.5 362.5	545	696 715 744 772 797 836 858	- 835 864 897 922 971 993	121 138 156 176 176 194 218	98 110 118 126 126 135 146	60 (H8)	18	64.4	268	240
71 80 90S 90L 100L 112M 132S 132M 160M 160L	275 406	327 30	5	185 283	350 400	450 20	32 110	48.5	18 M14	30 30	140 442	657	837 866 895 920 958 980 1032 1069 1158 1201	957 986 1020 1045 1093 1115 1177 1214 1328 1371	138 156 176 176 194 218 258 258 310 310	110 118 126 126 135 146 168 168 225 225	70 (H8)	20	74.9	343	310

"k1" Ölçüsü frenli redüktörlere aittir. 71 tip elektrik motorlu redüktörler soğutmasız, diğerleri soğutmalıdır.
Dimension "k1" is for motors with brake. Gear boxes with 71 type electrical motors are not fan cooled, other types are fan cooled.
MaBe "k1" ist für Bremsmotoren. Getrieben mit 71 typ Motoren sind ohne Kühlung, andere Typen sind mit Ventilator gekühlt.

Delik Milli Redüktörler Ölçü Sayfaları
Hollow Shaft Geared Motors Dimension Tables
Flachgetriebemotoren Maßblätter

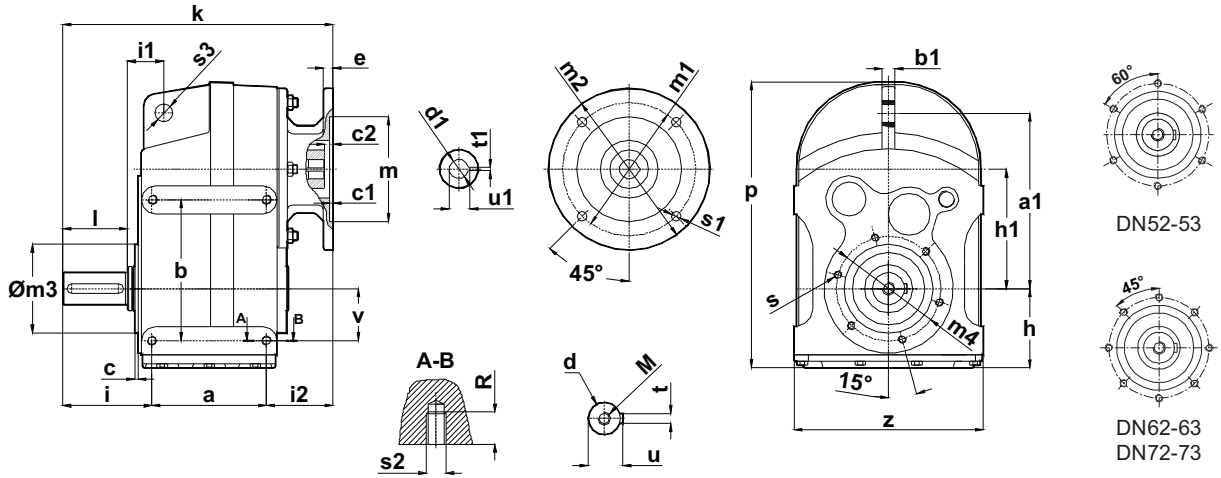
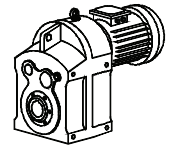


TİPİ TYPE TYP	Montaj Ölçüleri Mounting Dimensions Befestigungsmaße																	Mil Ölçüleri Shaft Dimensions Wellenmaße								
	a	b	c	h	m3	i	s	s3	v	p	k	e	m	m1	m2	c1	c2	i2	s1	d	t	d1	t1	u1	l	l1
	a1	b1		h1	m4	i1	s2	R	z											u						
63/B5 DN2200	98	135		87	95	21.5	M8	14	55	268	170	10	95	115	140	4	7	67	9	30	8	11	4	12.8		
80/B5 DN2300	160	14	4	110	115	31.5	M8	20	170		172	12	110	130	160	4	4.5	52	12	(H8) 33.3	19	6	21.8	140	132	
71/B5 DN3200	125	145		96	110	25	M8	16	59	300	204.5	12	110	130	160	4	8.5	54.5	11	35	10	14	5	16.3		
90/B5 DN3300	175	16	4	119.5	130	35	M8	20	194		233.5	12	130	165	200	4	5	83.5	13	(H8) 38.3	24	8	27.3	176	159	
100/B5 DN4200	154	190		112.5	130	21	M10	22	78	373	256	12	130	165	200	4	9	81	13	40	12	19	6	21.8		
100/B5 DN4300	225	16	4	152.5	165	41.5	M10	20	234		273	15	180	215	250	4.5	9	98	15	(H8) 43.3	28	8	31.3	205	183	
112/B5 DN5200											293	15	230	265	300	4.5	7	118	15			38	10	41.3		
90/B5 DN5300	175	262		142.5	160	24	M10	26	105	469	272.5	12	130	165	200	4	5	73.5	13	50	14	24	8	27.3		
100/B5 DN5300	285	20	4	195.5	185	47	M12	25	290		291	15	180	215	250	4.5	9	92	15	(H8) 53.8	38	10	41.3	228	206	
132/B5 DN6200	215	306		162	180	23	M14	28	116.5	554	339	15	180	215	250	4.5	20	101	15	60	18	28	8	31.3		
160/B5 DN6300	340	25	4	234	215	45	M12	30	362.5		349	15	230	265	300	4.5	9	111	15	(H8) 64.4	42	12	45.3	268	240	
180/B5 DN7200											424.5	18	250	300	350	5.5	10	186.5	19			48	14	51.8		
200/B5 DN7300											444.5	22	300	350	400	5.5	10	206.5	19			55	16	59.3		
100/B5 DN7200	275	327		185	230	32	M14	30	140	657	400	12	180	215	250	4.5	14.5	93	15	70	20	28	8	31.3		
132/B5 DN7300	406	30	4	263	265	58	M14	30	442		400	12	180	215	250	4.5	14.5	93	15	(H8) 74.9	42	12	45.3	343	310	
160/B5 DN7300											490	20	250	300	350	5.5	10	183	19			48	14	51.8		
180/B5 DN7300											490	20	250	300	350	5.5	10	183	19			48	14	51.8		
200/B5 DN7300											511	20	300	350	400	5.5	10	204	19			55	16	59.3		

Delik Milli Redüktörler Ölçü Sayfaları

Hollow Shaft Geared Motors Dimension Tables

Flachgetriebemotoren Maßblätter

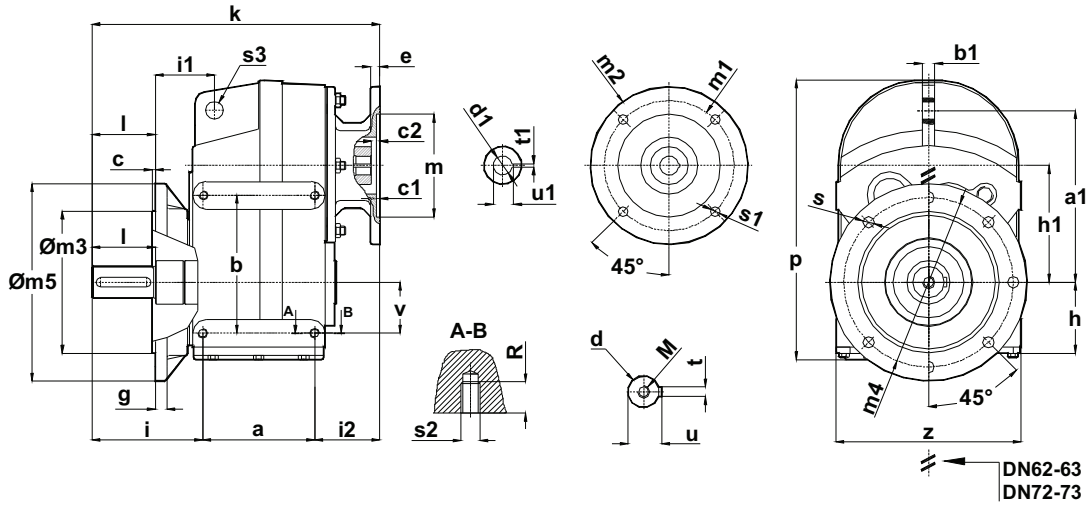
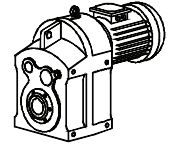


TİPİ TYPE TYP	Montaj Ölçüleri Mounting Dimensions Befestigungsmaße																	Mil Ölçüleri Shaft Dimensions Wellenmaße								
	a a1	b b1	c	h h1	m3 m4	i i1	s s2	s3 R	v z	p	k	e	m	m1	m2	c1	c2	i2	s1	d	t u	d1	t1	u1	l	M
63/B5 DN2201 71/B5	98	135		87	95	86.5	M8	14	55		251.5	10	95	115	140	4	7	67	9	30	8	11	4	12.8		
DN2301 80/B5	160	14	4	110	115	36.5	M8	20	170	268	251.5	12	110	130	160	4	4.5	52	12	(k6)	33	14	5	16.3	60	M10
90/B5											251.5	12	130	165	200	4	5	67	13			19	6	21.8		
											251.5	12	130	165	200	4	5	67	13			24	8	27.3		
71/B5 DN3201 80/B5	125	145	4	96	110	95	M8	16	59		274.5	12	110	130	160	4	8.5	54.5	11	35	10	14	5	16.3		
DN3301 90/B5	175	16	4	119.5	130	40	M8	20	194	300	303.5	12	130	165	200	4	5	83.5	13	(k6)	38	19	6	21.8	65	M12
100/B5											303.5	12	130	165	200	4	5	83.5	13			24	8	27.3		
112/B5											296.5	12	180	215	250	4	5.5	76.5	15			28	8	31.3		
											296.5	12	180	215	250	4	5.5	76.5	15			28	8	31.3		
80/B5 DN4201 90/B5	154	190	4	112.5	130	106	M10	22	78		341	12	130	165	200	4	9	81	13	40	12	19	6	21.8		
DN4301 100/B5	225	16	4	152.5	165	46.5	M10	20	234	373	341	12	130	165	200	4	9	81	13	(k6)	43	24	8	27.3	80	M16
112/B5											358	15	180	215	250	4.5	9	98	15			28	8	31.3		
132/B5											378	15	230	265	300	4.5	7	118	15			28	8	31.3		
											378	15	230	265	300	4.5	7	118	15			38	10	41.3		
90/B5 DN5201 100/B5	175	262	4	142.5	160	132	M10	26	105		380.5	12	130	165	200	4	5	73.5	13	50	14	24	8	27.3		
DN5301 112/B5	285	20	4	195.5	185	55	M12	25	290	469	399	15	180	215	250	4.5	9	92	15	(k6)	53.5	28	8	31.3	100	M16
132/B5											399	15	180	215	250	4.5	9	92	15			28	8	31.3		
160/B5											417.5	15	230	265	300	4.5	6	110.5	15			38	10	41.3		
											497	20	250	300	350	5.5	10	190	19			42	12	45.3		
100/B5 DN6201 112/B5	215	306	4	162	180	153	M14	28	116.5		470	12	180	215	250	4.5	20	100	15	60	18	28	8	31.3		
DN6301 132/B5	340	25	4	234	215	55	M12	30	362.5	554	470	12	180	215	250	4.5	20	100	15	(m6)	64	42	12	45.3	120	M20
160/B5											480	15	230	265	300	4.5	9	110	15			48	14	51.8		
180/B5											555	20	250	300	350	5.5	10	185	19			48	14	51.8		
200/B5											566	20	300	350	400	5.5	10	196	19			55	16	59.3		
100/B5 DN7201 112/B5	275	327	4	185	230	172	M14	30	140		540	12	180	215	250	4.5	14.5	93	15	70	20	28	8	31.3		
DN7301 132/B5	406	30	4	283	265	68	M14	30	442	657	540	12	180	215	250	4.5	14.5	93	15	(m6)	74.5	42	12	45.3	130	M20
160/B5											555	15	230	265	300	4.5	9	108	15			42	12	45.3		
180/B5											630	20	250	300	350	5.5	10	183	19			48	14	51.8		
200/B5											630	20	250	300	350	5.5	10	183	19			48	14	51.8		
											651	20	300	350	400	5.5	10	204	19			55	16	59.3		

Delik Milli Redüktörler Ölçü Sayfaları

Hollow Shaft Geared Motors Dimension Tables

Flachgetriebemotoren Maßblätter

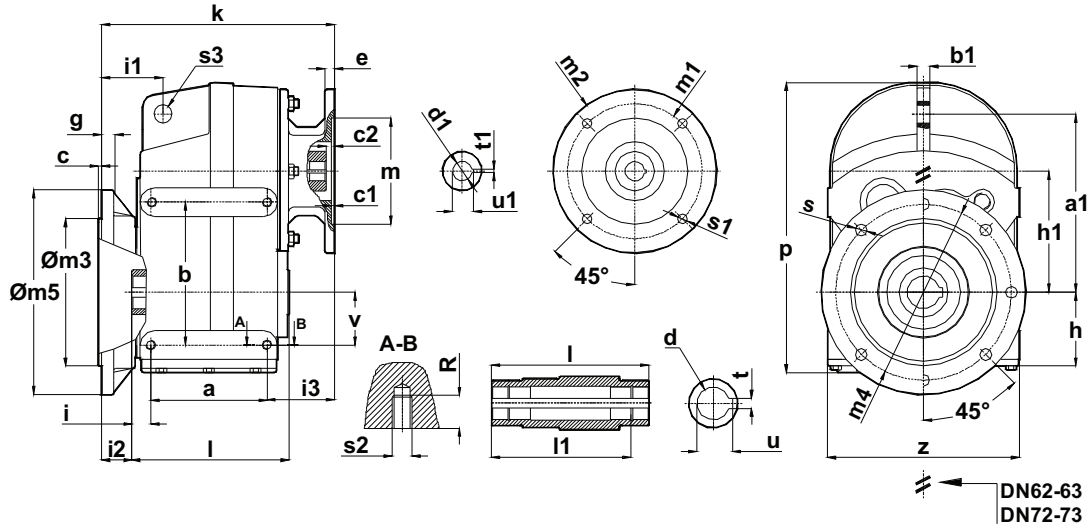
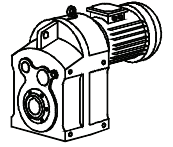


TİPİ TYPE TYP	Montaj Ölçüleri Mounting Dimensions Befestigungsmaße																	Mil Ölçüleri Shaft Dimensions Wellenmaße									
	a	b	c	h	m3	m5	i	s	s3	v	p	k	e	m	m1	m2	c1	c2	i2	s1	d	t	d1	t1	u1	l	M
63/B5 DN2202 71/B5 DN2302 80/B5 90/B5	98	135	3.5	87	130	200	105.5	12	14	55	268	270.5	12	95	115	140	4	7.5	67	9	30	8	14	5	16.3	60	M10
71/B5 DN3202 80/B5 90/B5 100/B5 112/B5	125	145	4	96	180	250	125	14	16	59	300	304.5	12	110	130	160	4	8.5	54.5	11	35	10	19	6	21.8	65	M12
80/B5 DN4202 90/B5 100/B5 112/B5 132/B5	154	190	4	112.5	230	300	135	14	22	78	373	370	12	130	165	200	4	9	81	13	40	12	24	8	27.3	80	M16
90/B5 DN5202 100/B5 112/B5 132/B5 160/B5	175	262	4	142.5	250	350	165	18	26	105	469	413.5	12	130	165	200	4	5	73.5	13	50	14	24	8	27.3	100	M16
100/B5 DN6202 112/B5 132/B5 160/B5 180/B5 200/B5	215	306	5	162	300	400	192.5	18	28	116.5	554	508.5	12	180	215	250	4.5	20	100	15	60	18	28	8	31.3	120	M20
100/B5 DN7202 112/B5 132/B5 160/B5 180/B5 200/B5	275	327	5	185	350	450	210.5	18	30	140	657	578	12	180	215	250	4.5	14.5	93	15	70	20	28	8	31.3	130	M20

Delik Milli Redüktörler Ölçü Sayfaları

Hollow Shaft Geared Motors Dimension Tables

Flachgetriebemotoren Maßblätter

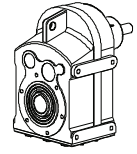


TİPİ TYPE TYP	Montaj Ölçüleri Mounting Dimensions Befestigungsmaße																			Mil Ölçüleri Shaft Dimensions Wellenmaße								
	a	b	c	h	m3	m5	i	i2	s	s3	v	p	k	e	m	m1	m2	c1	c2	i3	s1	d	t	d1	t1	u1	l	l1
63/B5 DN2203	98	135	3.5	87	130	200	21.5	24	12	14	55	268	214	12	95	115	140	4	7.5	67	9	30	8	11	4	12.8		
80/B5 DN2303	160	14		110	165	10	55.5		M8	20	170		199	12	110	130	160	4	4.5	52	12	(H8) 33.3	8	14	5	16.3	140	132
90/B5													214	12	130	165	200	4	5	67	13			19	6	21.8		
90/B5													214	12	130	165	200	4	5	67	13			24	8	27.3		
71/B5 DN3203	125	145	4	96	180	250	25	35	14	16	59	300	241	12	110	130	160	4	8.5	54.5	11	35	10	14	5	16.3		
90/B5 DN3303	175	16		119.5	215	15	70		M8	20	194		270	12	130	165	200	4	5	83.5	13	(H8) 38.3	8	19	6	21.8	176	159
100/B5													263	12	180	215	250	4	5.5	76.5	15			28	8	31.3		
112/B5													263	12	180	215	250	4	5.5	76.5	15			28	8	31.3		
80/B5 DN4203	154	190	4	112.5	230	300	21	34.5	14	22	78	373	290.5	12	130	165	200	4	9	81	13	40	12	19	6	21.8		
100/B5 DN4303	225	16		152.5	265	15	76		M10	20	234		290.5	12	130	165	200	4	9	81	13	(H8) 43.3	8	24	8	27.3	205	183
100/B5													307.5	15	180	215	250	4.5	9	98	15			28	8	31.3		
112/B5													307.5	15	180	215	250	4.5	9	98	15			28	8	31.3		
132/B5													327.5	15	230	265	300	4.5	7	118	15			38	10	41.3		
90/B5 DN5203	175	262	4	142.5	250	350	24	41	18	26	105	469	313.5	12	130	165	200	4	5	73.5	13	50	14	24	8	27.3		
100/B5 DN5303	285	20		195.5	300	20	88		M12	25	290		332	15	180	215	250	4.5	9	92	15	(H8) 53.8	8	28	8	31.3	228	206
112/B5													332	15	180	215	250	4.5	9	92	15			38	10	41.3		
132/B5													350.5	15	230	265	300	4.5	6	110.5	15			42	12	45.3		
160/B5													430	20	250	300	350	5.5	10	190	19			42	12	45.3		
100/B5 DN6203	215	306	5	162	300	400	23	49.5	18	28	116.5	551	388.5	12	180	215	250	4.5	20	100	15	60	18	28	8	31.3		
112/B5													388.5	12	180	215	250	4.5	20	100	15			28	8	31.3		
132/B5 DN6303	340	25		234	350	20	95		M12	30	362.5		398.5	15	230	265	300	4.5	9	110	15	(H8) 64.4	8	38	10	41.3	268	240
160/B5													474	20	250	300	350	5.5	10	185	19			42	12	45.3		
180/B5													474	20	250	300	350	5.5	10	185	19			48	14	51.8		
200/B5													494	20	300	350	400	5.5	10	196	19			55	16	59.3		
100/B5 DN7203	275	327	5	185	350	450	32	48.5	18	30	140	657	448	12	180	215	250	4.5	14.5	93	15	70	20	28	8	31.3		
112/B5													448	12	180	215	250	4.5	14.5	93	15			28	8	31.3		
132/B5 DN7303	406	30		283	400	20	106.5		M14	30	442		463	15	230	265	300	4.5	9	108	15	(H8) 74.9	8	38	10	41.3	343	310
160/B5													544	20	250	300	350	5.5	10	183	19			42	12	45.3		
180/B5													539	20	250	300	350	5.5	10	183	19			48	14	51.8		
200/B5													559	20	300	350	400	5.5	10	204	19			55	16	59.3		

Delik Milli Redüktörler Motorsuz Güç Devir Sayfaları

Hollow Shaft Gear Units Performance Tables

Flachgetriebe Leistung und Drehzahlübersicht

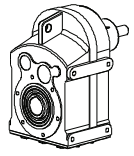


Maximum Moment Maximum Torque Maximum Drehmoment Ma max. [Nm]	Cevrim Oranı	Çıkış Devri	Tipi	Güç Pe/Pt [kW] (Servis Faktörü fs =1 için) Pe=Mekanik Güç / Pt=Termik Güç						Güv. Rad. Yük Çıkış	Güv. Rad. Yük Giriş	Ağırlık	Ölçü Sayfası	Fiyat Kodu
	Ratio	Output Speeds	Type	Power Pe/Pt [kW] (For Service Factor fs =1) Pe=Mechanical Power/Pt=Thermal Power						Per.Over.Loads (Output)	Per.Over.Loads (Input)	Weight	Dim. Page	Price Ref.
	Übersetzung	Abtriebswelle Drehzahlen	Typ	Leistung Pe/Pt [kW] (Bei Betriebsfaktor fs =1) Pe=Mekanische Leistung/Pt=Termische Leistung						Zul. Querkkräfte (Abtrieb)	Zul. Querkkräfte (Antrieb)	Gewicht	Maße	Preis No.
	l	n2 [r.p.m] n1=(1400)		Pe [kW] (n1=2800)	Pe [kW] (n1=1400)	Pe [kW] (n1=900)	Pe [kW] (n1=750)	Pe [kW] (n1=450)	Pe [kW] (n1=350)	Fqgv [N] n1=(1400)	Fqgv [N] n1=(1400)	~ [kg]		
130	6,01	233	DT2200	3,52	3,29	2,61	2,18	1,68	1,31	1435	287	16	68	DT01
140	6,97	201		3,48	3,06	2,25	2,00	1,45	1,13	1490	298			
150	7,65	183		3,56	2,99	2,05	1,82	1,32	1,03	1498	300			
160	8,35	168		3,63	2,92	2,00	1,77	1,21	0,94	1505	301			
	9,88	142		3,38	2,47	1,79	1,70	1,02	0,80	1652	330			
	10,57	132		3,45	2,31	1,77	1,59	0,96	0,75	1715	343			
	11,70	120		3,38	2,09	1,72	1,44	0,87	0,67	1834	367			
170	13,57	103		3,14	1,92	1,49	1,24	0,75	0,58	2009	402			
180	14,88	94		3,07	1,85	1,36	1,13	0,68	0,53	2044	409			
190	16,25	86		3,00	1,79	1,25	1,04	0,62	0,49	2072	414			
205	19,23	73		2,54	1,63	1,05	0,88	0,53	0,41	2170	434			
	20,58	68		2,37	1,53	0,98	0,82	0,49	0,38	2247	449			
	23,31	60		2,10	1,35	0,87	0,73	0,44	0,34	2394	479			
	27,21	51		1,92	1,16	0,75	0,62	0,37	0,29	2170	479			
	32,23	43		1,72	0,98	0,63	0,53	0,32	0,27	2247	479			
205	26,43	53	DT2300	1,87	1,21	0,78	0,65	0,39	0,31	2618	524	17	68	DT02
	31,27	45		1,59	1,02	0,66	0,55	0,33	0,26	2660	532			
	33,48	42		1,67	0,96	0,62	0,52	0,31	0,27	2919	584			
	37,92	37		1,56	0,85	0,55	0,46	0,27	0,24	3010	602			
	42,98	33		1,48	0,75	0,48	0,40	0,27	0,21	3360	672			
	47,13	30		1,35	0,68	0,44	0,37	0,25	0,19	3500	700			
	51,46	27		1,24	0,63	0,40	0,34	0,23	0,18	3570	714			
	60,88	23		1,05	0,53	0,34	0,29	0,19	0,15	2919	584			
	65,18	21		0,99	0,50	0,32	0,27	0,18	0,14	3110	602			
	73,82	19		0,87	0,44	0,28	0,26	0,16	0,12	3360	672			
	86,18	16		0,75	0,38	0,27	0,23	0,14	0,11	3500	672			
	102,07	14		0,64	0,32	0,23	0,19	0,12	0,09	3570	672			
170	4,99	281	DT3200	6,66	5,17	4,31	4,25	2,96	2,30	2079	416	27	68	DT03
190	5,98	234		6,06	4,82	4,26	3,55	2,47	1,92	2156	431			
200	6,41	218		6,12	4,73	3,97	3,82	2,30	1,79	2174	435			
220	7,23	194		5,86	4,63	3,66	3,40	2,04	1,59	2184	437			
240	8,26	169		5,50	4,42	3,56	2,97	1,79	1,39	2226	445			
260	9,57	146		5,06	4,13	3,07	2,56	1,54	1,20	2240	448			
280	11,41	123		5,31	3,73	2,58	2,15	1,30	1,01	2646	529			
300	13,68	102		4,88	3,34	2,15	1,80	1,08	0,84	2800	560			
	14,68	95		4,55	3,12	2,01	1,68	1,01	0,78	2905	581			
	16,55	85		4,41	2,77	1,79	1,49	0,90	0,70	3087	617			
	18,91	74		4,19	2,43	1,56	1,31	0,78	0,61	3290	658			
	20,19	69		3,92	2,27	1,46	1,22	0,73	0,57	3409	682			
	21,77	64		3,78	2,11	1,36	1,14	0,68	0,53	3500	700			
	25,61	55		3,58	1,80	1,16	0,97	0,58	0,45	3822	764			
	27,30	51		3,36	1,69	1,09	0,91	0,55	0,42	3934	787			
	31,25	45		2,94	1,48	0,95	0,79	0,48	0,37	4193	839			
	36,19	39		2,54	1,28	0,82	0,69	0,41	0,32	3934	787			
	42,55	33		2,17	1,09	0,70	0,59	0,35	0,27	4193	839			
300	28,28	50	DT3300	2,39	1,64	1,06	0,88	0,53	0,42	4039	808	28	68	DT04
	33,74	41		2,19	1,38	0,89	0,74	0,45	0,35	4340	868			
	40,45	35		1,98	1,15	0,74	0,62	0,37	0,29	4711	942			
	48,92	29		1,90	0,96	0,62	0,52	0,31	0,27	5124	1025			
	55,91	25		1,67	0,84	0,54	0,45	0,27	0,24	5432	1086			
	59,68	23		1,56	0,79	0,51	0,42	0,25	0,22	5586	1117			
	64,36	22		1,45	0,73	0,47	0,39	0,26	0,21	5768	1154			
	75,70	18		1,24	0,62	0,40	0,34	0,22	0,17	6181	1236			
	80,71	17		1,16	0,59	0,38	0,32	0,21	0,16	6349	1270			

Delik Milli Redüktörler Motorsuz Güç Devir Sayfaları

Hollow Shaft Gear Units Performance Tables

Flachgetriebe Leistung und Drehzahlübersicht

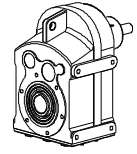


Maximum Moment Maximum Torque Maximum Drehmoment Ma max. [Nm]	Çevrim Oranı Ratio Übersetzung i	Çıkış Devri Output Speeds Abtriebswelle Drehzahlen n2 [r.p.m] n1=(1400)	Tipi Type Typ	Güç Pe/Pt [kW] (Servis Faktörü fs =1 için) Pe=Mekanik Güç / Pt=Termik Güç Power Pe/Pt [kW] (For Service Factor fs =1) Pe=Mechanical Power/Pt=Thermal Power Leistung Pe/Pt [kW] (Bei Betriebsfaktor fs =1) Pe=Mekanische Leistung/Pt=Termische Leistung						Güv. Rad. Yük Çıkış Per.Over.Loads (Output) Zul. Querkräfte (Abtrieb) Fqgv [N] n1=(1400)	Güv. Rad. Yük Giriş Per.Over.Loads (Input) Zul. Querkräfte (Antrieb) Fqgv [N] n1=(1400)	Ağırlık Weight Gewicht ~ [kg]	Ölçü Dim. Page Maße	Fiyat Kodu Price Ref. Preis No.
				Pe [kW] (n1=2800)	Pe [kW] (n1=1400)	Pe [kW] (n1=900)	Pe [kW] (n1=750)	Pe [kW] (n1=450)	Pe [kW] (n1=350)					
				300	92,40 107,01 125,79	15 13 11	DT3300	1,02 0,88 0,76	0,51 0,44 0,38					
820	101,86 109,77 115,61 124,58 128,22 145,52 174,49 187,18 211,01 241,15 257,43 277,64 326,56 332,99 399,26 428,32 482,83 551,80 589,05 635,30 747,24	14 13 12 11 11 10 8,0 7,5 6,6 5,8 5,4 5,0 4,3 4,2 3,5 3,3 2,9 2,5 2,4 2,2 1,9	DT3500	2,63 2,44 2,32 2,15 2,10 1,85 1,54 1,44 1,28 1,12 1,05 0,97 0,83 0,81 0,68 0,63 0,56 0,54 0,51 0,47 0,40	1,32 1,22 1,16 1,08 1,05 0,92 0,77 0,72 0,64 0,56 0,52 0,49 0,41 0,40 0,34 0,31 0,28 0,27 0,25 0,24 0,20	0,85 0,79 0,74 0,69 0,67 0,59 0,50 0,46 0,41 0,36 0,34 0,31 0,26 0,24 0,22 0,20 0,19 0,18 0,17 0,17 0,14	0,70 0,65 0,62 0,58 0,56 0,49 0,41 0,38 0,34 0,30 0,28 0,26 0,25 0,24 0,22 0,20 0,19 0,16 0,15 0,14 0,12	0,42 0,39 0,37 0,35 0,26 0,30 0,28 0,23 0,20 0,19 0,17 0,15 0,14 0,11 0,11 0,10 0,08 0,08 0,07 0,07 0,07	0,33 0,31 0,29 0,27 0,26 0,26 0,21 0,20 0,18 0,16 0,15 0,13 0,11 0,11 0,09 0,09 0,08 0,08 0,07 0,07 0,06	13153 13153	1256 1288 1359 1470 1554 1638 1648 1834 1960 2016 2100 2212 2338 2492 2478 2548 2631 2631 2631 2631 2631 2631	43	76	DT05
820	798,26 813,96 975,97 1046,99 1180,25 1348,86 1439,90 1552,96 1826,57	1,8 1,7 1,4 1,3 1,2 1,0 0,97 0,90 0,77	DT3600	0,38 0,38 0,31 0,29 0,26 0,25 0,24 0,22 0,19	0,19 0,19 0,16 0,15 0,13 0,11 0,11 0,10 0,08	0,14 0,13 0,11 0,10 0,09 0,08 0,08 0,07 0,06	0,11 0,11 0,09 0,09 0,08 0,07 0,06 0,06 0,05	0,07 0,07 0,06 0,05 0,05 0,04 0,04 0,03 0,03 0,03 0,03 0,03	0,05 0,05 0,04 0,04 0,04 0,03 0,03 0,03 0,03 0,03 0,03 0,02	13153 13153 13153 13153 13153 13153 13153 13153 13153	2493 2631 2631 2631 2631 2631 2631 2631 2631	44	76	DT06
320 340 380 410 450 480 530 540 580 610 650 670 710	5,09 5,63 6,56 7,72 8,25 9,63 11,23 12,41 14,48 17,03 20,25 22,91 26,12 30,55	275 249 213 181 170 145 125 113 97 82 69 61 54 46	DT4200	13,02 12,86 11,95 10,95 10,99 10,05 9,15 9,26 8,58 8,01 7,20 7,04 6,77 6,09	9,51 9,15 8,77 8,06 8,28 7,58 7,17 6,61 6,09 5,46 4,90 4,47 4,16 3,56	5,37 4,86 7,15 6,85 6,88 6,21 5,32 5,13 4,54 4,10 3,45 3,05 2,68 2,29	4,48 7,82 6,71 6,14 6,04 5,52 4,73 4,41 4,01 3,42 2,88 2,55 2,24 1,91	5,59 5,32 4,86 4,27 4,23 3,63 3,11 2,82 2,41 2,06 1,73 1,53 1,35 1,15	4,88 4,55 4,14 3,52 3,30 2,83 2,42 2,19 1,88 1,60 1,35 1,19 1,05 0,90	2534 2583 2625 2730 2800 2905 3115 3255 3066 3570 3759 3962 4102 4459	507 517 525 546 560 581 623 651 613 714 752 792 820 892	48	68	DT07
710	32,51 38,85 45,34 53,33 63,40	43 36 31 26 22	DT4300	5,78 2,76 4,55 4,11 3,46	3,39 2,82 2,43 2,07 1,74	2,19 1,82 1,57 1,34 1,13	1,83 1,52 1,31 1,11 0,94	1,10 0,92 0,79 0,67 0,57	0,86 0,72 0,61 0,52 0,44	5612 5892 6172 6452 6732	785 843 960 1091 1180	50	68	DT08

Delik Milli Redüktörler Motorsuz Güç Devir Sayfaları

Hollow Shaft Gear Units Performance Tables

Flachgetriebe Leistung und Drehzahlübersicht

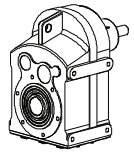


Maximum Moment Maximum Torque Maximum Drehmoment Ma max. [Nm]	Çevrim Oranı	Çıkış Devri	Tipi	Güç Pe/Pt [kW] (Servis Faktörü fs =1 için) Pe=Mekanik Güç / Pt=Termik Güç						Güv. Rad. Yük Çıkış	Güv. Rad. Yük Giriş	Ağırlık	Ölçü	Fiyat Kodu
	Ratio	Output Speeds	Type	Power Pe/Pt [kW] (For Service Factor fs =1) Pe=Mechanical Power/Pt=Thermal Power						Per.Over.Loads (Output)	Per.Over.Loads (Input)	Weight	Dim. Page	Price Ref.
	Übersetzung	Abtriebswelle Drehzahlen	Typ	Leistung Pe/Pt [kW] (Bei Betriebsfaktor fs =1) Pe=Mekanische Leistung/Pt=Termische Leistung						Zul. Querkräfte (Abtrieb)	Zul. Querkräfte (Antrieb)	Gewicht	Maße Seite	Preis No.
	l	n2 [r.p.m] n1=(1400)		Pe [kW] (n1=2800)	Pe [kW] (n1=1400)	Pe [kW] (n1=900)	Pe [kW] (n1=750)	Pe [kW] (n1=450)	Pe [kW] (n1=350)	Fqgv [N] n1=(1400)	Fqgv [N] n1=(1400)	~ [kg]		
710	71,72	20	DT4300	3,07	1,55	1,00	0,83	0,50	0,39	7012	1282	50	68	DT08
	81,78	17		2,70	1,36	0,88	0,73	0,44	0,34	7210	1358			
	95,62	15		2,31	1,16	0,75	0,63	0,38	0,29	7735	1442			
	115,54	12		1,92	0,97	0,62	0,52	0,31	0,27	7770	1547			
710	132,81	11	DT4400	1,70	0,85	0,55	0,46	0,27	0,24	9900	1554	63	72	DT09
	146,75	10		1,54	0,77	0,49	0,41	0,27	0,21	9900	1680			
	171,27	8,2		1,32	0,66	0,42	0,35	0,24	0,18	9900	1778			
	201,46	6,9		1,12	0,56	0,36	0,30	0,20	0,16	9900	2002			
	239,51	5,8		0,95	0,47	0,30	0,25	0,17	0,13	9900	2142			
	270,92	5,2		0,84	0,42	0,27	0,25	0,15	0,12	9900	2282			
	308,95	4,5		0,74	0,37	0,26	0,22	0,13	0,10	9900	2450			
	361,23	3,9		0,63	0,31	0,22	0,19	0,11	0,09	9900	2576			
710	399,65	3,5	DT4500	0,58	0,29	0,21	0,17	0,10	0,08	9900	2646	65	76	DT10
	472,85	3,0		0,55	0,27	0,20	0,16	0,10	0,08	9900	2827			
	506,23	2,8		0,51	0,26	0,18	0,15	0,09	0,07	9900	3010			
	573,29	2,4		0,45	0,23	0,16	0,13	0,08	0,06	9900	3010			
	633,49	2,2		0,41	0,20	0,15	0,12	0,07	0,06	9900	3223			
	739,35	1,9		0,35	0,18	0,13	0,10	0,06	0,05	9900	3374			
	869,64	1,6		0,30	0,15	0,11	0,09	0,05	0,04	9900	3556			
	1033,92	1,4		0,25	0,13	0,09	0,07	0,04	0,03	9900	3766			
	1169,51	1,2		0,25	0,11	0,08	0,07	0,04	0,03	9900	3853			
	710	1237,74		1,1	DT4600	0,24	0,11	0,08	0,06	0,04	0,03			
1464,43		1,0	0,20	0,09		0,06	0,05	0,03	0,03	9900	3853			
1567,80		0,89	0,19	0,08		0,06	0,05	0,03	0,02	9900	3853			
1775,50		0,79	0,17	0,07		0,05	0,04	0,03	0,02	9900	3853			
1961,93		0,71	0,15	0,07		0,05	0,04	0,02	0,02	9900	3853			
2289,78		0,61	0,13	0,06		0,04	0,03	0,02	0,02	9900	3853			
2693,29		0,52	0,11	0,05		0,04	0,03	0,02	0,01	9900	3853			
3202,07		0,44	0,09	0,04		0,03	0,02	0,01	0,01	9900	3853			
3622,02		0,39	0,08	0,04		0,03	0,02	0,01	0,01	9900	3853			
560 640 700 740 750 820 880 920 960 990 1030 1150 1200 1300		5,40	259	DT5200		21,20	15,69	14,09	12,96	8,99	7,71	3653	690	85
	6,53	214	17,53		14,83	12,25	10,97	7,73	6,73	3752	720			
	7,46	188	16,99		14,23	11,27	10,06	7,18	6,16	3836	742			
	8,56	164	16,24		13,13	10,07	9,16	6,26	5,82	3920	750			
	9,89	142	15,30		11,53	9,12	7,94	5,73	5,04	3990	767			
	10,57	132	15,42		11,76	8,88	7,95	5,34	4,70	4095	784			
	12,80	109	14,64		10,44	7,88	6,96	4,61	3,89	4585	798			
	14,61	96	13,67		9,57	7,31	6,44	4,38	3,41	4788	917			
	16,76	84	13,38		8,72	6,38	5,86	3,82	2,98	5040	958			
	19,37	72	12,22		7,79	5,84	5,50	3,31	2,58	5180	1008			
	25,14	56	9,91		6,25	4,70	4,25	2,55	1,99	5425	1036			
	28,63	49	9,78		6,14	4,47	3,73	2,24	1,75	5992	1085			
	32,94	43	8,89		5,58	3,90	3,25	1,95	1,52	6202	1198			
36,21	39	8,33	5,50	3,54	2,95	1,78	1,38	6307	1240					
29,81	47	10,12	6,61	5,24	4,38	2,63	2,05	5800	1261					
1300 1400 1500 1600	34,02	41	DT5300	9,01	5,90	4,69	3,92	2,36	1,84	5980	1080	87	68	DT13
	39,03	36		8,10	5,55	4,10	3,42	2,06	1,61	8330	1210			
	45,10	31		7,44	5,16	3,55	2,97	1,79	1,39	8610	1666			
	58,55	24		6,06	4,25	2,74	2,29	1,38	1,07	8960	1722			
	66,65	21		5,55	3,73	2,41	2,01	1,21	0,94	9800	1792			

Delik Milli Redüktörler Motorsuz Güç Devir Sayfaları

Hollow Shaft Gear Units Performance Tables

Flachgetriebe Leistung und Drehzahlübersicht

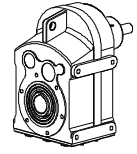


Maximum Moment Maximum Torque Maximum Drehmoment Ma max. [Nm]	Çevrim Oranı Ratio Übersetzung i	Çıkış Devri Output Speeds Abtriebswelle Drehzahlen n2 [r.p.m] n1=(1400)	Tipi Type Typ	Güç Pe/Pt [kW] (Servis Faktörü fs =1 için) Pe=Mekanik Güç / Pt=Termik Güç Power Pe/Pt [kW] (For Service Factor fs =1) Pe=Mechanical Power/Pt=Thermal Power Leistung Pe/Pt [kW] (Bei Betriebsfaktor fs =1) Pe=Mekanische Leistung/Pt=Termische Leistung						Güv. Rad. Yük Çıkış Per.Over.Loads (Output) Zul. Querkräfte (Abtrieb) Fqgv [N] n1=(1400)	Güv. Rad. Yük Giriş Per.Over.Loads (Input) Zul. Querkräfte (Antrieb) Fqgv [N] n1=(1400)	Ağırlık Weight Gewicht ~ [kg]	Ölçü Sayfası Dim. Page Maße	Fiyat Kodu Price Ref. Preis No.
				Pe [kW] (n1=2800)	Pe [kW] (n1=1400)	Pe [kW] (n1=900)	Pe [kW] (n1=750)	Pe [kW] (n1=450)	Pe [kW] (n1=350)					
1600	76,48	18	DT5300	5,25	3,25	2,10	1,75	1,06	0,82	9835	1960	87	68	DT13
	90,52	15		4,44	2,75	1,78	1,48	0,89	0,70	10570	1967			
	101,57	14		3,96	2,46	1,59	1,32	0,80	0,62	11130	2114			
	114,71	12		3,52	2,18	1,41	1,17	0,71	0,55	11690	2226			
	130,63	11		3,10	1,92	1,24	1,03	0,62	0,48	12320	2338			
	150,29	9,3		2,70	1,67	1,08	0,90	0,54	0,42	12740	2464			
	165,21	8,5		2,46	1,52	0,98	0,82	0,49	0,38	13160	2548			
	203,03	6,9		2,01	1,25	0,80	0,67	0,40	0,31	14350	2632			
1600	271,56	5,2	DT5400	1,88	0,94	0,60	0,50	0,30	0,26	15000	3388	105	72	DT14
	309,67	4,5		1,65	0,82	0,53	0,44	0,26	0,23	15000	3626			
	362,08	3,9		1,41	0,71	0,45	0,38	0,25	0,20	15000	3906			
	437,51	3,2		1,17	0,59	0,38	0,31	0,21	0,16	15000	4256			
	463,09	3,0		1,11	0,55	0,36	0,30	0,20	0,15	15000	4396			
	554,45	2,5		0,93	0,46	0,30	0,28	0,17	0,13	15000	4830			
	628,96	2,2		0,82	0,41	0,26	0,24	0,15	0,11	15000	4830			
	705,67	2,0		0,73	0,36	0,26	0,22	0,13	0,10	15000	4830			
1600	760,48	1,8	DT5500	0,69	0,34	0,25	0,20	0,12	0,10	15000	4599	115	76	DT15
	911,85	1,5		0,58	0,29	0,21	0,17	0,10	0,08	15000	5327			
	978,20	1,4		0,54	0,27	0,19	0,16	0,10	0,07	15000	5327			
	1102,70	1,3		0,53	0,26	0,19	0,16	0,09	0,07	15000	5327			
	1260,23	1,1		0,46	0,23	0,17	0,14	0,08	0,06	15000	5327			
	1345,29	1,0		0,43	0,22	0,16	0,13	0,08	0,06	15000	5327			
	1450,92	0,96		0,40	0,20	0,14	0,12	0,07	0,06	15000	5327			
	1706,56	0,82		0,34	0,17	0,12	0,10	0,06	0,05	15000	5327			
	1819,45	0,77		0,32	0,16	0,12	0,10	0,06	0,04	15000	5327			
	2082,87	0,67		0,28	0,14	0,10	0,08	0,05	0,04	15000	5327			
	2204,66	0,64		0,27	0,13	0,10	0,08	0,05	0,04	15000	5327			
	2639,59	0,53		0,25	0,11	0,08	0,07	0,04	0,03	15000	5327			
1600	3260,15	0,43	DT5600	0,20	0,09	0,07	0,05	0,03	0,03	15000	4599	117	76	DT16
	3725,89	0,38		0,18	0,08	0,06	0,05	0,03	0,02	15000	5327			
	3977,38	0,35		0,17	0,08	0,05	0,04	0,03	0,02	15000	5327			
	4289,67	0,33		0,16	0,07	0,05	0,04	0,02	0,02	15000	5327			
	5045,47	0,28		0,13	0,06	0,04	0,04	0,02	0,02	15000	5327			
	5379,25	0,26		0,12	0,06	0,04	0,03	0,02	0,02	15000	5327			
	6158,06	0,23		0,11	0,05	0,03	0,03	0,02	0,01	15000	5327			
	6518,11	0,21		0,10	0,05	0,03	0,03	0,02	0,01	15000	5327			
7804,00	0,18	0,09	0,04	0,03	0,02	0,01	0,01	15000	5327					
970 1100 1200 1250 1500 1600 1700 1800 2000	5,86	239	DT6200	25,77	25,10	20,86	17,41	14,26	11,76	4900	980	130	68	DT17
	6,88	203		22,86	24,28	17,79	17,82	12,87	11,14	5362	1072			
	8,14	172		20,10	20,57	15,07	15,09	10,90	9,91	5488	1098			
	9,13	153		18,56	19,97	16,10	14,33	9,71	8,82	5796	1159			
	10,67	131		16,49	17,84	14,73	12,29	9,25	9,36	6118	1224			
	12,53	112		14,56	15,23	12,57	11,14	8,29	8,61	6454	1291			
	14,82	94		14,37	15,47	11,30	9,99	9,35	7,80	7000	1400			
	15,96	88		13,32	15,30	11,10	10,29	9,29	7,23	7770	1554			
	17,96	78		11,87	13,62	10,98	9,62	8,27	6,44	8190	1638			
	20,33	69		18,74	12,80	10,20	10,53	7,31	5,70	8610	1722			
	27,13	52		16,95	10,22	8,05	8,55	5,51	4,29	9310	1862			
	33,16	42		13,88	9,30	7,19	7,50	4,51	3,51	10010	2002			

Delik Milli Redüktörler Motorsuz Güç Devir Sayfaları

Hollow Shaft Gear Units Performance Tables

Flachgetriebe Leistung und Drehzahlübersicht

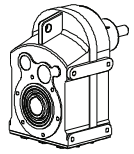


Maximum Moment <i>Maximum Torque</i> Maximum Drehmoment Ma max. [Nm]	Çevrim Oranı	Çıkış Devri	Tipi	Güç Pe/Pt [kW] (Servis Faktörü fs =1 için) Pe=Mekanik Güç / Pt=Termik Güç						Güv. Rad. Yük Çıkış	Güv. Rad. Yük Giriş	Ağırlık	Ölçü	Fiyat Kodu
	Ratio	Output Speeds	Type	Power Pe/Pt [kW] (For Service Factor fs =1) Pe=Mechanical Power/Pt=Thermal Power						Per.Over.Loads (Output)	Per.Over.Loads (Input)	Weight	Dim. Page	Price Ref.
	Übersetzung	Abtriebswelle Drehzahlen	Typ	Leistung Pe/Pt [kW] (Bei Betriebsfaktor fs =1) Pe=Mekanische Leistung/Pt=Termische Leistung						Zul. Querkräfte (Abtrieb)	Zul. Querkräfte (Antrieb)	Gewicht	Maße Seite	Preis No.
	I	n2 [r.p.m] n1=(1400)		Pe [kW] (n1=2800)	Pe [kW] (n1=1400)	Pe [kW] (n1=900)	Pe [kW] (n1=750)	Pe [kW] (n1=450)	Pe [kW] (n1=350)	Fqgv [N] n1=(1400)	Fqgv [N] n1=(1400)	~ [kg]		
2200	28,81	49	DT6300	16,01	11,83	9,72	8,70	5,24	4,09	4984	997	133	68	DT18
2400	32,42	43		15,21	11,49	9,27	7,74	4,67	3,64	4830	966			
2600	36,71	38		14,30	11,01	8,21	6,85	4,13	3,22	4711	942			
2800	44,36	32		12,51	9,79	6,78	5,66	3,41	2,66	4977	995			
3000	52,44	27		12,38	8,90	5,75	4,80	2,89	2,26	6076	1215			
	59,00	24		11,56	7,94	5,13	4,28	2,58	2,01	6657	1331			
	66,81	21		11,17	7,03	4,54	3,79	2,28	1,78	7280	1456			
	81,46	17		9,97	5,79	3,74	3,12	1,88	1,46	8372	1674			
	96,38	15		9,12	4,92	3,18	2,65	1,60	1,24	9310	1862			
	108,95	13		8,69	4,37	2,82	2,36	1,42	1,10	10080	2016			
	124,47	11		7,64	3,85	2,48	2,07	1,25	0,97	10500	2100			
3000	116,98	12	DT6400	8,09	4,05	2,60	2,17	1,30	1,01	15000	1456	145	72	DT19
	139,08	10		6,83	3,41	2,19	1,83	1,10	0,85	15000	1666			
	157,32	8,9		6,05	3,02	1,94	1,62	0,97	0,76	15000	1862			
	179,40	7,8		5,31	2,66	1,71	1,42	0,85	0,66	15000	1862			
	209,76	6,7		4,55	2,27	1,46	1,22	0,73	0,57	15000	2016			
	236,00	5,9		4,05	2,02	1,30	1,08	0,65	0,51	15000	2352			
	244,38	5,7		3,90	1,95	1,25	1,05	0,63	0,49	15000	2352			
	278,67	5,0		3,43	1,71	1,10	0,92	0,55	0,43	15000	2632			
	325,83	4,3		2,94	1,47	0,94	0,79	0,47	0,37	15000	2884			
	393,72	3,6		2,44	1,22	0,78	0,65	0,39	0,30	15000	3066			
	465,84	3,0		2,06	1,03	0,66	0,55	0,33	0,26	15000	3066			
3000	502,89	2,8	DT6500	1,96	0,98	0,63	0,52	0,31	0,27	15000	829	150	76	DT20
	565,79	2,5		1,74	0,87	0,56	0,47	0,28	0,24	15000	1007			
	781,16	1,8		1,26	0,63	0,41	0,34	0,23	0,18	15000	1295			
	924,27	1,5		1,07	0,53	0,34	0,29	0,19	0,15	15000	1428			
	1188,64	1,2		0,83	0,42	0,27	0,25	0,15	0,12	15000	2044			
	1337,33	1,0		0,74	0,37	0,26	0,22	0,13	0,10	15000	2198			
	1846,39	0,76		0,54	0,27	0,19	0,16	0,10	0,07	15000	2632			
	2184,63	0,64		0,50	0,25	0,18	0,15	0,09	0,07	15000	2884			
3000	2309,53	0,61	DT6600	0,49	0,24	0,17	0,14	0,09	0,07	15000	5661	153	76	DT21
	2732,62	0,51		0,41	0,21	0,15	0,12	0,07	0,06	15000	7049			
	3514,24	0,40		0,32	0,16	0,11	0,10	0,06	0,04	15000	7049			
	3953,86	0,35		0,28	0,14	0,10	0,08	0,05	0,04	15000	7049			
	5458,89	0,26		0,23	0,10	0,07	0,06	0,04	0,03	15000	7049			
	6458,92	0,22		0,19	0,09	0,06	0,05	0,03	0,02	15000	7049			
1700	6,31	222	DT7200	40,53	40,68	35,49	29,61	20,94	17,52	7420	1484	238	68	DT22
1850	7,17	195		37,76	38,96	31,24	26,06	19,11	16,48	7910	1582			
2030	8,21	171		34,88	37,42	27,34	24,30	17,32	14,43	8134	1627			
2150	9,46	148		31,90	34,45	25,31	21,98	16,09	12,54	8701	1740			
2300	11,00	127		28,84	31,73	22,69	20,04	13,86	10,79	6083	1217			
	11,73	119		28,27	29,68	22,47	19,44	12,96	10,10	6559	1312			
2300	13,34	105		24,88	26,13	19,78	17,72	11,41	8,88	7770	1554			
2450	15,26	92		21,78	24,36	18,59	16,58	9,98	7,78	8015	1603			
2550	17,58	80		20,65	22,04	17,27	14,41	8,68	6,76	8456	1691			
2700	20,45	68		17,78	20,09	14,87	12,41	7,47	5,82	8820	1764			
2800	24,01	58		29,01	17,74	12,66	10,56	6,36	4,95	8855	1771			
2900	26,95	52		25,88	16,39	11,30	9,42	5,67	4,42	9170	1834			
3100	30,14	46		29,21	15,68	10,11	8,44	5,08	3,95	9555	1911			

Delik Milli Redüktörler Motorsuz Güç Devir Sayfaları

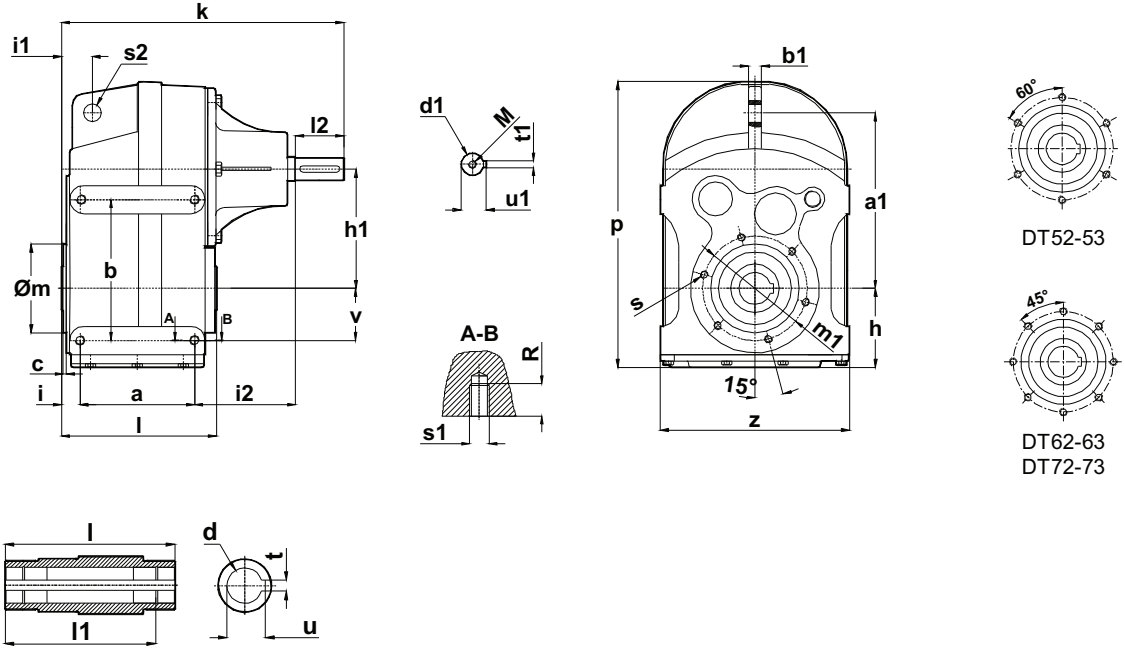
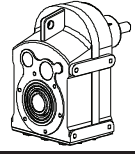
Hollow Shaft Gear Units Performance Tables

Flachgetriebe Leistung und Drehzahlübersicht



Maximum Moment <i>Maximum Torque</i> Maximum Drehmoment Ma max. [Nm]	Çevrim Oranı <i>Ratio</i> Übersetzung i	Çıkış Devri <i>Output Speeds</i> Abtriebswelle Drehzahlen n2 [r.p.m] n1=(1400)	Tipi <i>Type</i> Typ	Güç Pe/Pt [kW] (Servis Faktörü fs =1 için) Pe=Mekanik Güç / Pt=Termik Güç <i>Power Pe/Pt [kW] (For Service Factor fs =1) Pe=Mechanical Power/Pt=Thermal Power</i>						Güv. Rad. Yük Çıkış <i>Per.Over.Loads (Output)</i> Zul. Querkräfte (Abtrieb) Fqgv [N] n1=(1400)	Güv. Rad. Yük Giriş <i>Per.Over.Loads (Input)</i> Zul. Querkräfte (Antrieb) Fqgv [N] n1=(1400)	Ağırlık <i>Weight</i> Gewicht ~ [kg]	Ölçü <i>Dim. Page</i> Maße	Fiyat Kodu <i>Price Ref.</i> Preis No.
				Leistung Pe/Pt [kW] (Bei Betriebsfaktor fs =1) Pe=Mekanikische Leistung/Pt=Termische Leistung										
				Pe [kW] (n1=2800)	Pe [kW] (n1=1400)	Pe [kW] (n1=900)	Pe [kW] (n1=750)	Pe [kW] (n1=450)	Pe [kW] (n1=350)					
3100	20,25	69	DT7300	36,82	23,44	19,53	19,57	11,81	9,21	15610	2898	242	68	DT23
3400	23,03	61		33,73	22,63	18,06	17,23	10,40	8,11	16380	2436			
3600	26,35	53		31,27	20,99	18,08	15,09	9,10	7,10	16940	2576			
3800	30,36	46		28,20	19,27	15,72	13,13	7,92	6,17	17710	2856			
4000	35,32	40		25,16	17,47	13,54	11,31	6,82	5,31	18830	2968			
4200	37,65	37		25,12	17,13	12,64	10,56	6,37	4,96	17360	3122			
4800	42,83	33		24,25	17,23	11,13	9,29	5,61	4,37	17710	3276			
	48,99	29		22,49	15,10	9,75	8,14	4,91	3,83	18830	3388			
	56,45	25		20,64	13,13	8,48	7,08	4,27	3,33	17360	3542			
	65,67	21		18,73	11,32	7,31	6,10	3,68	2,87	14490	3766			
	77,09	18		16,75	9,64	6,22	5,20	3,13	2,44	12180	3472			
	86,52	16		13,53	8,61	5,56	4,64	2,79	2,18	12880	3542			
	96,78	14		12,76	7,71	4,98	4,15	2,50	1,95	14280	3766			
	123,00	11		10,57	6,08	3,93	3,28	1,97	1,54	14840	3472			
4800	118,33	12	DT7400	12,82	6,41	4,12	3,43	2,06	1,60	15000	4928	260	72	DT24
	134,75	10		11,28	5,64	3,63	3,02	1,81	1,41	15000	5194			
	150,60	9,3		10,10	5,05	3,25	2,70	1,62	1,26	15000	4851			
	171,31	8,2		8,89	4,44	2,86	2,38	1,43	1,11	15000	5082			
	195,97	7,1		7,78	3,89	2,50	2,08	1,25	0,97	15000	5656			
	225,81	6,2		6,76	3,38	2,17	1,81	1,09	0,85	15000	5936			
	262,68	5,3		5,82	2,91	1,87	1,56	0,94	0,73	15000	5936			
	308,36	4,5		4,96	2,48	1,59	1,33	0,80	0,62	15000	6244			
	348,94	4,0		4,39	2,19	1,41	1,18	0,71	0,55	15000	6468			
4800	406,57	3,4	DT7500	3,85	1,92	1,24	1,03	0,62	0,48	15000	7392	266	76	DT25
	469,80	3,0		3,34	1,67	1,07	0,89	0,54	0,42	15000	8106			
	509,37	2,7		3,08	1,54	0,99	0,82	0,49	0,38	15000	7952			
	609,86	2,3		2,58	1,29	0,83	0,69	0,41	0,32	15000	7924			
	694,48	2,0		2,27	1,13	0,73	0,61	0,36	0,28	15000	8694			
	776,18	1,8		2,03	1,01	0,65	0,54	0,33	0,25	15000	9072			
	878,31	1,6		1,80	0,90	0,58	0,48	0,29	0,25	15000	9520			
	999,09	1,4		1,58	0,79	0,51	0,42	0,25	0,22	15000	10010			
	1142,88	1,2		1,38	0,69	0,44	0,37	0,25	0,19	15000	10374			
	1316,93	1,1		1,20	0,60	0,39	0,32	0,21	0,17	15000	10794			
	1531,94	0,91		1,03	0,52	0,33	0,28	0,18	0,14	15000	11494			
	1798,37	0,78		0,88	0,44	0,28	0,26	0,16	0,12	15000	11550			
4800	1807,29	0,77	DT7600	0,89	0,45	0,29	0,27	0,16	0,12	15000	12360	270	76	DT26
	1997,06	0,70		0,81	0,40	0,26	0,24	0,14	0,11	15000	13829			
	2330,78	0,60		0,69	0,35	0,25	0,21	0,12	0,10	15000	13829			
	2741,52	0,51		0,59	0,30	0,21	0,18	0,11	0,08	15000	13829			
	3259,41	0,43		0,55	0,28	0,20	0,16	0,10	0,08	15000	13829			
	3686,87	0,38		0,49	0,24	0,17	0,15	0,09	0,07	15000	13829			
	4204,33	0,33		0,43	0,22	0,15	0,13	0,08	0,06	15000	13829			
	5223,07	0,27		0,35	0,17	0,12	0,10	0,06	0,05	15000	13829			
	5939,96	0,24		0,31	0,15	0,11	0,09	0,05	0,04	15000	13829			
	6756,78	0,21		0,27	0,13	0,10	0,08	0,05	0,04	15000	13829			
	7729,19	0,18		0,26	0,12	0,08	0,07	0,04	0,03	15000	13829			
	8906,31	0,16		0,23	0,10	0,07	0,06	0,04	0,03	15000	13829			
	10360,40	0,14		0,19	0,09	0,06	0,05	0,03	0,02	15000	13829			
	12162,21	0,12		0,17	0,07	0,05	0,04	0,03	0,02	15000	13829			

Delik Milli Redüktörler Ölçü Sayfaları
Hollow Shaft Geared Motors Dimension Tables
 Flachgetriebemotoren Maßblätter



DT52-53

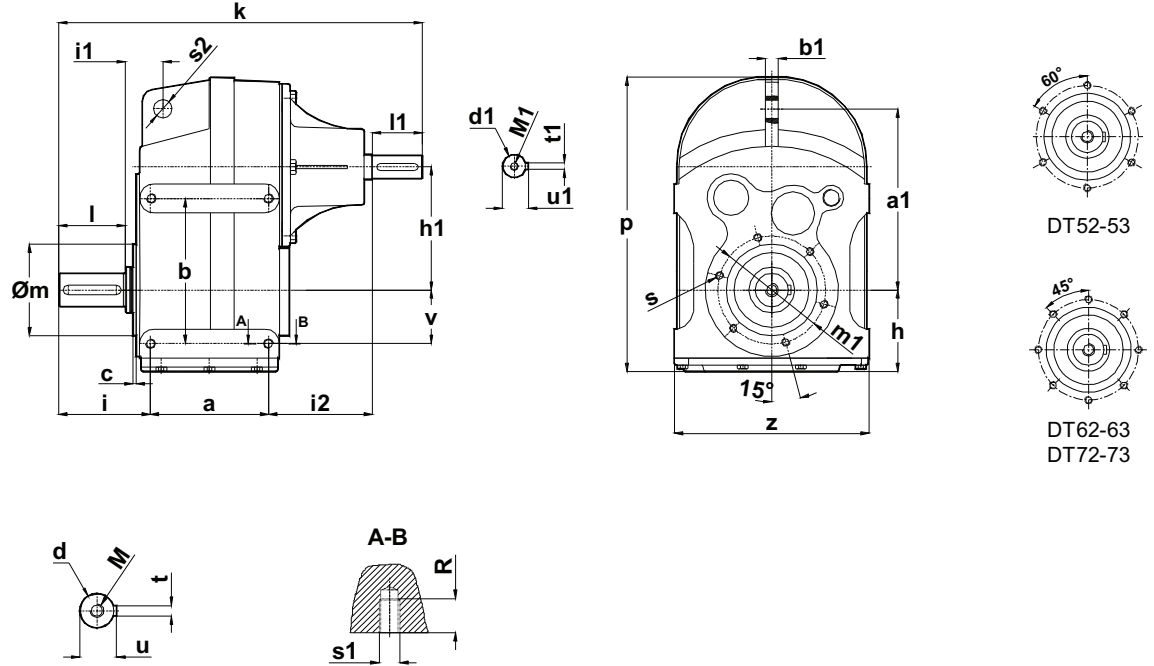
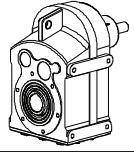
DT62-63
DT72-73

TİPİ TYPE TYP	Montaj Ölçüleri Mounting Dimensions Befestigungsmaße																	Mil Ölçüleri Shaft Dimensions Wellenmaße					
	a	b	c	h	h1	m	m1	i	i1	i2	s	s2	R	v	z	p	k	d	d1	t	u	l	l2
	a1	b1									s1									t1	u1	l1	M
DT2200 DT2300	98 160	135 14	4	87	110	95	115	21.5	31.5	100.5	M8 M8	14	20	55	170	268	320	30 (H8)	24 (k6)	8 8	33.3 27	140 132	50 M8
DT3200 DT3300	125 175	145 16	4	96	119.5	110	130	25	35	112	M8 M8	16	20	59	194	300	307	35 (H8)	24 (k6)	10 8	38.3 27	176 159	50 M8
DT4200 DT4300	154 225	190 16	4	110.5	152.5	130	165	21	41.5	123.5	M10 M10	22	20	78	234	373	359	40 (H8)	28 (k6)	12 8	43.3 31	205 183	60 M10
DT5200 DT5300	175 285	262 20	4	142.5	195.5	160	185	24	47	133	M10 M12	26	20	105	286	469	402	50 (H8)	34 (k6)	14 10	53.8 37	228 206	70 M12
DT6200 DT6300	215 340	306 25	4	160	234	180	215	24.5	45	145	M14 M12	28	30	116.5	362.5	545	475	60 (H8)	44 (k6)	18 12	64.4 47	268 240	90 M16
DT7200 DT7300	275 406	327 30	4	185	283	230	265	32	58	171	M14 M14	30	30	140	442	657	578	70 (H8)	48 (k6)	20 14	74.9 51.5	343 310	100 M16

Delik Milli Redüktörler Ölçü Sayfaları

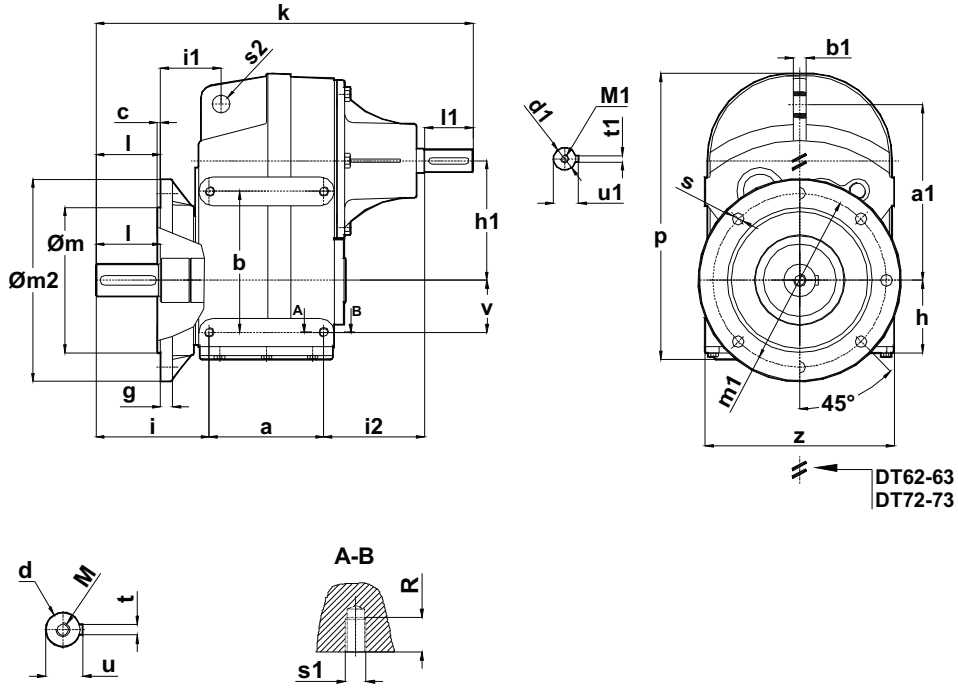
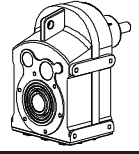
Hollow Shaft Geared Motors Dimension Tables

Flachgetriebemotoren Maßblätter



TIPI TYPE TYP	Montaj Ölçüleri Mounting Dimensions Befestigungsmaße																	Mil Ölçüleri Shaft Dimensions Wellenmaße					
	a a1	b b1	c	h	h1	m	m1	i	i1	i2	s s1	s2	R	v	z	p	k	d	d1	t t1	u u1	l l1	M M1
DT2201 DT2301	98 160	135 14	4	87	110	95	115	86.5	36.5	100.5	M8 M8	14	20	55	170	268	335	30 (k6)	24 (k6)	8 8	33 27	60 50	M10 M8
DT3201 DT3301	125 175	145 16	4	96	119.5	110	130	95	40	112	M8 M8	16	20	59	194	300	377	35 (k6)	24 (k6)	10 8	38 27	65 50	M12 M8
DT4201 DT4301	154 225	190 16	4	110.5	152.5	130	165	106	46.5	123.5	M10 M10	22	20	78	234	373	444	40 (k6)	28 (k6)	12 8	43 31	80 60	M16 M10
DT5201 DT5301	175 285	262 20	4	142.5	195.5	160	185	132	55	133	M10 M12	26	20	105	286	469	510	50 (k6)	34 (k6)	14 10	53.5 37	100 70	M16 M12
DT6201 DT6301	215 340	306 25	4	160	234	180	215	154.5	55	145	M14 M12	28	30	116.5	362.5	545	605	60 (m6)	44 (k6)	18 12	64 47	120 90	M20 M16
DT7201 DT7301	275 406	327 30	4	185	283	230	265	172	68	171	M14 M14	30	30	140	442	657	718	70 (m6)	48 (k6)	20 14	74.5 51.5	130 100	M20 M16

Delik Milli Redüktörler Ölçü Sayfaları
Hollow Shaft Geared Motors Dimension Tables
 Flachgetriebemotoren Maßblätter



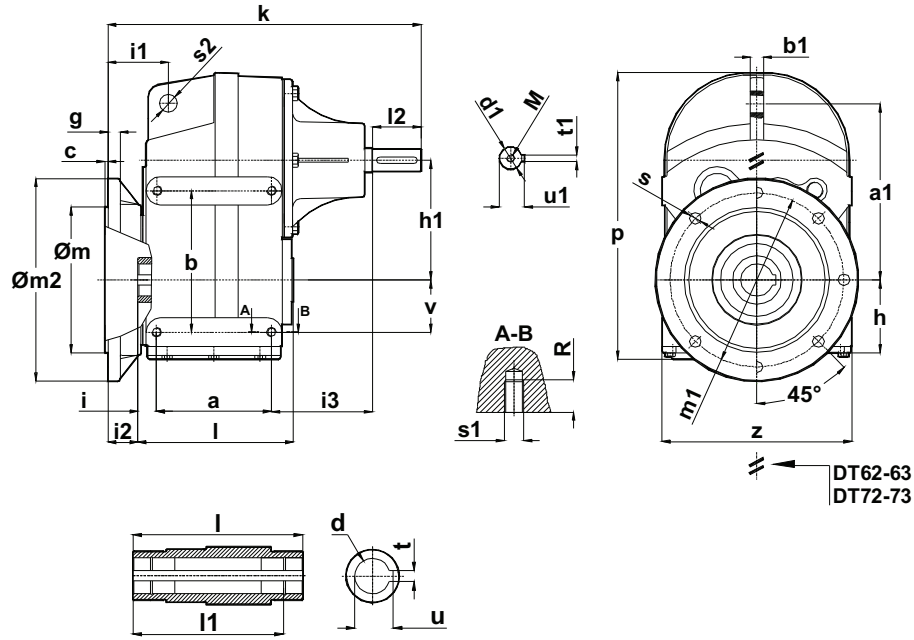
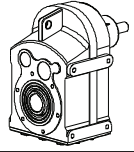
DT62-63
DT72-73

TİPİ TYPE TYP	Montaj Ölçüleri Mounting Dimensions Befestigungsmaße																Mil Ölçüleri Shaft Dimensions Wellenmaße						
	a a1	b b1	c	h	h1	m	m1	m2	g	i	i1 i2	s s1	s2 R	v	z	p	k	d	d1	t t1	u u1	l l1	M M1
DT2202 DT2302	98 160	135 14	3.5	87	110	130	165	200	10	105.5	55.5 100.5	12 M8	14 20	55	170	268	354	30 (k6)	24 (k6)	8 8	33 27	60 50	M10 M8
DT3202 DT3302	125 175	145 16	4	96	119.5	180	215	250	15	125	70 112	14 M8	16 20	59	194	300	407	35 (k6)	24 (k6)	10 8	38 27	65 50	M12 M8
DT4202 DT4302	154 225	190 16	4	110.5	152.5	230	265	300	15	135	76 123.5	14 M10	22 20	78	234	373	473	40 (k6)	28 (k6)	12 8	43 31	80 60	M16 M10
DT5202 DT5302	175 285	262 20	4	142.5	195.5	250	300	350	20	165	88 133	18 M12	26 20	105	286	469	543	50 (k6)	34 (k6)	14 10	53.5 37	100 70	M16 M12
DT6202 DT6302	215 340	306 25	5	160	234	300	350	400	20	194	95 145	18 M12	28 30	116.5	362.5	545	644	60 (m6)	44 (k6)	18 12	64 47	120 90	M20 M16
DT7202 DT7302	275 406	327 30	5	185	283	350	400	450	20	210.5	106.5 171	18 M14	30 30	140	442	657	757	70 (m6)	48 (k6)	20 14	74.5 51.5	130 100	M20 M16

Delik Milli Redüktörler Ölçü Sayfaları

Hollow Shaft Geared Motors Dimension Tables

Flachgetriebemotoren Maßblätter



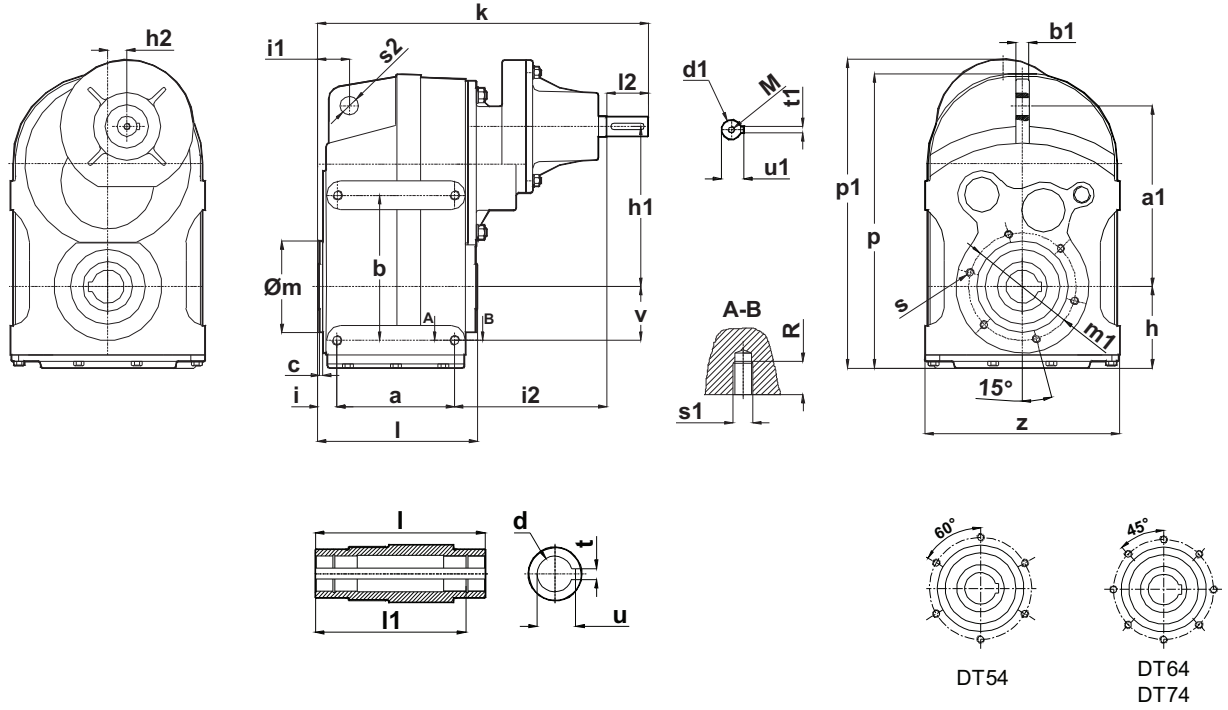
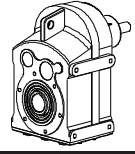
DT62-63
DT72-73

TİPİ TYPE TYP	Montaj Ölçüleri Mounting Dimensions Befestigungsmaße																	Mil Ölçüleri Shaft Dimensions Wellenmaße					
	a	b	c	h	h1	m	m1	m2	g	i	i2	s	s2	v	z	p	k	d	d1	t	u	l	l2
	a1	b1							i1	i3	s1	R							t1	u1	l1	M	
DT2203 DT2303	98 160	135 14	3.5	87	110	130	165	200	10	21.5	55.5	12	14	55	170	268	294	30 (H8)	24 (k6)	8	33.3	140	50
DT3203 DT3303	125 175	145 16	4	96	119.5	180	215	250	15	25 70	35 112	14 M8	16 20	59	194	300	342	35 (H8)	24 (k6)	10	38.3	176	50
DT4203 DT4303	154 225	190 16	4	110.5	152.5	230	265	300	15	21 76	34.5 123.5	14 M10	22 20	78	234	373	393	40 (H8)	28 (k6)	12	43.3	205	60
DT5203 DT5303	175 285	262 20	4	142.5	195.5	250	300	350	20	24 88	41 133	18 M12	26 20	105	286	469	443	50 (H8)	34 (k6)	14	53.8	228	70
DT6203 DT6303	215 340	306 25	5	160	234	300	350	400	20	24.5 95	49.5 145	18 M12	28 30	116.5	362.5	545	519	60 (H8)	44 (k6)	18	64.4	268	90
DT7203 DT7303	275 406	327 30	5	185	283	350	400	450	20	32 106.5	48.5 171	18 M14	30 30	140	442	657	627	70 (H8)	48 (k6)	20	74.9	343	100

Delik Milli Redüktörler Ölçü Sayfaları

Hollow Shaft Geared Motors Dimension Tables

Flachgetriebemotoren Maßblätter

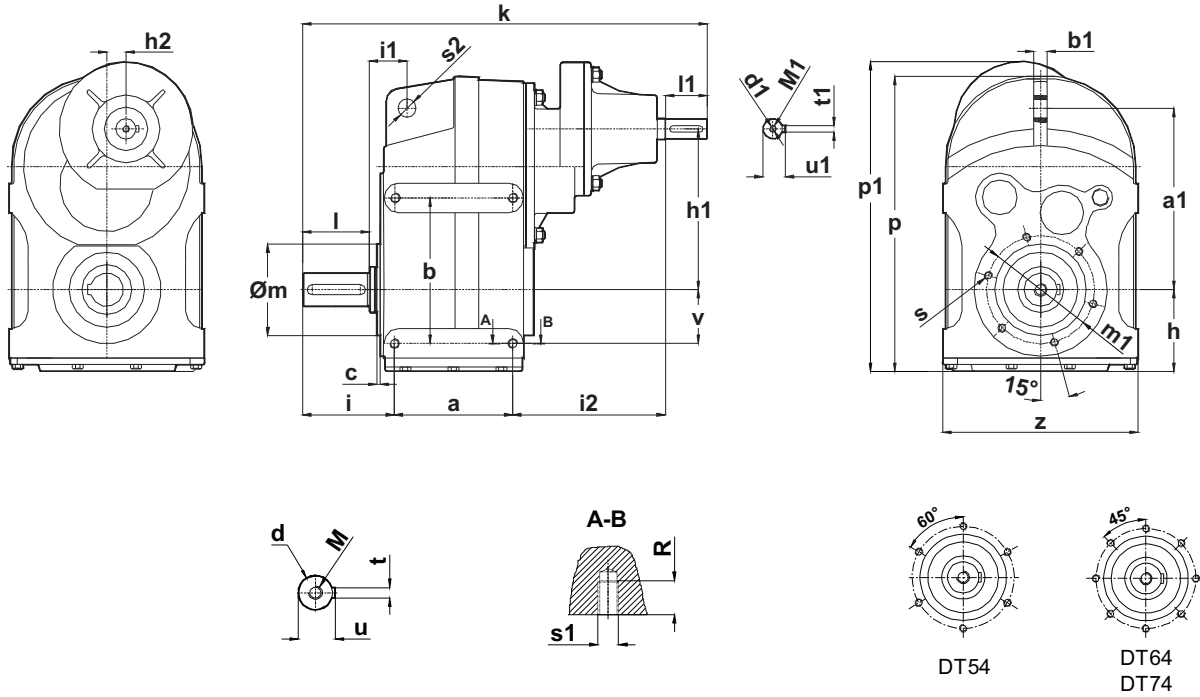
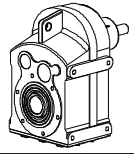


TİPİ TYPE TYP	Montaj Ölçüleri Mounting Dimensions Befestigungsmaße																Mil Ölçüleri Shaft Dimensions Wellenmaße						
	a a1	b b1	c	h	h1	h2	m	m1	i	i1 i2	s s1	s2 R	v	z	p	p1	k	d	d1	t t1	u u1	l l1	l2 M
DT4400	154 225	190 16	4	110.5	197.5	23	130	165	21	41.5 181.5	M10 M10	22 20	78	234	373	390	407	40 (H8)	24 (k6)	12 8	43.3 27	205 183	50 M8
DT5400	175 285	262 20	4	142.5	250	25	160	185	24	47 214	M10 M12	26 20	105	286	469	493.5	473	50 (H8)	28 (k6)	14 8	53.8 31	218 196	60 M10
DT6400	215 340	306 25	4	160	285	25	180	215	24.5	45 211	M14 M12	28 30	116.5	362.5	545	-	511	60 (H8)	28 (k6)	18 8	64.4 31	268 240	60 M10
DT7400	275 406	327 30	4	185	342.5	48	230	265	32	58 241.5	M14 M14	30 30	140	442	657	-	619	70 (H8)	34 (k6)	20 10	74.9 37	343 310	70 M12

Delik Milli Redüktörler Ölçü Sayfaları

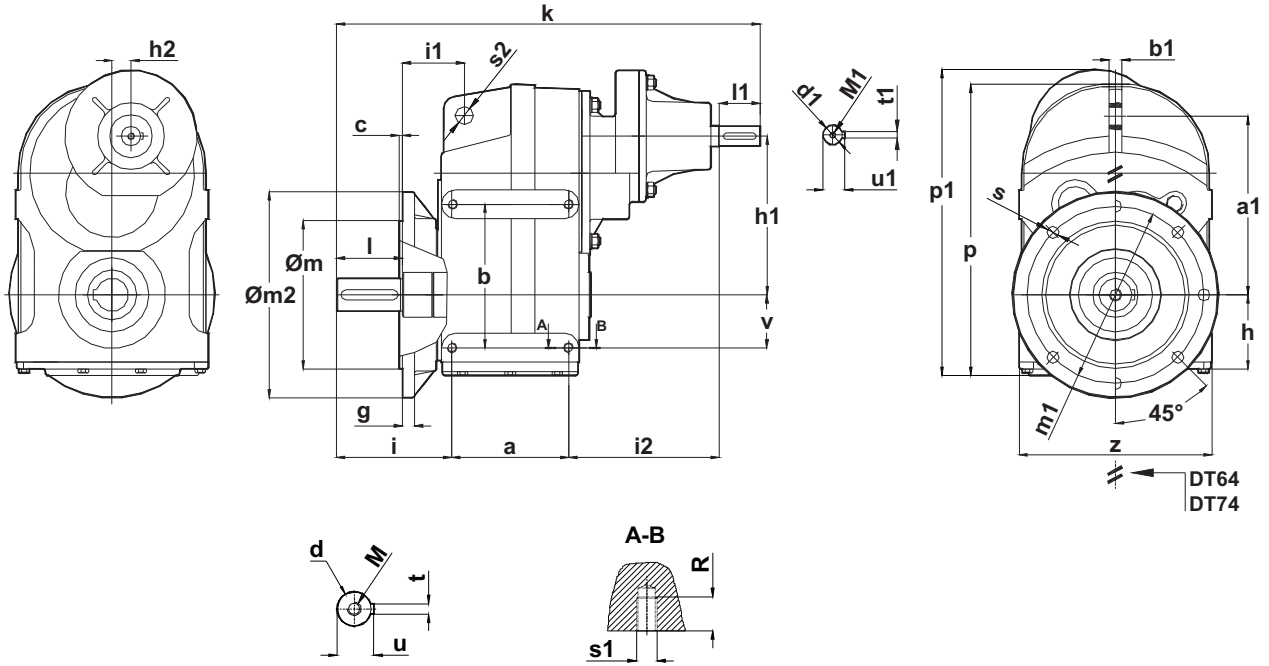
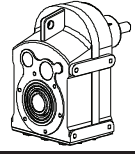
Hollow Shaft Geared Motors Dimension Tables

Flachgetriebemotoren Maßblätter



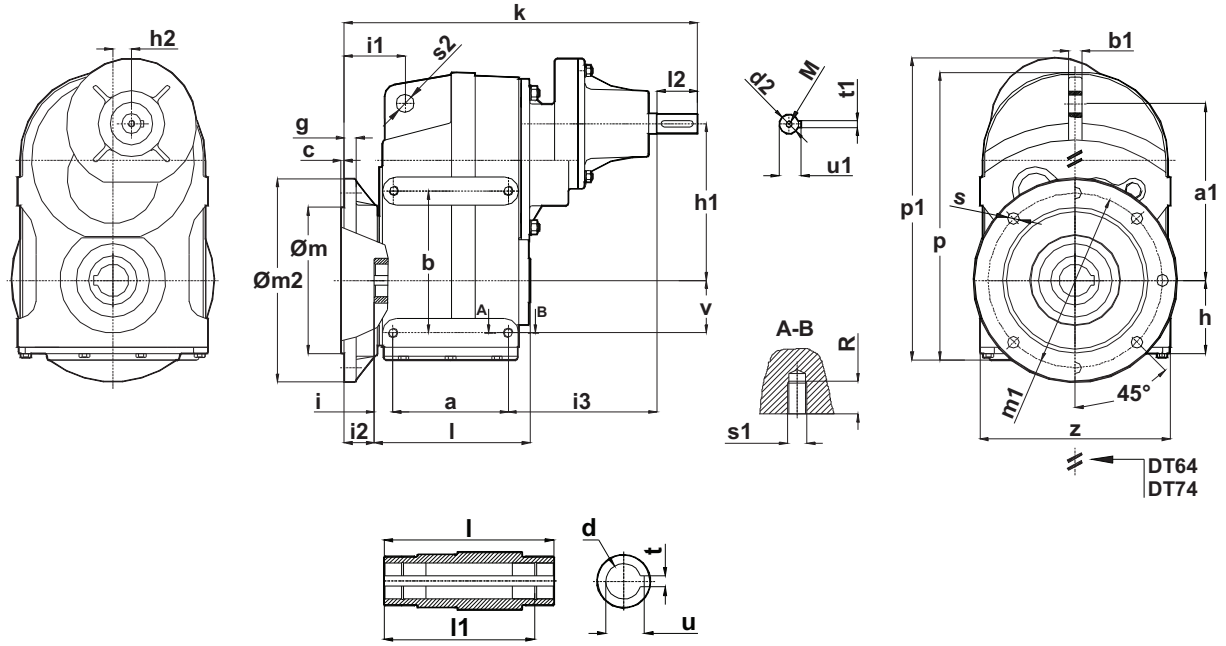
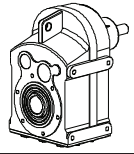
TİPİ TYPE TYP	Montaj Ölçüleri Mounting Dimensions Befestigungsmaße																Mil Ölçüleri Shaft Dimensions Wellenmaße						
	a	b	c	h	h1	h2	m	m1	i	i1	s	s2	v	z	p	p1	k	d	d1	t	u	l	M
	a1	b1							i2	s1	R							(k6)	(k6)	t1	u1	l1	M1
DT4401	154 225	190 16	4	110.5	194.5	23	130	165	106	46.5 181.5	M10 M10	22 20	78	234	373	390	492	40 (k6)	24 (k6)	12 8	43 27	80 50	M16 M8
DT5401	175 285	262 20	4	142.5	250	25	160	185	132	55 214	M10 M12	26 20	105	286	469	493.5	581	50 (k6)	28 (k6)	14 8	53.5 31	100 60	M16 M10
DT6401	215 340	306 25	4	160	285	25	180	215	154.5	55 211	M14 M12	28 30	116.5	362.5	545	-	641	60 (m6)	28 (k6)	18 8	64 31	120 60	M20 M10
DT7401	275 406	327 30	4	185	342.5	48	230	265	172	68 241.5	M14 M14	30 30	140	442	657	-	759	70 (m6)	34 (k6)	20 10	74.5 37	130 70	M20 M12

Delik Milli Redüktörler Ölçü Sayfaları
Hollow Shaft Geared Motors Dimension Tables
 Flachgetriebemotoren Maßblätter



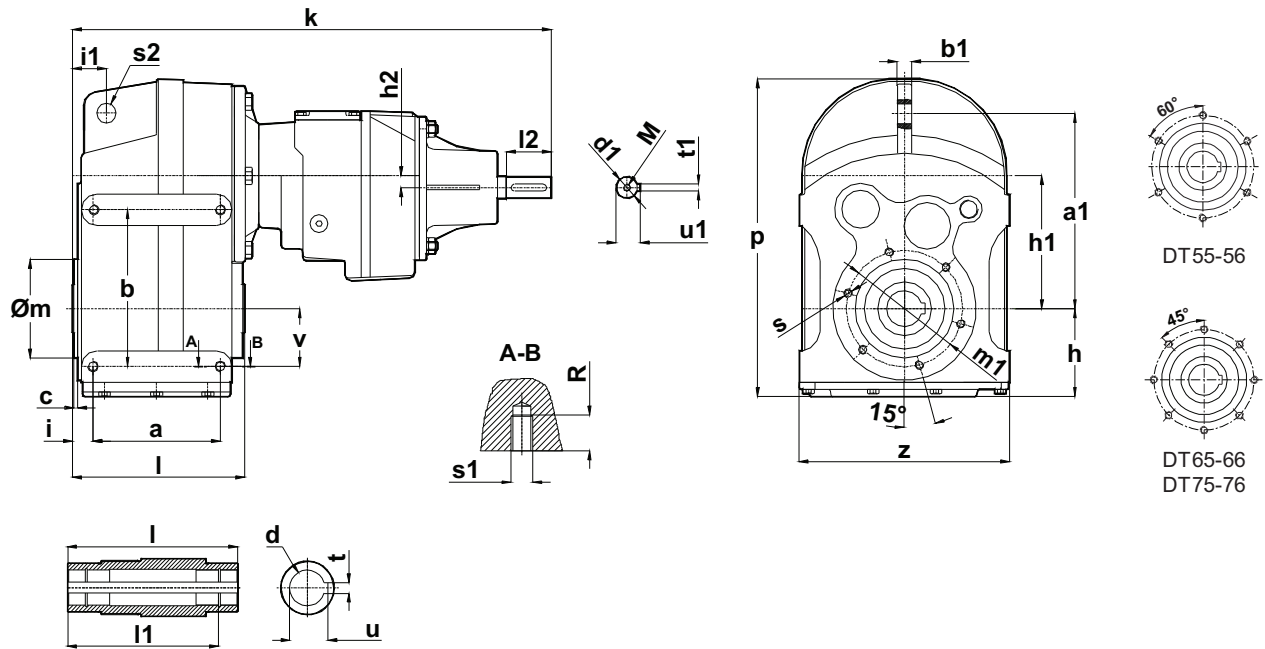
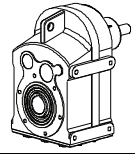
TİPİ TYPE TYP	Montaj Ölçüleri Mounting Dimensions Befestigungsmaße																	Mil Ölçüleri Shaft Dimensions Wellenmaße					
	a	b	c	h	h ₁	m	m ₁	m ₂	g	i	i ₁	s	s ₂	v	z	p	k	d	d ₁	t	u	l	M
	a ₁	b ₁			h ₂					i ₂	s ₁	R			p ₁		(k ₆)	(k ₆)	t ₁	u ₁	l ₁	M ₁	
DT4402	154	190	4	110.5	197.5	230	265	300	15	135	76	14	22	78	234	373	601	40	24	12	43	80	M16
	225	16			23					181.5	M10	20			390		(k ₆)	(k ₆)	8	27	50	M8	
DT5402	175	262	4	142.5	250	250	300	350	20	165	88	18	26	105	286	469	714	50	28	14	53.5	100	M16
	285	20			25					214	M12	20			493.5		(k ₆)	(k ₆)	8	31	60	M10	
DT6402	215	306	5	160	285	300	350	400	20	194	95	18	28	116.5	362.5	545	800	60	28	18	64	120	M20
	340	25			25					211	M12	30			-		(m ₆)	(k ₆)	8	31	60	M10	
DT7402	275	327	5	185	342.5	350	400	450	20	210.5	106.5	18	30	140	442	657	928	70	34	20	74.5	130	M20
	406	30			48					241.5	M14	30			-		(m ₆)	(k ₆)	10	37	70	M12	

Delik Milli Redüktörler Ölçü Sayfaları
Hollow Shaft Geared Motors Dimension Tables
 Flachgetriebemotoren Maßblätter



TİPİ TYPE TYP	Montaj Ölçüleri Mounting Dimnsions Befestigungsmaße																	Mil Ölçüleri Shaft Dimensions Wellenmaße					
	a a1	b b1	c	h	h1 h2	m	m1	m2	g	i i1	i2 i3	s s1	s2 R	v	z	p p1	k	d	d1	t t1	u u1	l l1	l2 M
DT4403	154 225	190 16	4	110.5	197.5 23	230	265	300	15	21 77	34.5 181.5	14 M10	22 20	78	234	373 390	441	40 (H8)	24 (k6)	12 8	43.3 27	205 183	50 M8
DT5403	175 285	262 20	4	142.5	250 25	250	300	350	20	24 88	41 214	18 M12	26 20	105	286	469 493.5	514	50 (H8)	28 (k6)	14 8	53.8 31	228 206	60 M10
DT6403	215 340	306 25	5	160	285 25	300	350	400	20	24.5 95	49.5 211	18 M12	28 30	116.5	362.5	545 -	555	60 (H8)	28 (k6)	18 8	64.4 31	268 240	60 M10
DT7403	275 406	327 30	5	185	342.5 48	350	400	450	20	32 106.5	48.5 241.5	18 M14	30 30	140	442	657 -	668	70 (H8)	34 (k6)	20 10	74.9 37	343 310	70 M12

Delik Milli Redüktörler Ölçü Sayfaları
Hollow Shaft Geared Motors Dimension Tables
 Flachgetriebemotoren Maßblätter

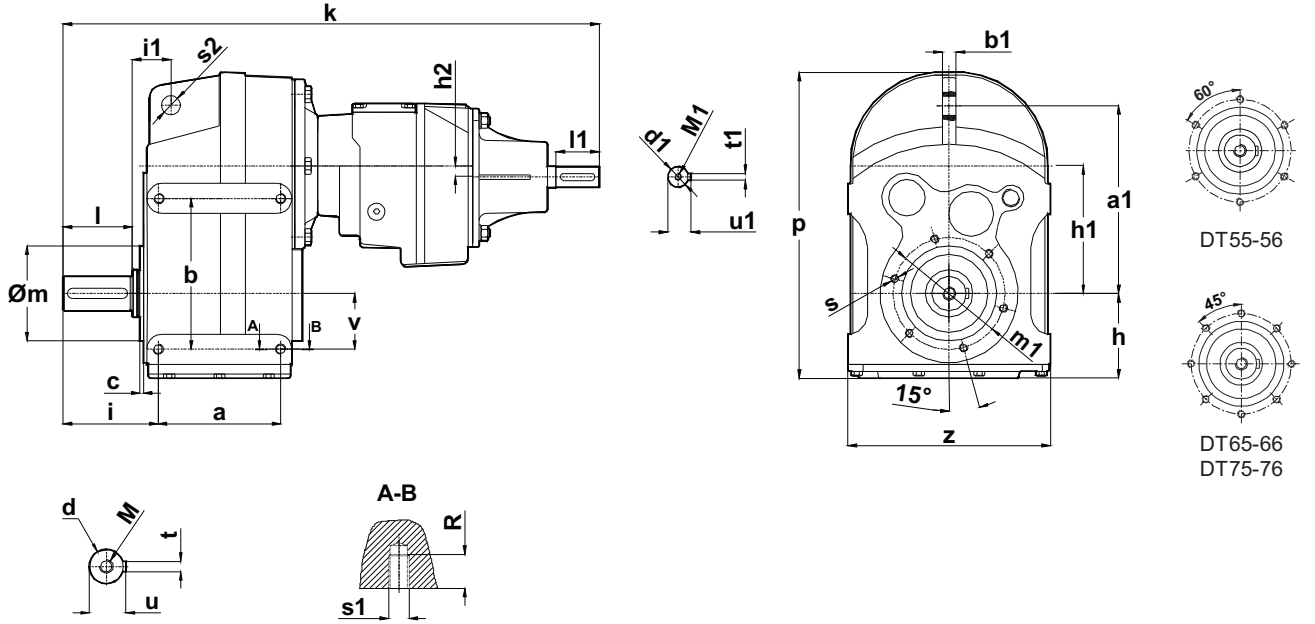
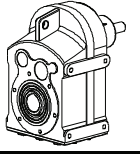


TİPİ TYPE TYP	Montaj Ölçüleri Mounting Dimensions Befestigungsmaße																Mil Ölçüleri Shaft Dimensions Wellenmaße					
	a	b	c	h	h1	h2	m	m1	i	i1	s	s2	v	z	p	k	d	d1	t	u	l	l2
	a1	b1								s1	R					(H8)	(k6)	t1	u1	l1	M	
DT3500	125	145	4	96	119.5	8.6	110	130	25	35	M8	16	59	194	300	412	35	19	10	38.3	176	40
DT3600	175	16									M8	20					(H8)	(k6)	6	21.5	159	M6
DT4500	154	190	4	110.5	152.5	10.2	130	165	21	41.5	M10	22	78	234	373	499	40	24	12	43.3	200	50
DT4600	225	16									M10	20					(H8)	(k6)	8	27	170	M8
DT5500	175	262	4	142.5	195.5	13	160	185	24	47	M10	26	105	286	469	572	50	24	14	53.8	228	50
DT5600	285	20									M12	20					(H8)	(k6)	8	27	206	M8
DT6500	215	298	4	160	234	13	180	215	24.5	45	M14	28	116.5	362.5	545	612	60	24	18	64.4	268	50
DT6600	340	25									M12	30					(H8)	(k6)	8	27	240	M8
DT7500	275	327	4	185	283	19.5	230	265	32	58	M14	30	140	442	657	761	70	28	20	74.9	343	60
DT7600	406	30									M14	30					(H8)	(k6)	8	31	310	M10

Delik Milli Redüktörler Ölçü Sayfaları

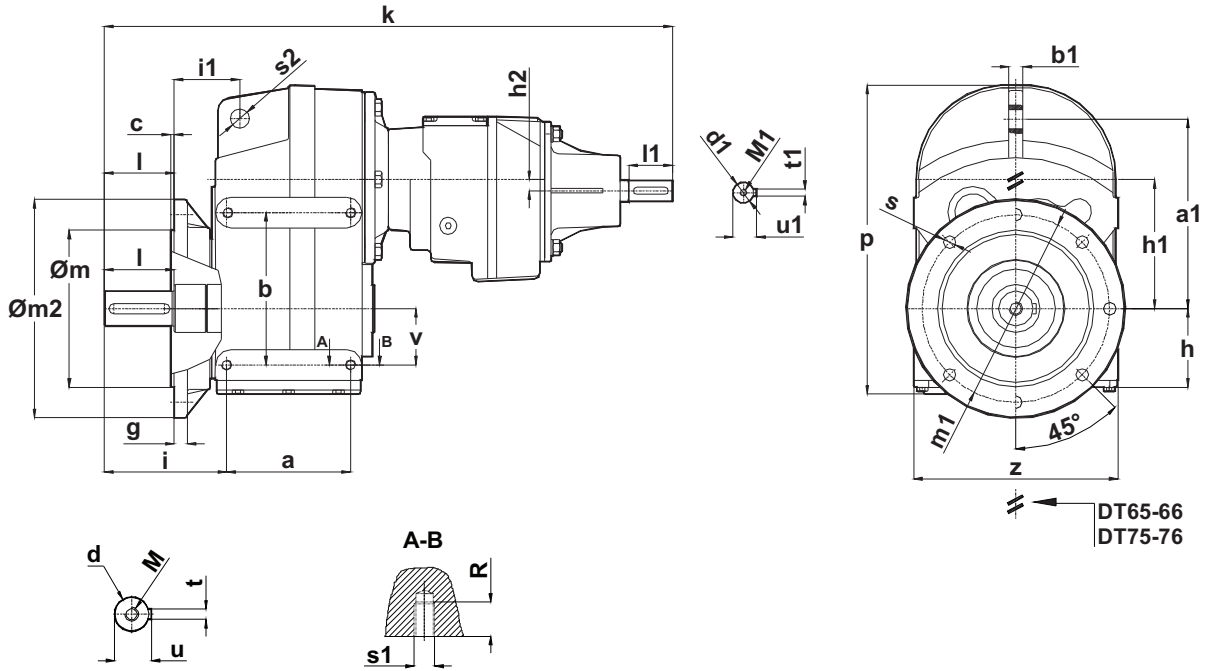
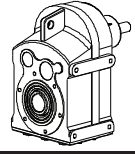
Hollow Shaft Geared Motors Dimension Tables

Flachgetriebemotoren Maßblätter



TİPİ TYPE TYP	Montaj Ölçüleri Mounting Dimensions Befestigungsmaße															Mil Ölçüleri Shaft Dimensions Wellenmaße						
	a	b	c	h	h1	h2	m	m1	i	i1	s	s2	v	z	p	k	d	d1	t	u	l	M
	a1	b1									s1	R					(k6)	(k6)	t1	u1	l1	M1
DT3501	125	145	4	96	119.5	8.6	110	130	95	40	M8	16	49	194	300	482	35	19	10	38	65	M12
DT3601	175	16									M8	20					(k6)	(k6)	6	21.5	40	M6
DT4501	154	190	4	110.5	152.5	10.2	130	165	106	46.5	M10	22	78	234	373	584	40	24	12	43	80	M16
DT4601	225	16									M10	20					(k6)	(k6)	8	27	50	M8
DT5501	175	262	4	142.5	195.5	13	160	185	132	55	M10	26	105	286	469	680	50	24	14	53.5	100	M16
DT5601	285	20									M12	20					(k6)	(k6)	8	27	50	M8
DT6501	215	298	4	160	234	13	180	215	154.5	55	M14	28	116.5	362.5	545	742	60	24	18	64	120	M20
DT6601	340	25									M12	30					(m6)	(k6)	8	27	50	M8
DT7501	275	327	4	185	283	19.5	230	265	172	68	M14	30	140	442	657	901	70	28	20	74.5	130	M20
DT7601	406	30									M14	30					(m6)	(k6)	8	31	60	M10

Delik Milli Redüktörler Ölçü Sayfaları
Hollow Shaft Geared Motors Dimension Tables
 Flachgetriebemotoren Maßblätter

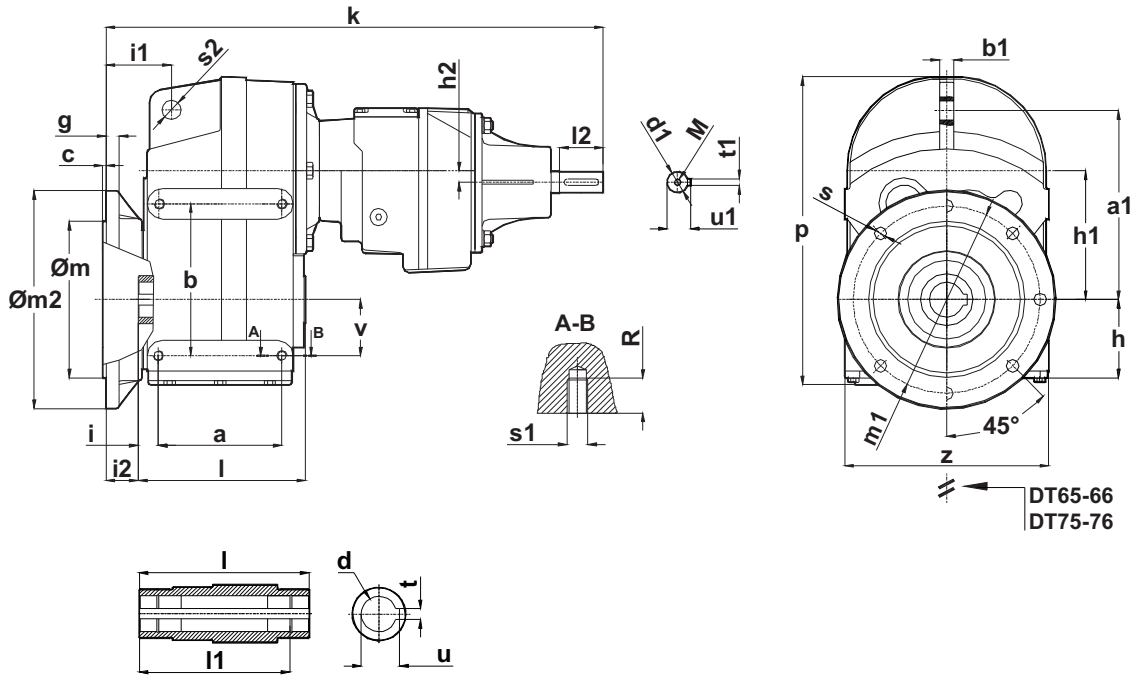
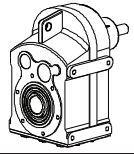


TİPİ TYPE TYP	Montaj Ölçüleri Mounting Dimnsions Befestigungsmaße																Mil Ölçüleri Shaft Dimensions Wellenmaße						
	a	b	c	h	h1	h2	m	m1	m2	g	i	s	s2	v	z	p	k	d	d1	t	u	l	M
	a1	b1									i1	s1	R					(k6)	(k6)	t1	u1	l1	M1
DT3502	125	145	4	96	119.5	8.6	180	215	250	15	125	15	16	59	194	300	512	35	19	10	38	65	M12
DT3602	175	16									70	M8	20					(k6)	(k6)	6	21.5	40	M6
DT4502	154	190	4	110.5	152.5	10.2	230	265	300	15	135	14	22	78	234	373	613	40	24	12	43	80	M16
DT4602	225	16									76	M10	20					(k6)	(k6)	8	27	50	M8
DT5502	175	262	4	142.5	195.5	13	250	300	350	20	165	18	26	105	286	469	713	50	24	14	53.5	100	M16
DT5602	285	20									88	M12	20					(k6)	(k6)	8	27	50	M8
DT6502	215	298	5	160	234	13	300	350	400	20	194	18	28	116.5	362.5	545	781	60	24	18	64	120	M20
DT6602	340	25									95	M12	30					(m6)	(k6)	8	27	50	M8
DT7502	275	327	5	185	283	19.5	350	400	450	20	210.5	18	30	140	442	657	940	70	28	20	74.5	130	M20
DT7602	406	30									106.5	M14	30					(m6)	(k6)	8	31	60	M10

Delik Milli Redüktörler Ölçü Sayfaları

Hollow Shaft Geared Motors Dimension Tables

Flachgetriebemotoren Maßblätter



TİPİ TYPE TYP	Montaj Ölçüleri Mounting Dimensions Befestigungsmaße																Mil Ölçüleri Shaft Dimensions Wellenmaße						
	a	b	c	h	h1	m	m1	m2	g	i	i1	s	s2	v	z	p	k	d	d1	t	u	l	l2
	a1	b1			h2						i2	s1	R					(H8)	(k6)	t1	u1	l1	M
DT3503	145	145	4	96	119.5	180	215	250	15	25	70	15	16	59	194	300	447	35	19	10	38.3	176	40
DT3603	175	16			8.6						35	M8	20					(H8)	(k6)	6	21.5	159	M6
DT4503	154	190	4	110.5	152.5	230	265	300	15	21	76	14	22	78	234	373	533	40	24	12	43.3	205	50
DT4603	225	16			10.2						34.5	M10	20					(H8)	(k6)	8	27	183	M8
DT5503	175	262	4	142.5	195.5	250	300	350	20	24	88	18	26	105	286	469	613	50	24	14	53.8	228	50
DT5603	185	20			13						41	M12	20					(H8)	(k6)	8	27	206	M8
DT6503	215	306	5	160	234	300	350	400	20	24.5	95	18	28	116.5	362.5	545	656	60	24	18	64.4	268	50
DT6603	340	25			13						49.5	M12	30					(H8)	(k6)	8	27	240	M8
DT7503	275	327	5	185	283	350	400	450	20	32	106.5	18	30	140	442	657	810	70	28	20	74.9	343	60
DT7603	406	30			19.5						48.5	M14	30					(H8)	(k6)	8	31	310	M0