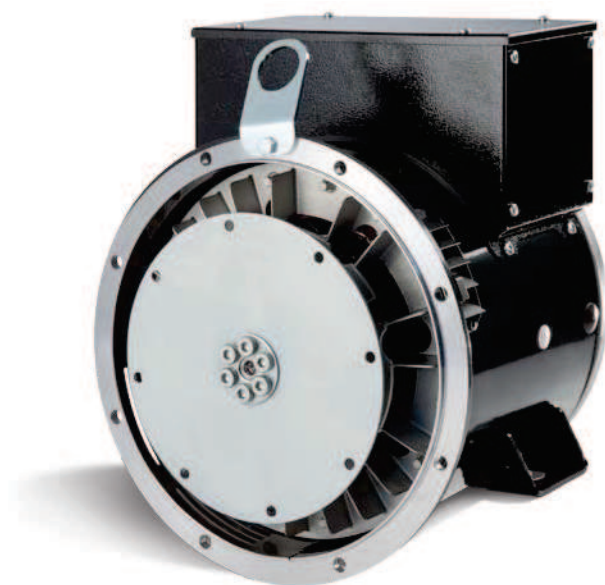




SK160 4 POLES

Alternatori brushless 4 poli supercompatti da 7 a 40 KVA
Supercompact brushless 4 pole alternators from 7 up to 40 KVA



Alternatori sincroni supercompatti monofasi e trifasi brushless 4 poli con AVR

Supercompact synchronous single and three-phase brushless 4 pole alternators with AVR

dati elettrici

electric data

Classe d'isolamento - <i>Insulation class</i>	H	Compatibilità elettromagnetica - <i>Electromagnetic compatibility</i>	EN 61000-6-2 EN 61000-6-4
Terminali	3 fase: 12; 1 fase: 4	Corrente di corto circuito - <i>Short circuit current</i>	> 300 % I _n
Leads	3 ph: 12; 1 ph: 4	Distorsione armonica - <i>Total harmonic content</i> **	< 3%
Sistema di eccitazione - <i>Excitation system</i>	Brushless	Fattore armonico telefonico - <i>Telephone Harmonic Factor</i> **	< 2,5%
Tipo di regolatore di tensione - <i>Voltage regulator type</i>	AVR BL4-U	Sistema d'isolamento secondo UL 1446 <i>Insulation system according to UL 1446</i>	a richiesta - <i>on request</i>
Precisione regolazione di tensione* <i>Voltage regulation accuracy</i> *	± 1%	Protezione basse velocità - <i>Underspeed protection</i>	vers. standard - <i>standard vers.</i>

* Con carico da 0 a 100%, variazione di velocità da -2% a +5%, cosφ 0,8, carico lineare ed equilibrato - *With load from 0 to 100%, speed variation from -2% up to +5%, power factor 0,8 linear and balanced load*

** Tra fase e fase, a pieno carico nominale lineare ed equilibrato - *Line to line, at full linear and balanced rated load*

informazioni tecniche

technical information

- > **Norme di riferimento:**
EN 60034-1, IEC 60034-1, ISO 8528-3
- > **Grado di protezione:**
Lo standard è IP23
- > **Cuscinetti:**
I cuscinetti sono dimensionati per un utilizzo pesante
- > **Comportamento transitorio:**
La caduta di tensione transitoria per un'applicazione del carico nominale a cosφ 0,8 è inferiore al 18%
- > **Funzionamento monofase:**
Gli alternatori SK160 in versione trifase possono essere collegati per l'utilizzo in monofase
- > **Tropicalizzazione:**
Standard
- > **Standards:**
EN 60034-1, IEC 60034-1, ISO 8528-3
- > **Protection degree:**
Standard is IP23
- > **Bearings:**
Bearings are dimensioned for heavy duty
- > **Transient features:**
Transient voltage drop for rated step load at 0,8 power factor is less than 18%
- > **Single-phase operation:**
SK160 alternators in three-phase version can be connected for single-phase use
- > **Tropicalization:**
Standard

potenze e rendimenti

ratings and efficiencies

	S1 40/105 °C cl. F				potenze - ratings S1 40/125 °C cl. H				Stand by 27/163 °C				rendimenti - efficiency 4/4 at S1	
	3 ph	3 ph	3 ph	1 ph	3 ph	3 ph	3 ph	1 ph	3 ph	3 ph	3 ph	1 ph	p.f. = 0,8	p.f. = 1
50 Hz • 1500 rpm					trifasi / three-phase									
tensione - <i>voltage</i> Y	380	400	415	400	380	400	415	400	380	400	415	400	400	
tensione - <i>voltage</i> Δ	220	230	240	230	220	230	240	230	220	230	240	230	230	
tipo - type	kVA				kVA				kVA				%	
SK 160 SA	7,8	7,8	7,8	4,7	8,5	8,5	8,5	5,1	9,4	9,4	9,4	5,6	78,1	84,4
SK 160 CA	10,1	10,1	10,1	6	11	11	11	6,6	12,1	12,1	12,1	7,3	80,3	86
SK 160 CB	12,8	12,8	12,8	7,7	14	14	14	8,4	15,4	15,4	15,4	9,2	83,3	88,1
SK 160 MA	16	16	16	9,6	17,5	17,5	17,5	10,5	19,3	19,3	19,3	11,6	84,5	88,5
SK 160 MB	18,3	18,3	18,3	11	20	20	20	12	22	22	22	13,2	86	88,8
SK 160 LA	22,9	22,9	22,9	14	25	25	25	15	27,5	27,5	27,5	16,5	87,4	89,3
SK 160 LB	27,5	27,5	27,5	16,5	30	30	30	18	33	33	33	19,8	87,6	89,5
SK 160 WA	33	33	33	19,8	36	36	36	21,6	39,6	39,6	39,6	23,8	87,8	89,3
SK 160 WB	36,6	36,6	36,6	21,9	40	40	40	24	44	44	44	26,4	87,9	89,7
60 Hz • 1800 rpm					trifasi / three-phase									
tensione - <i>voltage</i> Y	416	440	480	480	416	440	480	480	416	440	480	480	480	
tensione - <i>voltage</i> Δ	240	254	277	277	240	254	277	277	240	254	277	277	277	
tipo - type	kVA				kVA				kVA				%	
SK 160 SA	9,4	9,8	10,1	6	10,2	10,7	11	7	11,2	11,8	12,1	7,7	79,3	85,2
SK 160 CA	11,9	12,4	12,8	7,7	13	13,6	14	8	14,3	15	15,4	8,8	81,8	87
SK 160 CB	14,9	15,5	16	9,6	16,3	17	17,5	11	17,9	23,7	19,3	12,1	84,3	88,8
SK 160 MA	18,8	19,6	20,2	12,1	20,5	21,3	22	13	22,6	23,4	24,2	14,3	85,5	89,2
SK 160 MB	21,3	22,2	22,9	13,7	23,3	24,3	25	15	25,6	26,7	27,5	16,5	87,2	90,7
SK 160 LA	25,8	26,7	27,5	16	28,2	29,1	30	18	31	32	33	19,8	88	89,8
SK 160 LB	32,7	33,8	34,8	20,9	35,7	36,9	36	23	39,3	40,6	39,6	25,3	88,2	90,1
SK 160 WA	39,6	40,9	42,2	25,3	43,2	44,6	43	28	47,5	49,1	47,3	30,8	88,4	90,2
SK 160 WB	42,2	43,5	44,9	26,9	46	47,6	49	29,8	50,6	52,4	53,9	32,8	88,6	90,5

	monofasi / single-phase			
	1 ph	1 ph	1 ph	4/4 at S1
50 Hz • 1500 rpm				
tensione - <i>voltage</i>	115/230 V		115/230 V	
tipo - type	kVA		kVA	
SK 160 SZ 1	6,4		7	
SK 160 SA 1	8,2		9	
SK 160 CA 1	11		12	
SK 160 CB 1	12,8		14	
SK 160 MA 1	15,1		16,5	
SK 160 LA 1	18,3		20	
60 Hz • 1800 rpm				
tensione - <i>voltage</i>	120/240 V		120/240 V	
tipo - type	kVA		kVA	
SK 160 SZ 1	8,2		9,9	
SK 160 SA 1	11		12	
SK 160 CA 1	13,3		14,5	
SK 160 CB 1	16		17,5	
SK 160 MA 1	18,3		20	
SK 160 LA 1	22,9		25	

condizioni d'impiego
operating conditions

Le potenze indicate nella pagina precedente sono riferite alle seguenti condizioni d'impiego:

- > temperatura ambiente 40 °C
- > altitudine non superiore a 1000 m. s.l.m.
- > $\cos \varphi$ 0,8
- > carico equilibrato non distortore
- > le potenze in stand-by sono riferite a 27 °C di temperatura ambiente e si riferiscono ad alimentazione continua del carico per ogni possibile interruzione di rete; in tali servizi non sono ammessi sovraccarichi.

The ratings given on the previous page are referred to the following conditions:

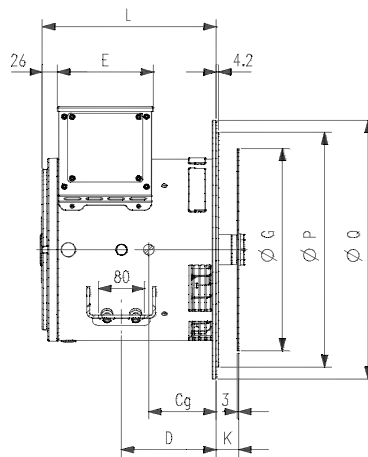
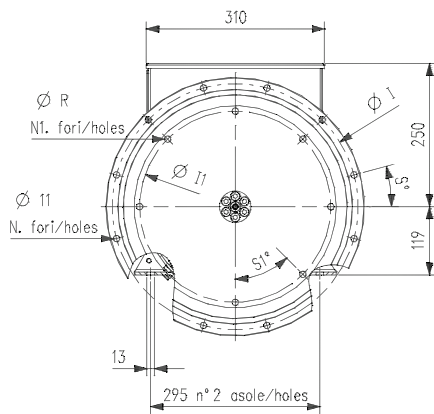
- > ambient temperature 40 °C
- > altitude below 1000 m. a.s.l.
- > power factor 0,8
- > symmetrical non distorting load
- > stand-by ratings are based on ambient temperature max 27 °C, for continuous supply of loads for any utility power failure; no overloads are allowed.

fattori correttivi
correction factors

temp. amb.	25 °C	40 °C	45 °C	50 °C	55 °C
amb. temp	1,05	1,00	0,96	0,92	0,88

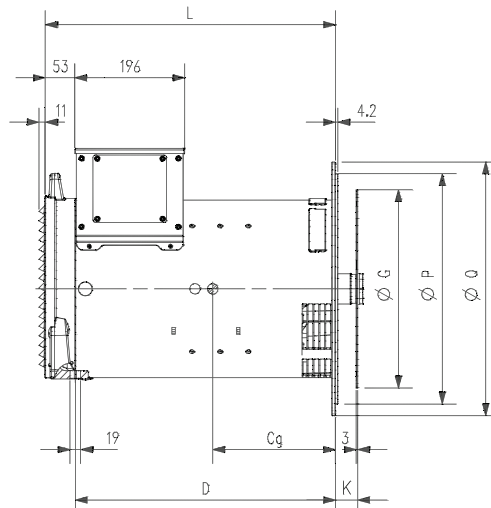
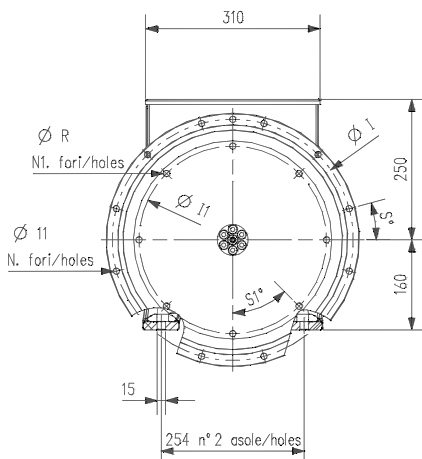
altitudine	1000m	1500m	2000m	2500m	3000m
altitude	1,00	0,96	0,93	0,90	0,86

cos φ	1,0	0,8	0,7	0,6	0,5
power factor	1,00	1,00	0,93	0,88	0,84

SK 160 - S - C - M - L

monosupporto
single bearing

tipo-type	L	D	E	Cg	mass
trifasi / three-phase					
	[mm]	[mm]	[mm]	[mm]	[kg]
SK 160 SA	258	165	168	125	62
SK 160 CA	303	165	168	130	73
SK 160 CB	303	165	168	140	80
SK 160 MA	348	165	168	150	89
SK 160 MB	348	165	168	160	99
SK 160 LA	415	230	196	200	103
SK 160 LB	415	230	196	215	118

monofasi / single-phase					
	[mm]	[mm]	[mm]	[mm]	[kg]
SK 160 SZ 1	258	165	168	115	60
SK 160 SA 1	258	165	168	120	63
SK 160 CA 1	303	165	168	130	79
SK 160 CB 1	303	165	168	140	86
SK 160 MA 1	348	165	168	160	104
SK 160 LA 1	415	230	196	215	117

SK 160 - W


tipo-type	L	D	Cg	mass
trifasi / three-phase				
	[mm]	[mm]	[mm]	[kg]
SK 160 WA	516	462	230	125
SK 160 WB	516	462	245	136

giunto a dischi disk joint	flangia SAE-flange SAE			Ø G	Ø I1	K	N1	Ø R	S1
	3	4	5						
6,5*		•	•	215,9	200	30,2	6	9	60°
7,5		•	•	241,3	222,2	30,2	8	9	45°
8	•	•		263,5	244,5	62	6	11	60°
10	•	•		314,3	295,3	53,8	8	11	45°
11,5	•			352,4	333,4	39,6	8	11	45°
Ø P	409,6	362	314,3						
Ø Q	451	403	356						
Ø I	428,6	381	333,4						
S	15°	15°	22,5°						
N	12	12	8						

* Versione SAE con giunto 6,5 non realizzabile sui modelli SK 160 - L - W
SAE version with 6,5 disk joint not realizable on SK 160 - L - W models

Condizioni di garanzia

Soga garantisce ai propri clienti gli alternatori, prodotti al suo interno, per un periodo di 18 mesi a decorrere dalla data di fatturazione Soga, oppure di 12 mesi a decorrere dalla data di prima messa in funzione, a seconda di quale delle due avvenga per prima. Si precisa che detta garanzia è rivolta ai soli clienti di Soga ai quali direttamente risponde. Soga non riconosce direttamente la garanzia ad alcun soggetto che, pur in possesso dei suoi prodotti, non li abbia da essa acquistati direttamente.

Entro i suddetti termini Soga si impegna a fornire gratuitamente pezzi di ricambio di quelle parti che, a giudizio di Soga o di un suo rappresentante autorizzato, presentino difetti di fabbricazione o di materiale oppure, a suo giudizio, ad effettuare la riparazione direttamente o per mezzo di officine autorizzate senza assumersi alcun onere per il trasporto. Rimane comunque esclusa qualsiasi altra forma di responsabilità o obbligazione per altre spese, danni e perdite dirette o indirette derivanti dall'uso o dalla impossibilità d'uso dei prodotti, sia totale che parziale. La riparazione o la fornitura sostitutiva non prolungherà, né rinnoverà la durata del periodo di garanzia. La garanzia decadrà: qualora si manifestassero inconvenienti o guasti dovuti ad imperizia, utilizzo oltre ai limiti delle prestazioni nominali, se il prodotto avesse subito modifiche o se dovesse ritornare disassemblato o con dati di targa alterati o manomessi.

Warranty conditions

Soga guarantees the own alternators for a period of 18 months starting from the invoice date or 12 months starting from the first start up, whichever occurs first. We confirm that warranty is directed only to Soga customers to which we respond. Soga does not grant warranty to those who have not directly purchased the product from the factory, in spite of the possession of it.

Within the above mentioned terms, Soga commits itself to supply free of charge those spare parts that, according to its judgment or to the one of an authorized representative, appear with manufacturing or material defects or, always to its judgment, to directly or through an authorized center carry out the repairing without undertaking transport costs. We anyhow exclude forms of responsibility or obligation for other costs, damages and direct or indirect loss caused by total or partial usage or impossible usage of the products.

The repairing or the substitution will not extend or renew the warranty duration. Warranty will not be granted: whenever break-downs or problems may appear because of lack of experience, usage over the nominal performances, if the product had been modified or should return incomplete, disassembled or with modified nameplate data.



Soga si riserva il diritto di modificare i dati per aggiornare o migliorare i propri prodotti senza alcun preavviso
Soga reserves the right to change the data in order to update or improve its products without prior notice



Soga S.p.A.
Via Della Tecnica, 15 • 36075 Montecchio Maggiore (VI) • ITALY

Operating office
Via Tezze, 3 • 36073 Cereda di Cornedo Vicentino (VI) • ITALY
Ph. +39 0445 450500 • Fax +39 0445 446222
sales.sincro@sogaenergyteam.com

Subsidiary: Soga Electric Group S.L.
Pol. Ind. Casa Grande Apartado 213 • Torreveja • SPAIN
Ph. +34 96 5705656 • Fax +34 96 5705500
info@sogagroupiberica.com

www.sogaenergyteam.com



SK160 4 POLES 10.2012

