

نحوه ارتباط HMI دلتا با اینورتر:

برای برقراری ارتباط بین هر نوع اینورتر و HMI دلتا سه مرحله اصلی زیر موجود است :

۱- کابل مورد نیاز که نحوه درست کردن کابل متناسب است با نوع HMI ، پورت مورد استفاده و توضیحات مربوط به نحوه ایجاد

سیم های مثبت و منفی RS485

۲- تنظیمات مربوط به شبکه در HMI

۳- تنظیمات مربوط به شبکه در اینورتر

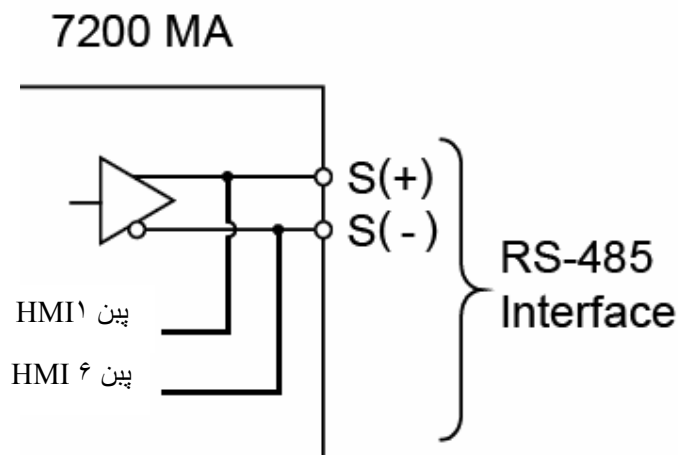
اینورتر MA:

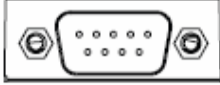
ارتباط این سری از اینورترها و HMI دلتا ، با ذکر یک مثال توضیح داده شده است :

اینورتر و HMI مورد استفاده : MA (2HP-3Q) و HMI 5 اینچ ، DOPB

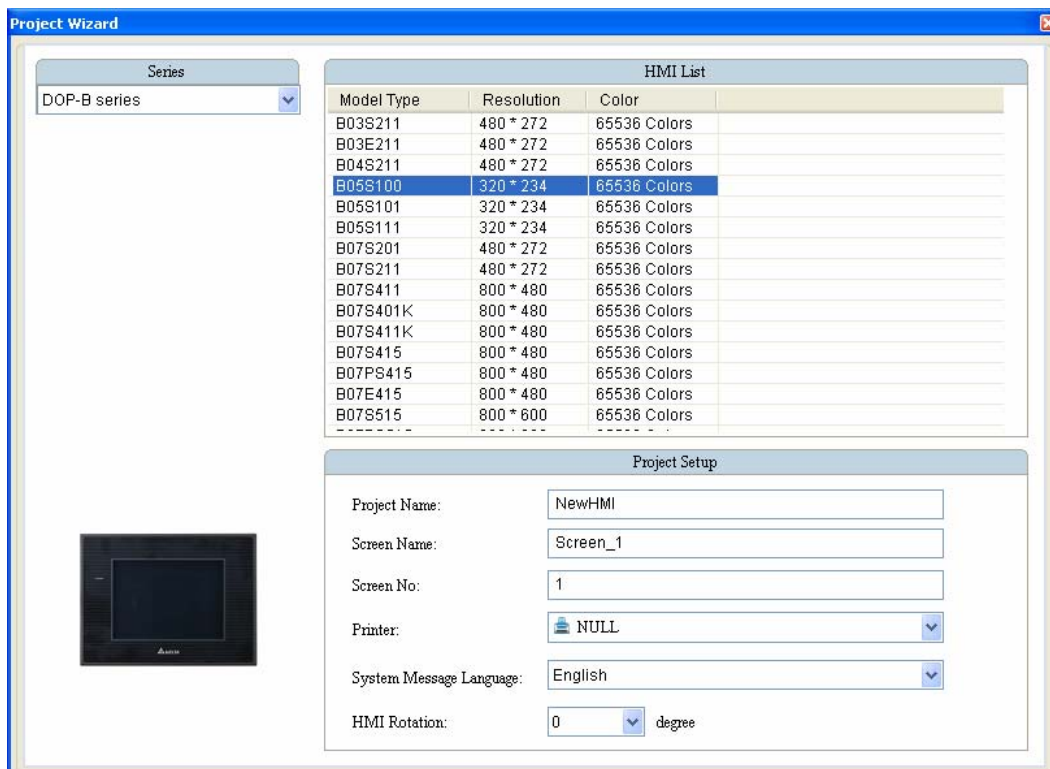
برای تولید کابل مورد استفاده، لازم است با توجه به توضیحات زیر در ارتباط با سوکت شبکه این نوع اینورتر اقدام به ساختن کابل نمایید:

ترمینال S(+) به پین ۱ و ترمینال S(-) به پین ۶ از COM2 HMI وصل می شوند

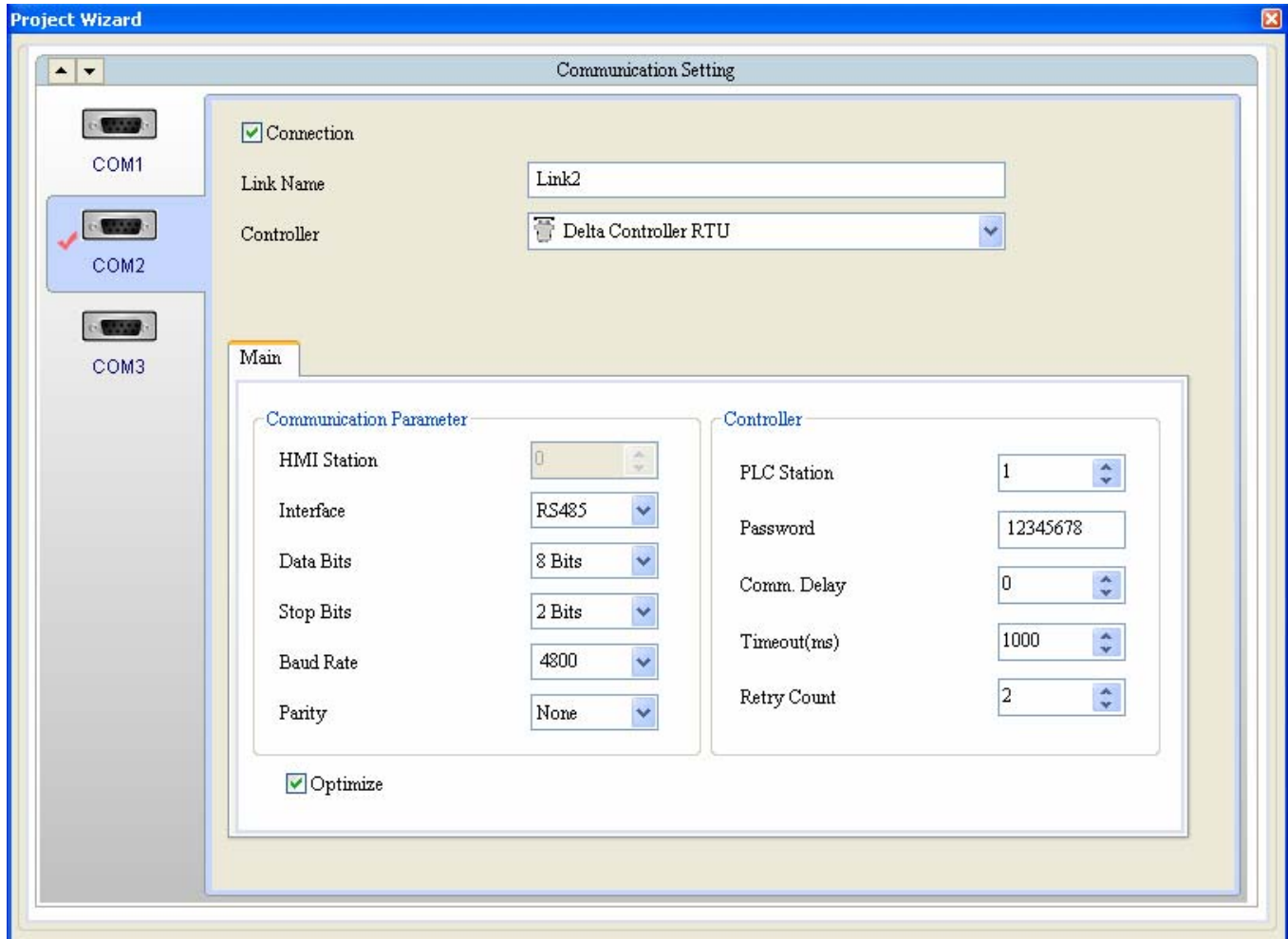


COM Port(B05S)		PIN	MODE1	MODE2
			RS-232	RS-485
	COM2	1		D+
		2	RXD	
		3	TXD	
		4		
		5	GND	
		6		D-
		7		
		8		
		9		

برای کنترل دور اینورتر همچنین روشن و خاموش کردن درایو و نمایش پارامترهای جریان و ولتاژ DC توسط HMI ، برنامه نمونه زیر را طراحی می کنیم. ابتدا برنامه مربوط به HMI را باز می کنیم :



تنظیمات زیر را در پنجره بعدی انجام دهید:



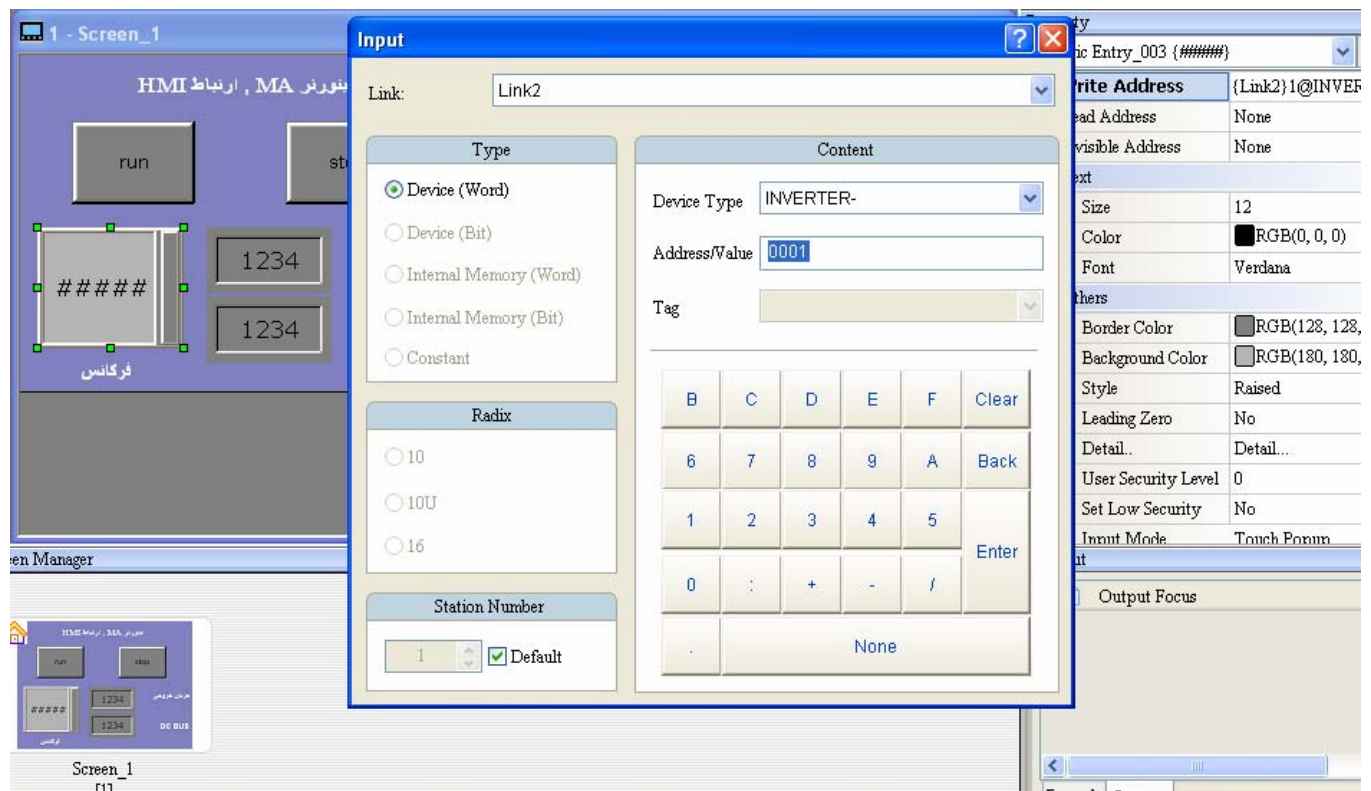
دقت کنید که نوع کنترلر RTU و Baud Rate =4800 و Date Bits=8 Bits و Stop Bits=2 و Parity=None انتخاب شوند .
با زدن دکمه Finish به صفحه مربوط به پروژه وارد می شویم .

از منوی Numeric Entry کلید مورد نظر را انتخاب نموده همچنین یک کلید Set برای Run و یک کلید Reset برای Stop و دو کلید Numeric Display برای نشان دادن مقادیر ولتاژ و جریان در نظر میگیریم و صفحه زیر را ایجاد می نماییم :

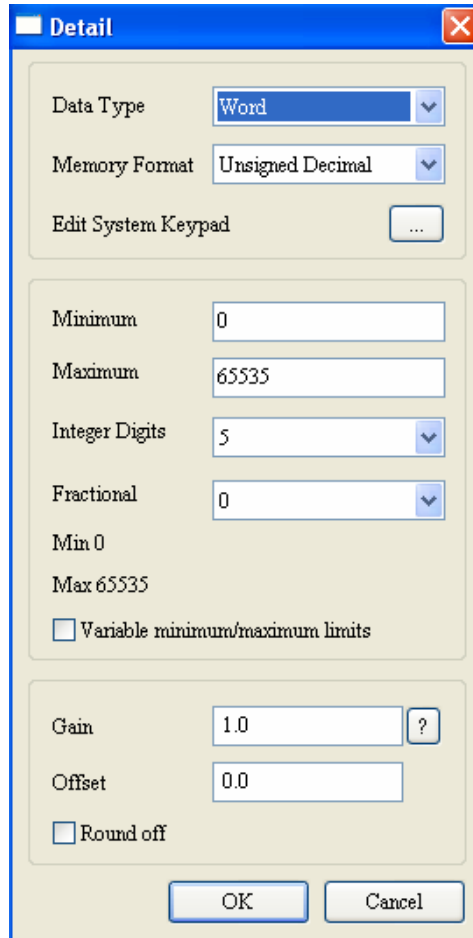


برای آدرس دهی از جدول پروتکل ها که مورد نظر برای کنترل فرکانس که "0001" است را انتخاب می کنیم.

مطابق شکل زیر آدرس های Read و Write و مقادیر مورد نظر را وارد می کنیم :



در تنظیمات کلید مربوط به نمایش فرکانس در قسمت Detail تنظیمات زیر انجام شود :



به همین ترتیب برای سایر کلید های انتخابی آدرس ها را تعریف می کنیم .

Run , Stop = 0000.0 , Frequency = 0001 , Output Current = 0027 , DCBus = 0028

در اینورتر هم موارد زیر را با توجه به تنظیمات HMI ، و پارامتر مربوط به کنترل فرکانس و فرمان Run را تنظیم می کنیم.
جدول مربوط به پارامترها :

	پارامتر	مقدار متناظر
تنظیم پارامتر Run	Sn-04	2
تنظیم پارامتر فرکانس	Sn-05	2
Station No.	Sn-36	1
Baud rate=4800	Sn-37	2
Parity=None	Sn-38	0
فاصله زمانی تشخیص خطای شبکه	Cn-27	3

اکنون می توانیم با استفاده از کلیدهای تعریف شده روی HMI ، فرکانس اینورتر را تغییر دهیم و یا اینورتر را Run, Stop کنیم .
برای دیگر عملکردهای اینورتر هم با توجه به جدول پروتکل های مربوط به هر نوع اینورتر می توانیم عملکرد مورد نظر را پیاده سازی کنیم.

لازم به ذکر است که در این اینورتر زمانیکه تبادل اطلاعات بین HMI و اینورتر نباشد پیغام "RS-485Interrupt" ظاهر می شود که پس از تنظیم HMI این خطا برطرف می شود و تا زمانیکه تبادل اطلاعات برقرار باشد دیگر پیغام خطایی روی صفحه نمایش داده نمی شود .

همچنین فرکانس وارد شده با توجه به فرمول زیر می باشد

$$\text{Cn-02(Frequency)} = 30000/100\%$$

با توجه به این فرمول برای فرکانس 50HZ باید عدد 30000 و به همین نسبت جهت فرکانس 25HZ عدد 15000 و... وارد شود.